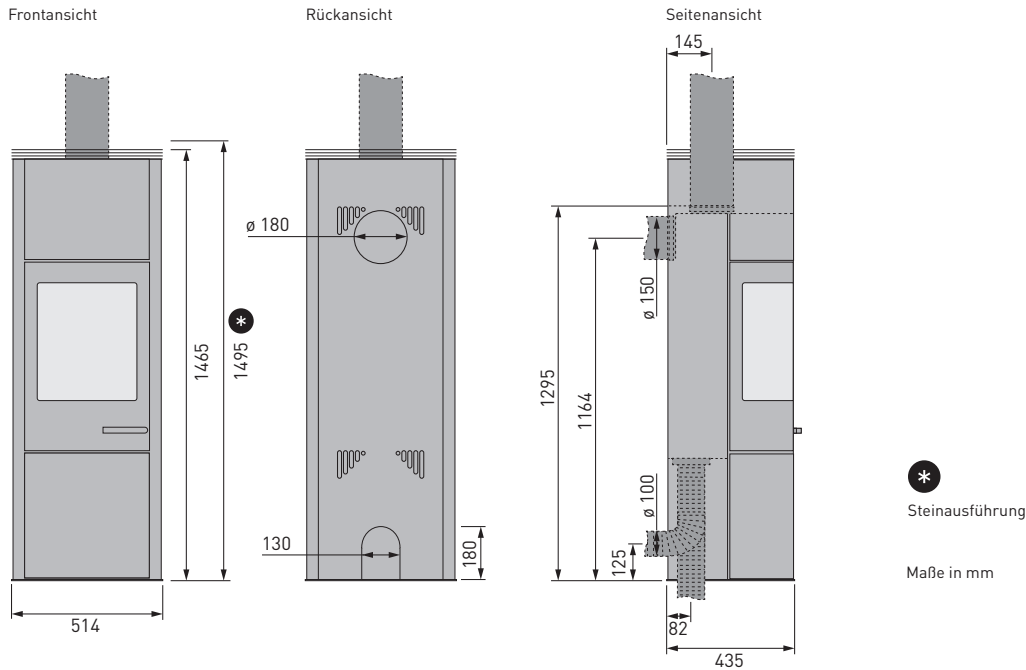


MODELL

MERANO XL

Kaminofen für feste Brennstoffe; ausschließlich empfohlenen Brennstoff verwenden:
Betrieb mit geschl. Feuerraum [Bauart 1]:

Scheitholz



Maße, Gewichte und weitere Merkmale

optional: drehbar (nach rechts / links):	- / -
Gewicht der Feuerstätte (Stahl / Stein):	150 kg / 328 kg
Wärmespeicher mit bis zu ... kg Speichermasse:	100 kg
Maße Brennraum (H x B x T):	360 x 290 x 300 mm
Maße Feuerraumöffnung:	1050 cm ²
Durchmesser Rohr (Rauchabgang):	150 mm
Anschlussmöglichkeit Rauchrohr (oben / hinten):	• / •
Durchmesser Zuluftstutzen:	100 mm
Anschlussmöglichkeit Verbrennungsluft (hinten / unten):	• / •

Mindestabstand zu brennbaren Bauteilen

Seitlich:	100 mm
Hinten (ohne integriertem Speichermodul):	100 mm
Hinten (mit integriertem Speichermodul):	150 mm
Vorne (im Strahlungsbereich der Sichtscheibe):	800 mm

Werte zur Berechnung des Schornsteins nach DIN EN 13384-1 und 13384-2

Mittlerer Förderdruck:	12 Pa
Abgasmassenstrom:	4,1 g/s
Abgasstutzentemperatur:	320 °C
Abgastemperatur:	274 °C


Raumlufunabhängige Betriebsweise möglich (DIBt):	-
Mehrfachbelegung des Schornsteins ist zulässig.	✓



DIESER OFEN IST KEIN DAUERBRANDOFEN!



TECHNISCHE DOKUMENTATION NACH VERORDNUNG (EU) 2015/1185

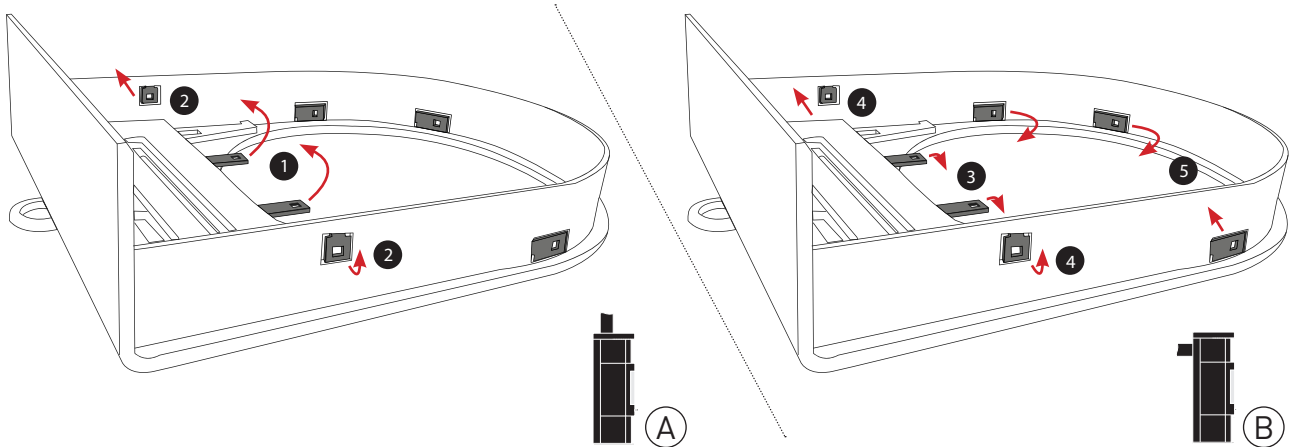
Name und Anschrift des Herstellers:	skantherm GmbH & Co. KG; Von-Büren-Allee 16; D-59302 Oelde
Modellkennung:	Merano XL
Gleichwertige Modelle:	/
Prüfberichte:	RRF - 40 12 3059 Prüfstelle Rhein-Ruhr-Feuerstättenprüfstelle GmbH (RRF), Nr.: 1625
Harmonisierte Normen:	DIN EN 13240:2001/A2:2004/AC:2007
Andere angewendete Normen oder technische Spezifikationen:	CEN/TS 15883:2010
Indirekte Heizfunktion:	nein
Direkte Wärmeleistung:	6 kW
Indirekte Wärmeleistung:	/ kW
Eigenschaften beim ausschließlichen Betrieb mit dem bevorzugten Brennstoff	
Raumheizungs-Jahresnutzungsgrad η_s [%]:	72
Energieeffizienzindex (EEI):	108,9
Energieeffizienzklasse:	

Brennstoff:	Bevorzugter Brennstoff (nur einer):	Sonstige(r) geeignete(r) Brennstoff(e):	η_s [x %]:	Raumheizungs-Emissionen bei Nennwärmeleistung:				Raumheizungs-Emissionen bei Mindestwärmeleistung:			
				PM	OGC	CO	NOx	PM	OGC	CO	NOx
				[x] mg/Nm ³ [13% O ₂]				[x] mg/Nm ³ [13% O ₂]			
Scheitholz, Feuchtigkeitsgehalt ≤ 25 %:	ja	nein	72	40	120	1250	200	/	/	/	/
Pressholz, Feuchtigkeitsgehalt < 12 %:	nein	nein	/	/	/	/	/	/	/	/	/
Sonstige holzartige Biomasse:	nein	nein	/	/	/	/	/	/	/	/	/
Nicht-holzartige Biomasse:	nein	nein	/	/	/	/	/	/	/	/	/
Anthrazit und Trockendampfkohle:	nein	nein	/	/	/	/	/	/	/	/	/
Steinkohlenkoks:	nein	nein	/	/	/	/	/	/	/	/	/
Schwelkoks:	nein	nein	/	/	/	/	/	/	/	/	/
Bituminöse Kohle:	nein	nein	/	/	/	/	/	/	/	/	/
Braunkohlenbriketts:	nein	nein	/	/	/	/	/	/	/	/	/
Torfbriketts:	nein	nein	/	/	/	/	/	/	/	/	/
Briketts aus einer Mischung aus fossilen Brennstoffen:	nein	nein	/	/	/	/	/	/	/	/	/
Sonstige fossile Brennstoffe:	nein	nein	/	/	/	/	/	/	/	/	/
Briketts aus einer Mischung aus Biomasse und fossilen Brennstoffen:	nein	nein	/	/	/	/	/	/	/	/	/
Sonstige Mischung aus Biomasse und festen Brennstoffen:	nein	nein	/	/	/	/	/	/	/	/	/

Eigenschaften beim ausschließlichen Betrieb mit dem bevorzugtem Brennstoff								
Angabe:	Symbol:	Wert:	Einheit:	Angabe:	Symbol:	Wert:	Einheit:	
Wärmeleistung				Thermischer Wirkungsgrad (auf der Grundlage des NCV8)				
Nennwärmeleistung:	P_{nom}	6	kW	thermischer Wirkungsgrad bei Nennwärmeleistung:	$\eta_{th,nom}$	82	%	
Mindestwärmeleistung:	P_{min}	N.A.	kW	thermischer Wirkungsgrad bei Mindestwärmeleistung :	$\eta_{th,min}$	N.A.	%	
Hilfsstromverbrauch				Art der Wärmeleistung/Raumtemperaturkontrolle				
Bei Nennwärmeleistung:	$e_{l,max}$	N.A.	kW	einstufige Wärmeleistung, keine Raumtemperaturkontrolle:			ja	
Bei Mindestwärmeleistung:	$e_{l,min}$	N.A.	kW	zwei oder mehr manuell einstellbare Stufen, keine Raumtemperaturkontrolle:			nein	
Im Bereitschaftszustand:	$e_{l,SB}$	N.A.	kW	Raumtemperaturkontrolle mittels eines mechanischen Thermostats:			nein	
Leistungsbedarf der Pilotflamme				mit elektronischer Raumtemperaturkontrolle:				nein
Leistungsbedarf der Pilotflamme (soweit vorhanden):	P_{pilot}	N.A.	kW	mit elektronischer Raumtemperaturkontrolle und Tageszeitregelung:			nein	
				mit elektronischer Raumtemperaturkontrolle und Wochentagstregelung:			nein	
				Sonstige Regelungen				
				Raumtemperaturkontrolle mit Präsenzerkennung:			nein	
				Raumtemperaturkontrolle mit Erkennung offener Fenster:			nein	
				Mit Fernbedienungsoption:			nein	
Besondere Vorkehrungen bei Zusammenbau, Installation oder Wartung:	<p>Die Brandschutz- und Sicherheitsabstände u.a. zu brennbaren Baustoffen müssen unbedingt eingehalten werden!</p> <p>Der Feuerstätte muss immer ausreichend Verbrennungsluft zuströmen können. Luftabsaugende Anlagen können die Verbrennungsluftversorgung stören!</p> <p>Weitere wichtige Hinweise entnehmen Sie bitte dem Kapitel „Wichtige Hinweise“, Seite 5.</p>							
Name und Unterschrift der zeichnungsberechtigten Person:	<p><i>B. Wagner</i></p> <p>Benedikt Wagner, geschäftsführender Gesellschafter skantherm GmbH & Co. KG; Von-Büren-Allee 16; D-59302 Oelde</p>							

KONVEKTIONSLUFTSCHIEBER

MONTAGE DES KONVEKTIONSLUFTSCHIEBERS



VARIANTE A: RAUCHROHRANSCHLUSS OBEN

Biegen Sie vor dem Einsetzen des Konvektionsluftschiebers in den Korpus die Laschen mit Hilfe eines Schraubendrehers oder einer Zange in die unter Punkt 1 und 2 angegebenen Richtungen. Drehen Sie dann den Luftschieber um und setzen Sie ihn in die vorgesehene Öffnung im Korpus.

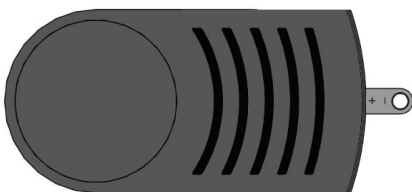
- ➊ Biegen Sie die beiden Laschen senkrecht nach oben, damit das Rauchrohr durchgeführt werden kann.
- ➋ Biegen Sie die Lasche um Materialstärke nach außen. So sitzt der Konvektionsluftschieber fest im Stein.

VARIANTE B: RAUCHROHRANSCHLUSS NACH HINTEN

Biegen Sie vor dem Einsetzen des Konvektionsluftschiebers in den Korpus die Laschen mit Hilfe eines Schraubendrehers oder einer Zange in die unter Punkt 3, 4 und 5 angegebenen Richtungen. Drehen Sie dann den Luftschieber um und setzen Sie ihn in die vorgesehene Öffnung im Korpus. Legen Sie nun das Einlegeblech hinein.

- ➌ Biegen Sie die beiden Laschen leicht nach unten, damit der Stahleinleger aufliegen kann.
- ➍ Biegen Sie die Lasche um Materialstärke nach außen. So sitzt der Konvektionsluftschieber fest im Stein.
- ➎ Biegen Sie die Laschen leicht nach innen, damit der Stahleinleger aufliegen kann.

BEDIENUNG DES KONVEKTIONSLUFTSCHIEBERS



Mit dem Konvektionsluftschieber (Rückseite Oberkante Ofenmodell) wird die Menge der Konvektionsluft gesteuert, die durch das Oberteil des Ofens strömt. Wird die Konvektionsluft reduziert bzw. geschlossen (-), kann die entstehende Wärme schneller von den Speichersteinen aufgenommen und dann über einen längeren Zeitraum langsam an die Umgebung abgegeben werden. Bei geöffneter Konvektionsluft (+) wird die Wärme dagegen schneller an die Umgebung des Aufstellortes abgegeben. Wir empfehlen für eine lang anhaltende gleichmäßige Wärmeabgabe die Konvektionsluft zunächst geöffnet zu lassen (+) und sie erst bei Betriebstemperatur des Kaminofens zu schließen (-).



WICHTIGE HINWEISE



Installation:

Der Kaminofen ist unbedingt unter Einhaltung der geltenden nationalen und europäischen Normen sowie örtlichen Vorschriften anzuschließen. Bitte setzen Sie sich vor der Installation mit Ihrem Schornsteinfeger in Verbindung.

Dieses skantherm-Kaminofenmodell ist nur unter Berücksichtigung der angegebenen Sicherheitsabstände für einen Einbau in eine Nische/Verkleidung geeignet.

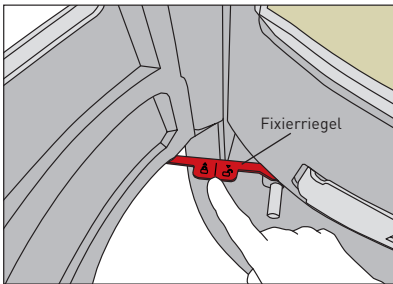
Aufstellen des Kaminofens:

Bitte stellen Sie sicher, dass der Boden über eine ausreichende Tragfähigkeit verfügt. Bei unzureichender Tragfähigkeit müssen geeignete Maßnahmen (z. B. Platte zur Lastverteilung) getroffen werden, um diese zu erreichen.

Erste Inbetriebnahme:

Lesen Sie hierzu unbedingt Kapitel 4.1 der allgemeinen Bedienungsanleitung!

Reinigung:



TIPP

Zu Reinigungszwecken kann die geöffnete Kaminofentür mit einem Fixierriegel festgestellt werden. Hierzu wird der Riegel bei vollständig geöffneter Tür nach hinten geschoben. Der Riegel rastet hörbar ein. Sobald der Öffnungswinkel der Tür wieder vergrößert wird, fällt der Riegel in die Ausgangsposition zurück und die Tür schließt.

Bitte reinigen Sie regelmäßig Ihren Kaminofen. Dazu gehört die Leerung des Aschekastens*/Aschetopfes* und Reinigung des Rüttelrosts*/Klapprosts* (*modellabhängig). Reinigen Sie zudem mindestens einmal jährlich die Verbindungsstücke und Rauchrohre.

Behandeln Sie mindestens einmal jährlich alle beweglichen Teile wie Scharniere mit hitzebeständigem Schmiermittel. Die Glasscheiben reinigen Sie bitte mit einem feuchten Haushaltstuch. Der Schornstein muss regelmäßig fachmännisch durch Ihren Schornsteinfeger gereinigt werden.

Belüftung des Raumes und des Kaminofens:

Bitte sorgen Sie für eine ausreichende Belüftung des Raumes. Verschließen Sie niemals die Lufteintrittsöffnungen sowie die Konvektionsschächte des Ofens.

Die Feuerstätte darf nicht zur Abfallverbrennung verwendet werden!

AUSFÜHRLICHE INFORMATIONEN FINDEN SIE IN UNSERER ALLGEMEINEN AUFBAU- UND BEDIENUNGSANLEITUNG!

skantherm[®]

SKANTHERM GMBH & CO. KG

VON-BÜREN-ALLEE 16

D-59302 OELDE

T 00 49 (0) 25 22-59 01 0

F 00 49 (0) 25 22-59 01 149

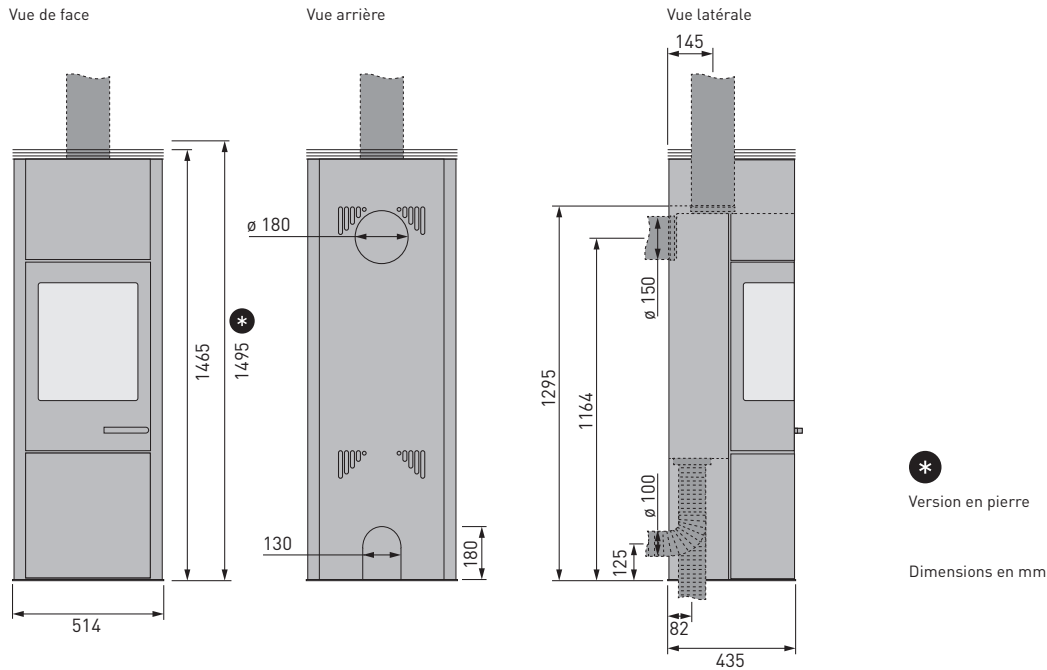
INFO@SKANTHERM.DE

WWW.SKANTHERM.DE

MODÈLE MERANO XL

Poêle-cheminée pour combustibles solides; utiliser uniquement le combustible recommandé:
Chauffage avec foyer fermé (catégorie 1):

Bûches
✓



Dimensions, poids et d'autres caractéristiques

60°	En option: pivotant (angle à droite / à gauche):	- / -
	Poids du poêle-cheminée (acier / pierre):	150 kg / 328 kg
ThermStone	Accumulateur de chaleur skantherm thermostone avec jusqu'à ... kg de masse d'accumulation:	100 kg
	Dimensions du foyer (h x l x p):	360 x 290 x 300 mm
	L'ouverture de foyer:	1050 cm ²
	Diamètre du tuyau (conduit de fumées):	150 mm
	Possibilités de raccordement du conduit de fumées (dessus / derrière):	• / •
	Diamètre du manchon d'arrivée d'air:	100 mm
	Possibilités de raccordement air de combustion (derrière / dessous):	• / •

Écartement minimum des éléments de construction combustibles

Côtés:	100 mm
Derrière (sans module accumulateur):	100 mm
Derrière (avec module accumulateur):	150 mm
Devant (zone de radiation):	800 mm

Valeurs pour le calcul de la cheminée conformément à DIN EN 13384-1 et 13384-2

Dépression moyenne:	12 Pa
Flux massique des gaz brûlés:	4,1 g/s
Température au manchon d'évacuation des fumées:	320 °C
Température d'évacuation des fumées:	274 °C

RLU	Indépendant de l'air ambiant (DIBt):	-
	Un raccordement multiple à la cheminée est autorisé.	✓



CE POÊLE-CHEMINÉE N'EST PAS UN POÊLE À COMBUSTION PERMANENTE!



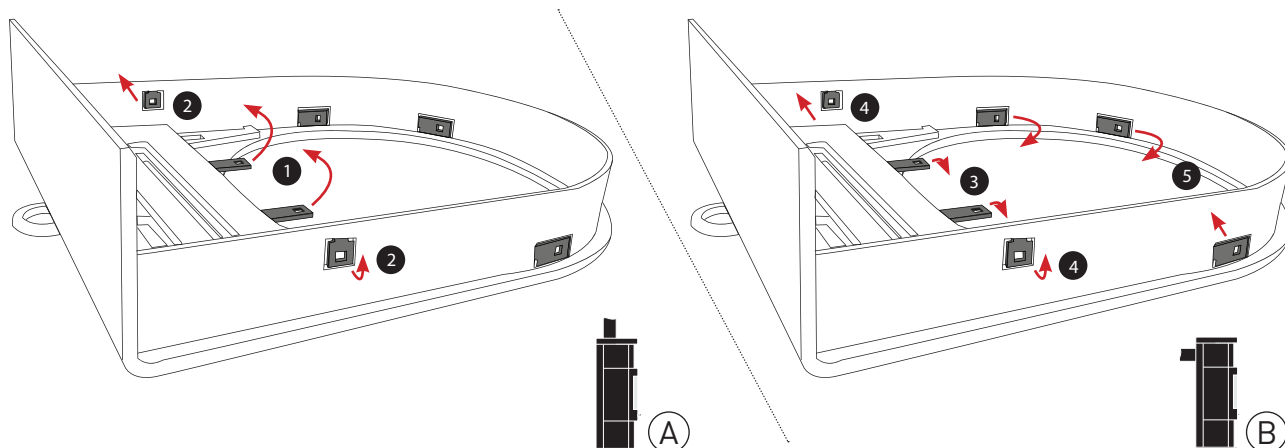
Le nom et l'adresse du fabricant:	skantherm GmbH & Co. KG; Von-Büren-Allee 16; D-59302 Oelde
Le nom du modèle:	Merano XL
Modèles équivalents:	/
Rapports d'essai:	RRF - 40 12 3059 Laboratoire d'essai Rhein-Ruhr-Feuerstättenprüfstelle GmbH (RRF), Nr.: 1625
Normes harmonisées:	DIN EN 13240:2001/A2:2004/AC:2007
D'autres normes appliquées ou spécifications techniques	CEN/TS 15883:2010
Fonction de chauffage indirect:	non
Puissance thermique directe:	6 kW
Puissance thermique indirecte:	/ kW
Caractéristiques pour une utilisation avec le combustible de référence uniquement	
L'efficacité énergétique saisonnière pour le chauffage des locaux η_s [%]:	72
Indice d'efficacité énergétique (IEE):	108,9
Classe d'efficacité énergétique:	

Combustible:	Combustible de référence (un seul):	Autre(s) combustible(s) admissible(s):	η_s [x %]	Émissions dues au chauffage des locaux à la puissance thermique nominale:				Émissions dues au chauffage des locaux à la puissance thermique minimale:			
				P	OGC	CO	NOx	P	OGC	CO	NOx
				[x] mg/Nm ³ (13% O ₂)				[x] mg/Nm ³ (13% O ₂)			
Bûches de bois ayant un taux d'humidité ≤ 25 %	oui	non	72	40	120	1250	200	/	/	/	/
Bois comprimé ayant un taux d'humidité < 12 %:	non	non	/	/	/	/	/	/	/	/	/
Autre biomasse ligneuse:	non	non	/	/	/	/	/	/	/	/	/
Biomasse non ligneuse:	non	non	/	/	/	/	/	/	/	/	/
Anthracite et charbon maigre:	non	non	/	/	/	/	/	/	/	/	/
Coke de houille:	non	non	/	/	/	/	/	/	/	/	/
Semi-coke:	non	non	/	/	/	/	/	/	/	/	/
Charbon bitumeux:	non	non	/	/	/	/	/	/	/	/	/
Briquettes de lignite:	non	non	/	/	/	/	/	/	/	/	/
Briquettes de tourbe:	non	non	/	/	/	/	/	/	/	/	/
Briquettes constituées d'un mélange de combustibles fossiles:	non	non	/	/	/	/	/	/	/	/	/
Autre combustible fossile:	non	non	/	/	/	/	/	/	/	/	/
Briquettes constituées d'un mélange de biomasse et de combustible fossile:	non	non	/	/	/	/	/	/	/	/	/
Autre mélange de biomasse et de combustible solide:	non	non	/	/	/	/	/	/	/	/	/

Caractéristiques pour une utilisation avec le combustible de référence uniquement							
Caractéristique:	Symbole:	Valeur:	Unité:	Caractéristique:	Symbole:	Valeur:	Unité:
Puissance thermique				Rendement utile (PCI brut)			
Puissance thermique nominale:	P_{nom}	6	kW	Rendement utile à la puissance thermique nominale:	$\eta_{th,nom}$	82	%
Puissance thermique minimale (indicative):	P_{min}	N.A.	kW	Rendement utile à la puissance thermique minimale (indicatif):	$\eta_{th,min}$	N.A.	%
Consommation d'électricité auxiliaire				Type de contrôle de la puissance thermique/de la température de la pièce			
À la puissance thermique nominale:	$e_{l,max}$	N.A.	kW	contrôle de la puissance thermique à un palier, pas de contrôle de la température de la pièce:		oui	
À la puissance thermique minimale:	$e_{l,min}$	N.A.	kW	contrôle à deux ou plusieurs paliers manuels, pas de contrôle de la température de la pièce:		non	
En mode veille:	$e_{l,SB}$	N.A.	kW	contrôle de la température de la pièce avec thermostat mécanique:		non	
Puissance requise par la veilleuse permanente				contrôle électronique de la température de la pièce:			
Puissance requise par la veilleuse (le cas échéant):	P_{pilot}	N.A.	kW	contrôle électronique de la température de la pièce et programmeur journalier:		non	
				contrôle électronique de la température de la pièce et programmeur hebdomadaire:			
				Autres options de contrôle			
				contrôle de la température de la pièce, avec détecteur de présence:			
				contrôle de la température de la pièce, avec détecteur de fenêtre ouverte:			
				contrôle à distance:			
Précautions particulières lors du montage, de l'installation ou de l'entretien	<p>Les distances de sécurité pour la protection contre l'incendie et les distances de sécurité, notamment en ce qui concerne les matériaux de construction, doivent impérativement être respectées! Les foyers doivent toujours être suffisamment alimentés en air comburant. Les dispositifs d'aspiration de l'air peuvent perturber l'alimentation en air comburant!</p> <p>Vous trouverez d'autres remarques importantes dans le chapitre „Indications importantes“, page 11.</p>						
Nom et signature du signataire autorisé	<p><i>B. Wagner</i></p> <p>Benedikt Wagner, associé-gérant skantherm GmbH & Co. KG; Von-Büren-Allee 16; D-59302 Oelde</p>						

SYSTÈME DE COMMANDE D'AIR DE CONVECTION

MONTAGE DE L'ADMISSION DE L'AIR DE CONVECTION



VARIANTE 1: RACCORDEMENT DES CONDUITS DE FUMÉES EN HAUT

Avant de mettre en place l'admission de l'air de convection dans le corps de l'appareil, plier les pattes à l'aide d'un tournevis ou d'une pince dans les directions indiquées aux points 1 et 2. Retourner ensuite l'admission d'air et l'insérer dans l'orifice prévu à cet effet dans le corps de l'appareil.

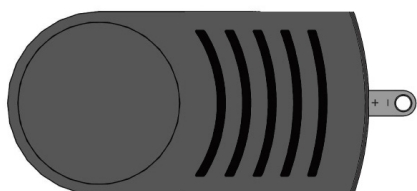
- 1 Plier les deux pattes à 90° vers le haut afin que le conduit de fumées puisse être inséré.
- 2 Plier la patte légèrement vers l'extérieur. L'admission de l'air de convection est ainsi solidement fixée dans la pierre.

VARIANTE 2: RACCORDEMENT DES CONDUITS DE FUMÉES À L'ARRIÈRE

Avant de mettre en place l'admission de l'air de convection dans le corps de l'appareil, plier les pattes à l'aide d'un tournevis ou d'une pince dans les directions indiquées aux points 3, 4 et 5. Retourner ensuite l'admission d'air et l'insérer dans l'orifice prévu à cet effet dans le corps de l'appareil. Insérer alors la tôle d'insertion.

- 3 Plier les deux pattes légèrement vers le bas afin que l'intercalaire en acier puisse être mis à plat.
- 4 Plier la patte légèrement vers l'extérieur. L'admission de l'air de convection est ainsi solidement fixée dans la pierre.
- 5 Plier les pattes légèrement vers l'intérieur afin que l'intercalaire en acier puisse être mis à plat.

UTILISATION DU SYSTÈME DE COMMANDE D'AIR DE CONVECTION



La quantité d'air de convection qui passe par la partie supérieure du poêle est contrôlée par le système de commande d'air de convection qui se trouve au bord supérieur à l'arrière du poêle. Les pierres réfractaires prennent la chaleur plus rapidement si l'air de convection est réduite ou fermée (-). Pour garantir une transmission thermique de longue durée, nous recommandons de laisser l'air de convection d'abord ouvert (+) et de le fermer (-) que lorsque le poêle-cheminée a atteint sa température de fonctionnement.



INDICATIONS IMPORTANTES



Remarque:

Le poêle-cheminée doit être impérativement raccordé en référence aux normes nationales et européennes en vigueur ainsi que sous le respect des réglementations locales! Avant de procéder à son installation, nous vous recommandons de vous informer auprès des autorités compétentes.

Ce modèle de poêle-cheminée skantherm peut être installé dans une niche/un coffrage uniquement si les distances de sécurité sont respectées.

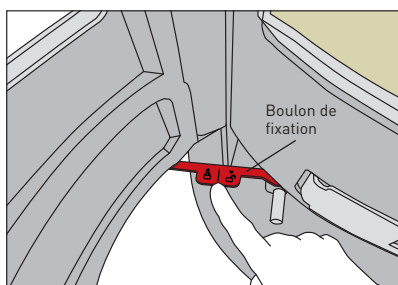
Installation du poêle-cheminée:

S'assurer que la capacité de charge du sol est suffisante. En cas de nécessité, prendre les mesures appropriées permettant de répartir sur une plus grande surface le poids du poêle-cheminée (plaque de base par exemple).

Première mise en service:

Impérativement, lisez à cet effet chapitre 4.1 de la notice générale d'utilisation!

Nettoyage:



REINSEIGNEMENT

Aux fins de nettoyage, vous pouvez arrêter la porte ouverte de la chambre de combustion avec un boulon de fixation. Poussez le boulon à l'arrière quand la porte est ouverte complètement. Le boulon s'enclenche. Agrandissez l'angle d'ouverture de la porte et le boulon retourne dans sa position initiale et la porte se ferme.

Le poêle-cheminée doit être nettoyé régulièrement. Ceci inclut vider régulièrement le cendrier et nettoyer la grille de décendrage (relevable selon modèle). Procéder au moins une fois par an à un nettoyage des éléments de raccordement et des conduits de fumée.

Traiter aussi au moins une fois par ans, à l'aide d'un lubrifiant résistante aux températures élevées, l'ensemble des pièces mobiles, telles que les charnières. Nettoyer les vitres à l'aide d'une serviette humide. Faites ramoner votre cheminée régulièrement.

Aération de la pièce et du poêle-cheminée:

Assurer un apport d'air frais suffisant dans la pièce où est installé le poêle-cheminée. Ne jamais obturer les orifices d'entrée d'air ainsi que les conduits à convection du poêle-cheminée.

Il est interdit d'utiliser le foyer pour faire brûler des déchets!

DES INFORMATIONS PLUS COMPLÈTES SONT PRÉSENTÉES DANS NOTRE NOTICE GÉNÉRALE DE MONTAGE ET D'UTILISATION!

skantherm[®]

SKANTHERM GMBH & CO. KG

VON-BÜREN-ALLEE 16

D-59302 OELDE

T 00 49 (0) 25 22-59 01 0

F 00 49 (0) 25 22-59 01 149

INFO@SKANTHERM.DE

WWW.SKANTHERM.DE

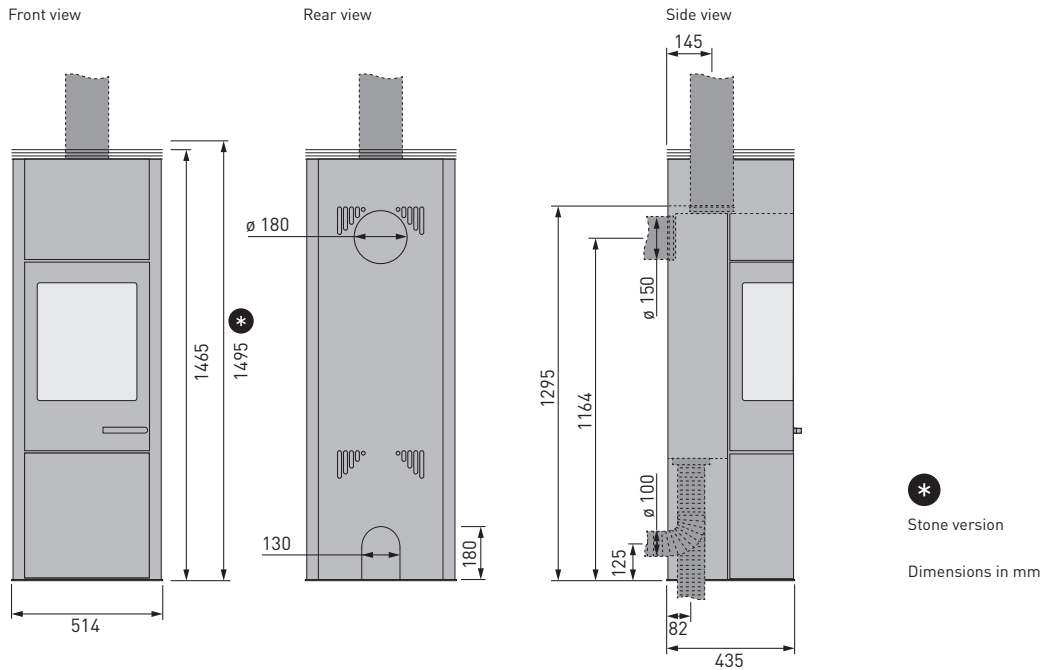
MODEL

MERANO XL

Chimney stove for solid fuels; only use recommended fuel:

Split logs

Operation with closed fire box (construction type 1):



Weight, dimensions and other characteristics

60° optional: rotating (angle to the right / left):	- / -
Weight of fireplace (steel / stone):	150 kg / 328 kg
Heat accumulator with up to...kg of storage mass:	100 kg
Fire box dimensions (h x w x d):	360 x 290 x 300 mm
Fire box opening dimensions:	1050 cm ²
Pipe diameter (waste smoke):	150 mm
Flue connection piece (top / rear):	• / •
Fresh air connection piece diameter:	100 mm
Combustion air connection (rear / bottom):	• / •

Min. distance from combustible component parts

Sides:	100 mm
Rear (without heat retention modul):	100 mm
Rear (incl. heat retention modul):	150 mm
Front (within the radiation area of the front glass):	800 mm


Values for calculation of the chimney according to DIN EN 13384-1 and 13384-2

Average feed pressure:	12 Pa
Waste gas mass flow rate:	4,1 g/s
Waste gas connection piece temperature:	320 °C
Waste gas temperature:	274 °C

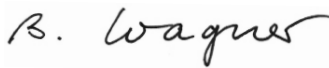
RLU Multiple flues possible (room air dependent / independent operation):	-
Shared chimney flues admissible:	✓



TECHNICAL DOCUMENTATION ACCORDING TO REGULATION (EU) 2015/1185

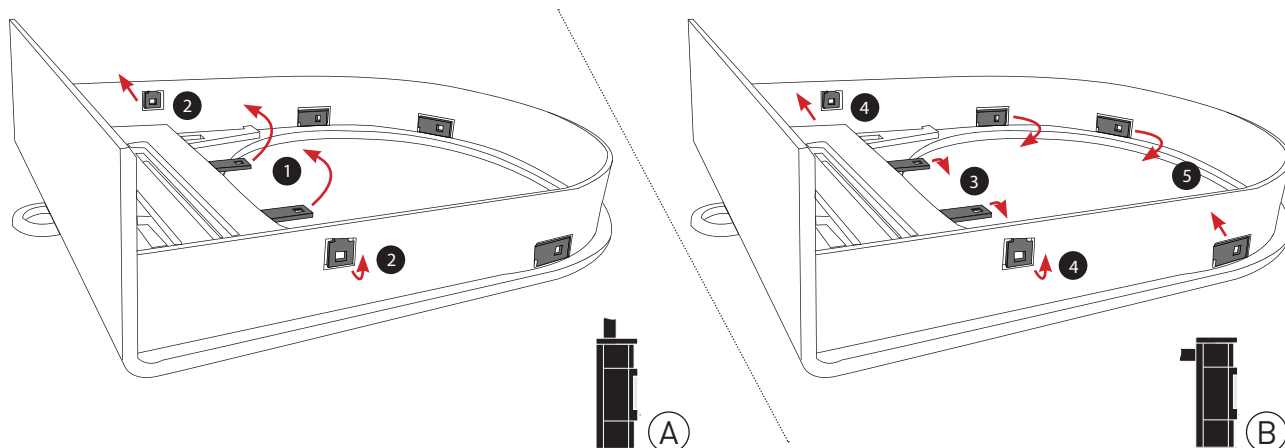
Name and address of the manufacturer:	skantherm GmbH & Co. KG; Von-Büren-Allee 16; D-59302 Oelde
Model identification:	Merano XL
Equivalent models:	/
Test reports:	RRF - 40 12 3059 Control institute Rhein-Ruhr-Feuerstättenprüfstelle GmbH (RRF), Nr.: 1625
Harmonised standards:	DIN EN 13240:2001/A2:2004/AC:2007
Other applied standards or technical specifications:	CEN/TS 15883:2010
Indirect heating functionality:	no
Direct heat output:	6 kW
Indirect heat output:	/ kW
Characteristics when operating with the preferred fuel only	
Seasonal space heating energy efficiency η_s [%]:	72
Energy efficiency index (EEI):	108,9
Energy efficiency class:	

Fuel:	Preferred fuel (only one):	Other suitable fuel(s):	η_s [x %]	Space heating emissions at nominal heat output:				Space heating emissions at minimum heat output:			
				PM	OGC	CO	NOx	PM	OGC	CO	NOx
				[x] mg/Nm ³ [13% O ₂]				[x] mg/Nm ³ [13% O ₂]			
Wood logs with moisture content ≤ 25 %:	yes	no	72	40	120	1250	200	/	/	/	/
Compressed wood with moisture content < 12 %:	no	no	/	/	/	/	/	/	/	/	/
Other woody biomass:	no	no	/	/	/	/	/	/	/	/	/
Non-woody biomass:	no	no	/	/	/	/	/	/	/	/	/
Anthracite and dry steam coal:	no	no	/	/	/	/	/	/	/	/	/
Hard coke:	no	no	/	/	/	/	/	/	/	/	/
Low temperature coke:	no	no	/	/	/	/	/	/	/	/	/
Bituminous coal:	no	no	/	/	/	/	/	/	/	/	/
Lignite briquettes:	no	no	/	/	/	/	/	/	/	/	/
Peat briquettes:	no	no	/	/	/	/	/	/	/	/	/
Blended fossil fuel briquettes:	no	no	/	/	/	/	/	/	/	/	/
Other fossil fuel:	no	no	/	/	/	/	/	/	/	/	/
Blended biomass and fossil fuel briquettes:	no	no	/	/	/	/	/	/	/	/	/
Other blend of biomass and solid fuel:	no	no	/	/	/	/	/	/	/	/	/

Characteristics when operating with the preferred fuel only							
Item:	Symbol:	Value:	Unit:	Item:	Symbol:	Value:	Unit:
Heat output				Useful efficiency (NCV as received)			
Nominal heat output:	P_{nom}	6	kW	Useful efficiency at nominal heat output:	$\eta_{th,nom}$	82	%
Minimum heat output (indicative):	P_{min}	N.A.	kW	Useful efficiency at minimum heat output (indicative):	$\eta_{th,min}$	N.A.	%
Auxiliary electricity consumption				Type of heat output/room temperature control			
At nominal heat output:	$e_{l,max}$	N.A.	kW	single stage heat output, no room temperature control:			yes
At minimum heat output:	$e_{l,min}$	N.A.	kW	two or more manual stages, no room temperature control:			no
In standby mode:	$e_{l,SB}$	N.A.	kW	with mechanic thermostat room temperature control:			no
Permanent pilot flame power requirement				with electronic room temperature control:			
Pilot flame power requirement (if applicable):	P_{pilot}	N.A.	kW	with electronic room temperature control plus day timer:			no
				with electronic room temperature control plus week timer:			no
				Other control options			
				room temperature control, with presence detection:			no
				room temperature control, with open window detection:			no
				with distance control option:			no
Specific precautions for assembling, installation or maintenance	The fire and safety distances to combustible building materials have to be strictly observed! The fireplace must always be supplied with sufficient combustion air. Air extraction systems can interfere with the combustion air supply! For further important notes, please refer to the chapter „Important information“, page 17.						
Name and signature of the person empowered to bind	 Benedikt Wagner, managing director skantherm GmbH & Co. KG; Von-Büren-Allee 16; D-59302 Oelde						

CONVECTION AIR REGULATOR

INSTALLING THE CONVECTION AIR REGULATOR



VARIANT A: TOP FLUE PIPE CONNECTION

Before inserting the convection air regulator into the body, bend the tabs using a screwdriver or pliers in the directions indicated in points 1 and 2. Turn the air regulator upside down and insert it into the provided opening in the body.

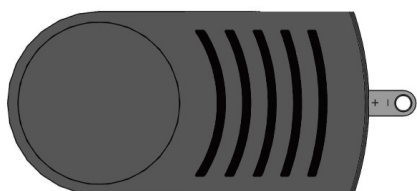
- 1 Bend the two tabs upwards so that you can guide the flue pipe through.
- 2 Bend the tab outwards slightly. The convection air regulator now sits securely in the stone.

VARIANT B: REAR FLUE PIPE CONNECTION

Before inserting the convection air regulator into the body, bend the tabs using a screwdriver or pliers in the directions indicated in points 3, 4 and 5. Turn the air regulator over and insert it into the provided opening in the body. Now insert the metal sheet insert.

- 3 Bend the two tabs downwards slightly so that the metal sheet insert can sit on top.
- 4 Bend the tab outwards slightly. The convection air regulator now sits securely in the stone.
- 5 Bend the tabs inwards slightly so that the metal sheet insert can sit on top.

HANDLING OF THE CONVECTION AIR REGULATOR



The quantity of convection air which flows through the upper part of the stove is controlled by means of the convection air regulator (on the upper edge on the back of the stove). The heat being generated from the stove can be absorbed more quickly by the accumulating stones and then spent over a longer period of time to the room if the convection air is reduced or if the regulator is being closed (-). In contrast, if convection air is opened (+), the heat is released faster to the environment at the installation site. For a long lasting and steady heat emission we recommend you initially to let the convection air opened (+) and to close (-) it when reaching the working temperature of the stove.



IMPORTANT INFORMATION



Installation:

It is imperative that the chimney stove be installed in strict conformity with any prevailing national and European standards as well as any applicable local regulations. Please contact your local chimney sweep prior to installing your chimney stove.

This skantherm fireplace model is suitable for integration into an alcove/cladding provided the safety distances indicated are observed.

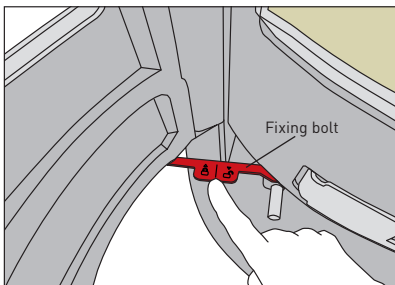
Installation of chimney stove:

Make sure that the floor's carrying capacity is sufficiently high. In case of inadequate carrying capacity, suitable adjusting measures (e.g. plate for load distribution) are to be taken.

Initial operation:

Please absolutely ensure you read chapter 4.1 of the general instruction manual.

Cleaning:



TIP

For cleaning purposes, the open stove door can be locked with a fixing bolt. Push the bolt back while the door is wide open. The bolt clicks into place. As soon as the opening angle is increased again, the bolt returns into its initial position and the door closes.

Make sure to clean your chimney stove at regular intervals. This also applies to emptying the ash tray*/ash box* and cleaning the shaking grate*/ retractable grate* (*depending on model). Also make sure to clean the connection pieces and flues at least once a year and to apply a heat resistant lubricant on all moving parts such as hinges at least once a year, too.

Use a damp cloth to clean window glasses. Contact your local chimney sweeper for professional cleaning of your chimney at regular intervals.

Ventilation of room and chimney stove:

Please ensure sufficient ventilation of the room. Never close air supply openings or convection shafts of the stove.

The fireplace is not allowed for waste incineration!

FOR DETAILED INFORMATION PLEASE CONSULT OUR GENERAL INSTALLATION & OPERATION MANUAL!

skantherm[®]

SKANTHERM GMBH & CO. KG

VON-BÜREN-ALLEE 16

D-59302 OELDE

T 00 49 (0) 25 22-59 01 0

F 00 49 (0) 25 22-59 01 149

INFO@SKANTHERM.DE

WWW.SKANTHERM.DE

MODEL

MERANO XL

Haardkachel voor vaste brandstoffen; uitsluitend aanbevolen brandstof gebruiken:
Bedrijf met gesloten stookruimte (bouwwijze 1):

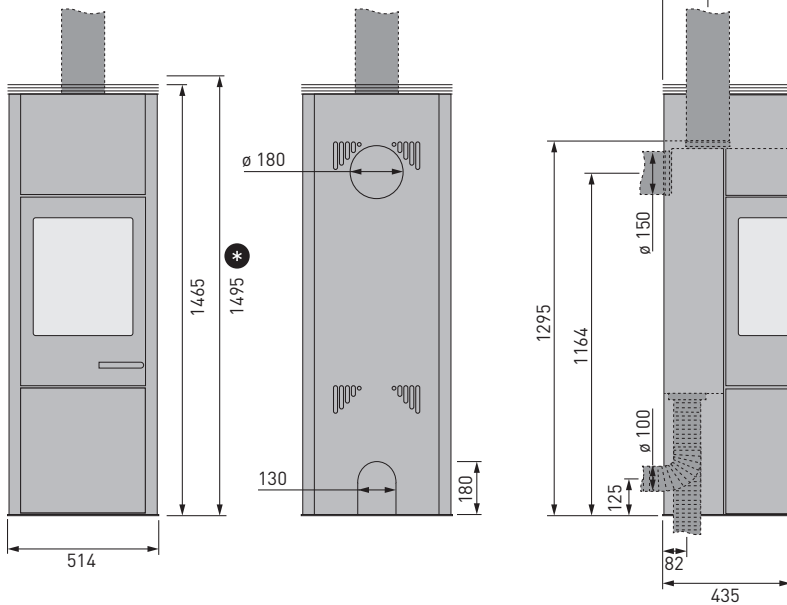
Blokken hout



Voorraanzicht

Achteraanzicht

Zijaanzicht



Stenen uitvoering

Maten en mm

Maten, gewichten en andere kenmerken

optional: draaibaar (naar rechts / naar links):	- / -
Gewicht van de stookruimte (staal / steen):	150 kg / 328 kg
Warmteaccumulator met maximaal ... kg opslagmassa:	100 kg
Maten stookruimte (H x B x D):	360 x 290 x 300 mm
Breedte verbrandingskamer:	1050 cm ²
Diameter buis (rookafvoer):	150 mm
Aansluitingsmogelijkheid rookbuis (boven / achteren):	• / •
Diameter toevoerbuis:	100 mm
Aansluitingsmogelijkheid verbrandingslucht (achteren / beneden):	• / •

Minimum afstand tot brandbare componenten

Zijkant:	100 mm
Achterkant (zonder warmtesteenmodule):	100 mm
Achterkant (met warmtesteenmodule):	150 mm
Voorkant (stralingsbereik):	800 mm

Waarden voor berekening van de schoorsteen volgens DIN EN 13384-1 en 13384-2

Gemiddelde transportdruk:	12 Pa
Afvoergasmassastroom:	4,1 g/s
Afvoergasbuistemperatuur:	320 °C
Afvoergastemperatuur:	274 °C

Van de kamelucht onafhankelijke haardkachel (DIBt):	-
Meervoudige belegging van de schoorsteen is toegelaten.	✓



DEZE KACHEL IS GEEN PERMANENTE BRANDKACHEL!



TECHNISCHE DOCUMENTATIE VOLGENS VERORDENING (EU) 2015/1185

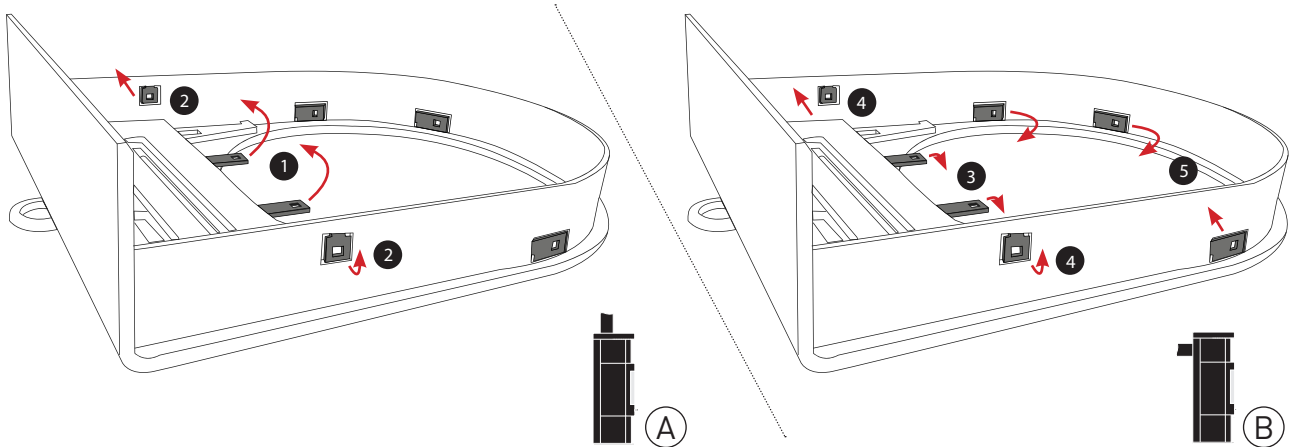
Naam en adres van de fabrikant:	skantherm GmbH & Co. KG; Von-Büren-Allee 16; D-59302 Oelde
Modelidentificatie:	Merano XL
Typeaanduiding(en):	/
Testrapporten:	RRF - 40 12 3059 Beoordelingsinstantie Rhein-Ruhr-Feuerstättenprüfstelle GmbH (RRF), Nr.: 1625
Geharmoniseerde normen:	DIN EN 13240:2001/A2:2004/AC:2007
Andere toegepaste normen of technische specificaties:	CEN/TS 15883:2010
Indirecte-verwarmingsfunctionaliteit:	neen
Directe warmteafgifte:	6 kW
Indirecte warmteafgifte:	/ kW
Kenmerken wanneer uitsluitend de voorkeurbrandstof wordt gebruikt	
Seizoensgebonden energie-efficiëntie voor ruimteverwarming η_s [%]:	72
Energie-efficiëntie-index (EEI):	108,9
Energie-efficiëntieklasse:	

Brandstof:	Voorkeur-brandstof (uitsluitend één):	Andere geschikte brandstof(fen):	η_s [x %]	Uitstoot bij ruimteverwarming bij nominale warmteafgifte:				Uitstoot bij ruimteverwarming bij minimale warmteafgifte:			
				PM	OGC	CO	NOx	PM	OGC	CO	NOx
				[x] mg/Nm ³ (13% O ₂)				[x] mg/Nm ³ (13% O ₂)			
Stamhout, vochtgehalte ≤ 25 %:	ja	neen	72	40	120	1250	200	/	/	/	/
Samengeperst hout, vochtgehalte < 12 %:	neen	neen	/	/	/	/	/	/	/	/	/
Andere houtachtige biomassa:	neen	neen	/	/	/	/	/	/	/	/	/
Niet-houtachtige biomassa:	neen	neen	/	/	/	/	/	/	/	/	/
Antraciet en magerkool:	neen	neen	/	/	/	/	/	/	/	/	/
Harde cokes:	neen	neen	/	/	/	/	/	/	/	/	/
Lagetemperatuurcokes:	neen	neen	/	/	/	/	/	/	/	/	/
Bitumineuze steenkool:	neen	neen	/	/	/	/	/	/	/	/	/
Bruinkoolbriketten:	neen	neen	/	/	/	/	/	/	/	/	/
Turfbriketten:	neen	neen	/	/	/	/	/	/	/	/	/
Briketten van gemengde fossiele brandstoffen:	neen	neen	/	/	/	/	/	/	/	/	/
Andere fossiele brandstoffen:	neen	neen	/	/	/	/	/	/	/	/	/
Briketten van biomassa vermengd met fossiele brandstoffen:	neen	neen	/	/	/	/	/	/	/	/	/
Andere mengsels van biomassa en fossiele brandstoffen:	neen	neen	/	/	/	/	/	/	/	/	/

Kenmerken wanneer uitsluitend de voorkeurbrandstof wordt gebruikt							
Item:	Symbol:	Waarde:	Eenheid:	Item:	Symbol:	Waarde:	Eenheid:
Warmteafgifte				Nuttig rendement (NCV als ontvangen)			
Nominale warmteafgifte:	P_{nom}	6	kW	Nuttig rendement bij nominale warmteafgifte:	$\eta_{th,nom}$	82	%
Minimale warmteafgifte (indicatief):	P_{min}	N.A.	kW	Nuttig rendement bij minimale warmteafgifte (indicatief):	$\eta_{th,min}$	N.A.	%
Aanvullend elektriciteitsverbruik				Type warmteafgifte/sturing kamertemperatuur			
Bij nominale warmteafgifte:	el_{max}	N.A.	kW	Eentrapswarmteafgifte, geen sturing van de kamertemperatuur:		ja	
Bij minimale warmteafgifte:	el_{min}	N.A.	kW	Twee of meer handmatig in te stellen trappen, geen sturing van de kamertemperatuur:		neen	
In stand-by-modus:	el_{SB}	N.A.	kW	Met mechanische sturing van de kamertemperatuur door thermostaat:		neen	
Vermogensis voor de permanente waakvlam				Met elektronische sturing van de kamertemperatuur:			
Vermogensis voor de permanente waakvlam (indien van toepassing)	P_{pilot}	N.A.	kW	Met elektronische sturing van de kamertemperatuur plus dag-tijdschakelaar:		neen	
				Met elektronische sturing van de kamertemperatuur plus week-tijdschakelaar:		neen	
				Andere sturingsopties			
				Sturing van de kamertemperatuur, met aanwezigheidsdetectie:		neen	
				Sturing van de kamertemperatuur, met openraamdetectie:		neen	
				Met de optie van afstandsbediening:		neen	
Speciale maatregelen bij montage, installatie of onderhoud	<p>Neem altijd de brandveiligheidseisen en veiligheidsafstanden in acht, onder meer tot brandbare bouwmaterialen.</p> <p>Zorg er altijd voor dat er voldoende verbrandingslucht naar de kachel kan stromen. Luchtafvoersystemen kunnen de toevoer van verbrandingslucht belemmeren!</p> <p>Meer belangrijke informatie vindt u in het hoofdstuk „Belangrijke informatie“, pagina 23.</p>						
Naam en handtekening van de tekeningsbevoegde persoon	<p><i>B. Wagner</i></p> <p>Benedikt Wagner, directeur-aandeelhouder skantherm GmbH & Co. KG; Von-Büren-Allee 16; D-59302 Oelde</p>						

CONVECTIELUCHTSCHUIF

DE CONVECTIELUCHTSCHUIF MONTEREN



VARIANT A: ROOKKANAALAANSLUITING BOVEN

Buig voordat u de convectieluchtschuif in de haard plaatst de lipjes met behulp van een schroevendraaier of een tang in de onder punt 1 en 2 aangegeven richtingen. Draai de luchtschuif daarna om en plaats deze in de daarvoor voorziene opening in de haard. Buig beide lipjes verticaal naar boven, zodat het rookkanaal aangebracht kan worden.

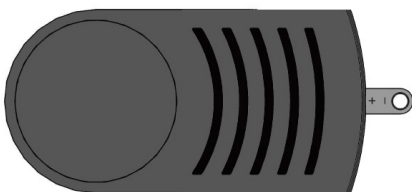
- 1 Buig de lipjes naar buiten. Zo zit de convectieluchtschuif stevig in de steen.
- 2 Buig de lipjes iets naar buiten. Zo zit de convectieluchtschuif stevig in de steen.

VARIANT B: ROOKKANAALAANSLUITING NAAR ACHTEREN

Buig voordat u de convectieluchtschuif in de haard plaatst de lipjes met behulp van een schroevendraaier of een tang in de onder punt 3, 4 en 5 aangegeven richtingen. Draai de luchtschuif daarna om en plaats deze in de daarvoor voorziene opening in de haard. Plaats nu de inlegplaat.

- 3 Buig beide lipjes iets naar onderen, zodat de stalen inlegplaat daarop kan rusten.
- 4 Buig de lipjes iets naar buiten. Zo zit de convectieluchtschuif stevig in de steen.
- 5 Buig de lipjes iets naar binnen, zodat de stalen inlegplaat daarop kan rusten.

BEDIENING VAN DE CONVECTIELUCHTSCHUIF



Met het convectielucht-inlaatregelmechanisme (achterzijde bovenkant haardmodel) wordt de door het bovenste gedeelte van de haard stromende hoeveelheid convectielucht gestuurd. Wordt de convectielucht respectievelijk gereduceerd of gesloten (-), dan kan de tot stand komende warmte sneller door de opslagstenen opgenomen en vervolgens gedurende een langere periode langzaam aan de omgeving afgegeven worden. Bij geopende convectielucht (+) wordt de warmte daarentegen sneller aan de omgeving van de opstellingsplaats afgegeven. Voor een lang aanhoudende, gelijkmatige warmteafgifte adviseren wij, de convectielucht in eerste instantie geopend te laten (+) en deze pas bij bedrijfstemperatuur van de haardkachel te sluiten (-).



BELANGRIJKE INFORMATIE



Installatie:

De haardkachel moet absoluut met naleving van de geldende nationale en Europese normen en de plaatselijke voorschriften aangesloten worden. Neem voor de installatie contact op met uw schoorsteenveger.

Alleen met inachtneming van de aangegeven veiligheidsafstanden is dit skantherm-haardkachelmodel geschikt voor de inbouw in een nis/bekleding.

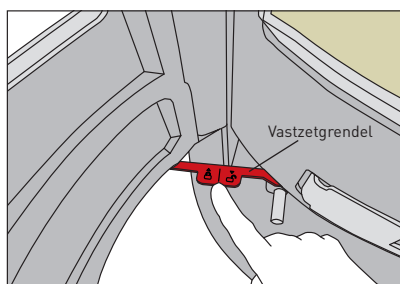
Opstellen van de haardkachel:

Verzekert dat de bodem over voldoende draagvermogen beschikt. Bij onvoldoende draagvermogen moeten passende maatregelen (bijvoorbeeld een plaat om de last te verdelen) genomen worden om deze te bereiken.

Eerste gebruik:

Lees ook altijd hoofdstuk 4.1 van de algemene bedieningshandleiding hierover.

Reiniging:



TIP

Om de kachel schoon te maken kan de geopende deur van de kachel worden vastgezet met een grendel. Hiervoor wordt de grendel bij een volledig open deur naar achteren geschoven. U hoort dat de grendel nu wordt vastgezet. Als de deur weer verder wordt geopend, valt de grendel terug in de beginpositie. De deur sluit dan.

Reinig uw haardkachel regelmatig. Daarbij hoort het legen van de aspot*/aslade* en de reiniging van de schudrooster*/intrekbare rooster* (*model afhankelijk). Reinig bovendien minstens een keer per jaar de verbindingstukken en de rookbuizen.

Behandeld minstens een keer per jaar alle beweeglijke delen zoals scharnieren met hittebestendige smeermiddel. De glazen ruiten moeten met een vochtige huishouddoek gereinigd worden. De schoorsteen moet regelmatig door uw schoorsteenveger vakkundig gereinigd worden.

Verluchting van de ruimte en van de haardkachel:

Zorg voor voldoende verluchting van de ruimte. Sluit de luchtinlaatopeningen en de convectieschachten van de kachel nooit af.

De stookinstallatie mag niet gebruikt worden om afval te verbranden!

UITVOERIGE INFORMATIE VINDT U IN ONZE ALGEMENE OPBOUW- EN BEDIENINGSHANDLEIDING!

skantherm®

SKANTHERM GMBH & CO. KG

VON-BÜREN-ALLEE 16

D-59302 OELDE

T 00 49 (0) 25 22-59 01 0

F 00 49 (0) 25 22-59 01 149

INFO@SKANTHERM.DE

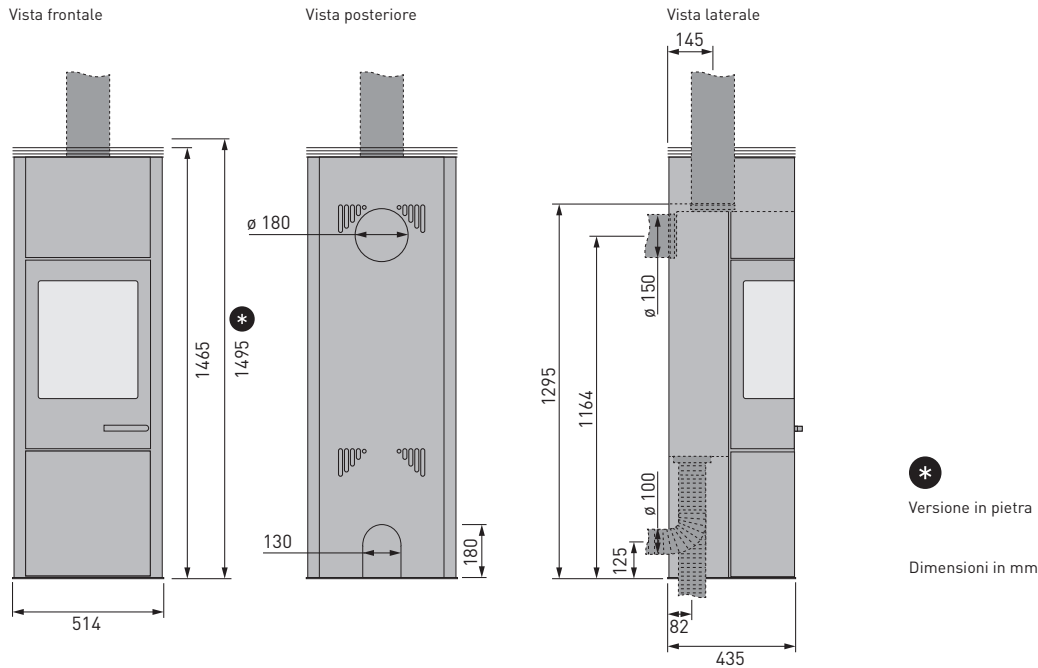
WWW.SKANTHERM.DE

MODELLO

MERANO XL

Stufa caminetto per combustibili solidi; utilizzare esclusivamente il combustibile consigliato:
Funzionamento con camera di combustione chiusa (tipologia costruttiva 1):

Legna in ciocchi



Dimensioni, pesi e altre caratteristiche

60°	opzionale: girevole (max. rotazione verso destra / sinistra):	- / -
	Peso della stufa camino (acciaio / pietra):	150 kg / 328 kg
Thermo Stone	Kit d'accumulo calore con max.... kg di massa d'accumulo:	100 kg
	Dimensioni camera di combustione (a x l x p):	360 x 290 x 300 mm
	Dimensioni bocca fuoco:	1050 cm ²
	Diametro tubo (uscita fumi):	150 mm
	Possibilità allacciamento alla canna fumaria (lato superiore / posteriore):	• / •
	Diametro raccordo presa d'aria esterna:	100 mm
	Possibilità allacciamento aria esterna (lato posteriore / inferiore):	• / •

Distanza minima da materiali infiammabili

Lati:	100 mm
Retro (senza kit accumulo calore):	100 mm
Retro (incl. kit accumulo calore):	150 mm
Lato anteriore (nella zona di irraggiamento del vetro):	800 mm

Valori per il calcolo del camino in conformità alle norme DIN EN 13384-1 e 13384-2

Pressione di mandata media:	12 Pa
Portata di massa dei fumi:	4,1 g/s
Temperatura al raccordo dei fumi di scarico:	320 °C
Temperatura dei fumi di scarico:	274 °C

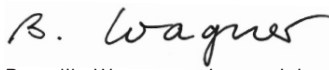
RLU	Possibilità montaggio in casa passiva o casa clima con VMC:	-
	È ammissibile un allacciamento multiplo alla canna fumaria.	✓



DOCUMENTAZIONE TECNICA CONFORME AL REGOLAMENTO (UE) 2015/1185

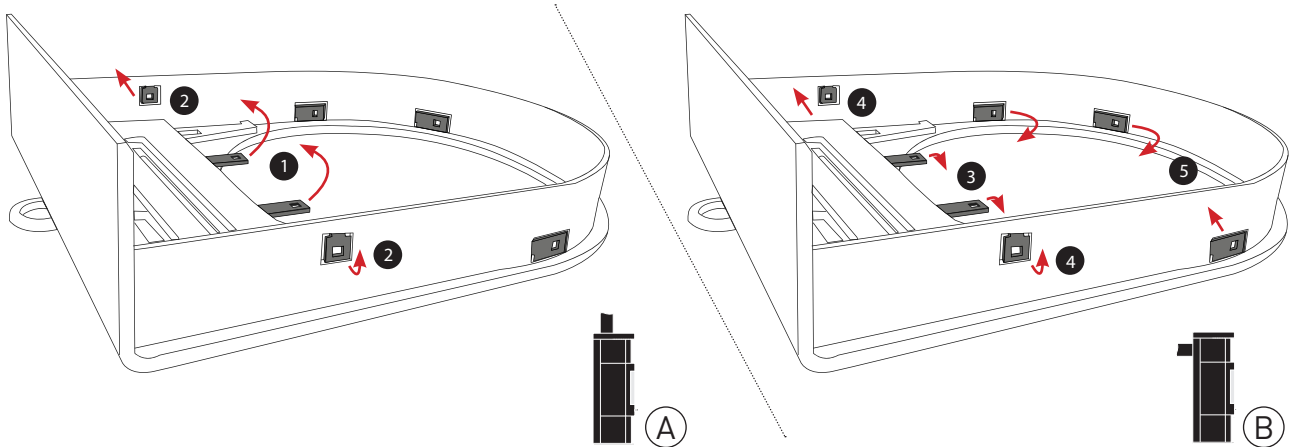
Nome e indirizzo del produttore:	skantherm GmbH & Co. KG; Von-Büren-Allee 16; D-59302 Oelde
Identificazione del modello:	Merano XL
Identificativo del modello:	/
Rapporti di prova:	RRF - 40 12 3059 Organismo accreditato Rhein-Ruhr-Feuerstättenprüfstelle GmbH (RRF), Nr.: 1625
Norme armonizzate:	DIN EN 13240:2001/A2:2004/AC:2007
Altre norme o specifiche tecniche applicate:	CEN/TS 15883:2010
Funzionalità di riscaldamento indiretto:	no
Potenza termica diretta:	6 kW
Potenza termica indiretta:	/ kW
Caratteristiche quando l'apparecchio è in funzione unicamente con il combustibile preferito	
Efficienza energetica stagionale del riscaldamento d'ambiente η_s [%]:	72
Indice di efficienza energetica (IEE):	108,9
Classe di efficienza energetica:	

Combustibile:	Combustibile preferito (uno solo):	Altri combustibili idonei:	η_s [x %]	Emissioni dovute al riscaldamento d'ambiente alla potenza termica nominale:				Emissioni dovute al riscaldamento d'ambiente alla potenza termica minima:			
				PM	OGC	CO	NOx	PM	OGC	CO	NOx
				[x] mg/Nm ³ (13% O ₂)				[x] mg/Nm ³ (13% O ₂)			
Ceppi di legno con tenore di umidità ≤ 25 %:	sì	no	72	40	120	1250	200	/	/	/	/
Legno compresso con tenore di umidità < 12 %:	no	no	/	/	/	/	/	/	/	/	/
Altra biomassa legnosa:	no	no	/	/	/	/	/	/	/	/	/
Biomassa non legnosa:	no	no	/	/	/	/	/	/	/	/	/
Antracite e carbone secco:	no	no	/	/	/	/	/	/	/	/	/
Coke metallurgico:	no	no	/	/	/	/	/	/	/	/	/
Coke a bassa temperatura:	no	no	/	/	/	/	/	/	/	/	/
Carbone bituminoso:	no	no	/	/	/	/	/	/	/	/	/
Mattonelle di lignite:	no	no	/	/	/	/	/	/	/	/	/
Mattonelle di torba:	no	no	/	/	/	/	/	/	/	/	/
Mattonelle di miscela di combustibile fossile:	no	no	/	/	/	/	/	/	/	/	/
Altro combustibile fossile:	no	no	/	/	/	/	/	/	/	/	/
Mattonelle di miscela di biomassa e combustibile fossile:	no	no	/	/	/	/	/	/	/	/	/
Altra miscela di biomassa e combustibile solido:	no	no	/	/	/	/	/	/	/	/	/

Caratteristiche quando l'apparecchio è in funzione unicamente con il combustibile preferito							
Voce:	Simbo- lo:	Valore:	Unità di misura:	Voce:	Simbo- lo:	Valore:	Unità di misura:
Potenza termica				Efficienza utile (NCV ricevuto)			
Potenza termica nominale:	P_{nom}	6	kW	Efficienza utile alla potenza termica nominale:	$\eta_{th,nom}$	82	%
Potenza termica minima (indicativa):	P_{min}	N.A.	kW	Efficienza utile alla potenza termica minima (indicativa):	$\eta_{th,min}$	N.A.	%
Consumo ausiliario di energia elettrica				Tipo di potenza termica/controllo della temperatura ambiente			
Alla potenza termica nominale:	$e_{l,max}$	N.A.	kW	potenza termica a fase unica senza controllo della temperatura ambiente:			si
Alla potenza termica minima:	$e_{l,min}$	N.A.	kW	due o più fasi manuali senza controllo della temperatura ambiente:			no
In modo stand-by:	$e_{l,SB}$	N.A.	kW	con controllo della temperatura ambiente tramite termostato meccanico:			no
Potenza necessaria per la fiamma pilota permanente				con controllo elettronico della temperatura ambiente:			
Potenza necessaria per la fiamma pilota (se applicabile):	P_{pilot}	N.A.	kW	con controllo elettronico della temperatura ambiente e temporizzMerano XLe giornaliero:			no
				con controllo elettronico della temperatura ambiente e temporizzMerano XLe settimanale:			no
				Altre opzioni di controllo			
				controllo della temperatura ambiente con rilevamento di presenza:			no
				controllo della temperatura ambiente con rilevamento di finestre aperte:			no
				con opzione di controllo a distanza:			no
Disposizioni particolari di montaggio, installazione o manutenzione	È assolutamente necessario rispettare le distanze antincendio e le distanze di sicurezza, tra l'altro dai materiali da costruzione incombustibili! Al focolare deve poter sempre affluire sufficiente aria comburente. Gli impianti di aspirazione dell'aria possono interferire con l'alimentazione di aria comburente! Per ulteriori avvertenze importanti consultare il Capitolo „Avvertenze importanti“, pagina 29.						
Nome e firma della persona con potere di firma	 Benedikt Wagner, socio amministrMerano XLe skantherm GmbH & Co. KG; Von-Büren-Allee 16; D-59302 Oelde						

REGOLATORE DELLA CONVEZIONE

MONTAGGIO DEL REGISTRO DELL'ARIA DI CONVEZIONE



VARIANTE A: ALLACCIO TUBI DI SCARICO FUMI IN ALTO

Prima di inserire il registro dell'aria di convezione nel corpo, piegare le linguette nelle direzioni indicate ai punti 1 e 2 con l'aiuto di un cacciavite o di una tenaglia. A questo punto, ruotare il registro dell'aria e posizionarlo nell'apposita apertura del corpo.

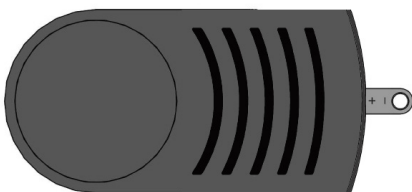
- ❶ Piegare entrambe le linguette verso l'alto in posizione verticale, in modo che sia possibile farvi passare il tubo di scarico dei fumi.
- ❷ Piegare leggermente la linguetta verso l'esterno. In questo modo il registro dell'aria di convezione è ben saldo nella pietra.

VARIANTE B: ALLACCIO TUBI DI SCARICO FUMI POSTERIORE

Prima di inserire il registro dell'aria di convezione nel corpo, piegare le linguette nelle direzioni indicate ai punti 3, 4 e 5 con l'aiuto di un cacciavite o di una tenaglia. A questo punto, ruotare il registro dell'aria e posizionarlo nell'apposita apertura del corpo. Inserire ora la lamiera ad inserto.

- ❸ Piegare leggermente entrambe le linguette verso il basso, in modo che sia possibile farvi poggiare l'inserto in acciaio.
- ❹ Piegare leggermente la linguetta verso l'esterno. In questo modo il registro dell'aria di convezione è ben saldo nella pietra.
- ❺ Piegare leggermente le linguette verso l'interno, in modo che sia possibile farvi poggiare l'inserto in acciaio.

IMPIEGO DEL REGISTRO DELL'ARIA DI CONVEZIONE



Il regolatore della convezione si trova nella parte posteriore del top della stufa e permette di regolare il flusso dell'aria di convezione. Se viene ridotto o chiuso il flusso dell'aria di convezione (-), più calore viene accumulato nelle pietre della stufa ed è disponibile più a lungo per riscaldare l'ambiente circostante alla stufa. Se invece il flusso dell'aria di convezione non viene ridotto (+), l'ambiente circostante si riscalda più velocemente. Per un riscaldamento uniforme e persistente consigliamo di lasciare aperto il regolatore nella fase di accensione (+) e di chiuderlo quando la temperatura di regime viene raggiunta (-).



AVVERTENZE IMPORTANTI



Installazione:

La stufa camino deve essere collegata necessariamente nel rispetto delle norme vigenti nazionali ed europee, nonché dei regolamenti locali. Mettersi in contatto con il proprio spazzacamino di fiducia prima dell'installazione.

Questa stufa camino skantherm è adatta per essere montata in una nicchia/un rivestimento esclusivamente rispettando le distanze di sicurezza indicate.

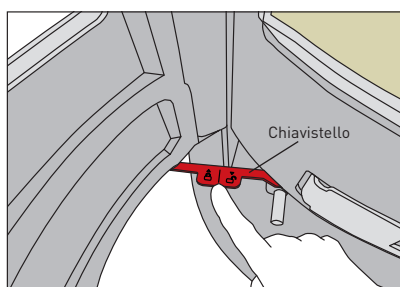
Posizionamento della stufa camino:

Accertarsi che il pavimento abbia una portata sufficiente. In caso di portata insufficiente devono essere presi idonei provvedimenti (ad es. lastre per la ripartizione del carico).

Prima messa in servizio:

In merito, leggere assolutamente anche il Capitolo 4.1 delle istruzioni generali di utilizzo!

Pulizia:



SUGGERIMENTO

Per la pulizia, lo sportello della stufa aperto può essere fissato con un apposito chiavistello. A tal fine, quando lo sportello viene completamente aperto, il chiavistello si sposta all'indietro. Il chiavistello scatta in posizione in modo udibile. Non appena l'angolo di apertura dello sportello aumenta di nuovo, il chiavistello torna nella posizione di partenza e lo sportello si chiude.

Pulire regolarmente la stufa camino. In ciò rientra lo svuotamento del cassetto per le ceneri*/contenitore per le ceneri* e la pulizia della griglia oscillante*/griglia ribaltabile* (*a seconda del modello). Pulire inoltre almeno una volta l'anno i raccordi e i tubi di scarico fumi.

Trattare sempre almeno una volta l'anno tutte le parti mobili, come ad es. le cerniere, con un lubrificante resistente al calore. La pulizia dei vetri deve essere effettuata con un panno morbido e leggermente umido, utilizzato normalmente per le pulizie domestiche. La canna fumaria deve essere pulita regolarmente in modo professionale dal proprio spazzacamino di fiducia.

Ventilazione dell'ambiente e della stufa camino:

Assicurare una ventilazione sufficiente dell'ambiente. Non chiudere mai le aperture d'ingresso dell'aria né i canali di convezione della stufa.

La stufa camino non deve essere utilizzata per l'incenerimento di rifiuti!

INFORMAZIONI DETTAGLIATE SONO PRESENTI NELLE NOSTRE ISTRUZIONI GENERALI DI MONTAGGIO E UTILIZZO!

skantherm®

SKANTHERM GMBH & CO. KG

VON-BÜREN-ALLEE 16

D-59302 OELDE

T 00 49 (0) 25 22-59 01 0

F 00 49 (0) 25 22-59 01 149

INFO@SKANTHERM.DE

WWW.SKANTHERM.DE
