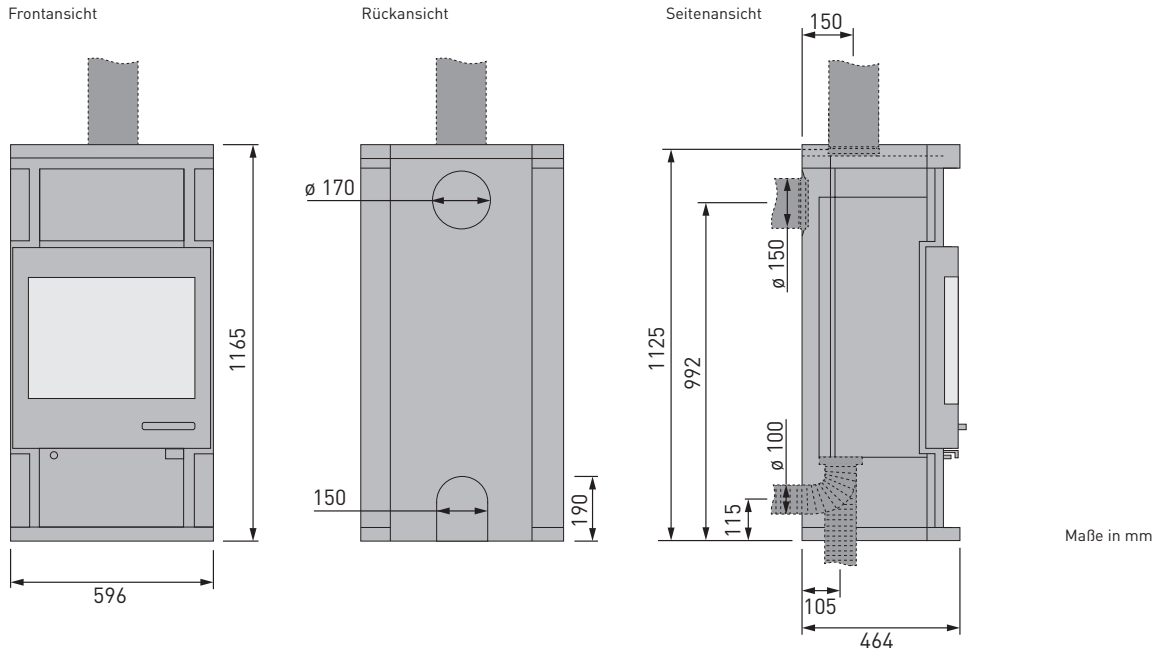


MODELL

ATOR [RLU]

Kaminofen für feste Brennstoffe; ausschließlich empfohlenen Brennstoff verwenden:
Betrieb mit geschl. Feuerraum [Bauart 1]:

Scheitholz ✓



Maße, Gewichte und weitere Merkmale

60° optional: drehbar (nach rechts / links): - / -
Gewicht der Feuerstätte (Stahl / Stein): 155 kg / 228 kg

Wärmespeicher mit bis zu ... kg Speichermasse: -
Maße Brennraum (H x B x T): 350 x 395 x 345 mm
Maße Feuerraumöffnung: 1246 cm²
Durchmesser Rohr (Rauchabgang): 150 mm
Anschlussmöglichkeit Rauchrohr (oben / hinten): • / •
Durchmesser Zuluftstutzen: 100 mm
Anschlussmöglichkeit Verbrennungsluft (hinten / unten): • / •

Mindestabstand zu brennbaren Bauteilen

Seitlich / Hinten / Vorne (im Strahlungsbereich der Sichtscheibe): 100 mm / 100 mm / 800 mm


Werte zur Berechnung des Schornsteins nach DIN EN 13384-1 und 13384-2

Mittlerer Förderdruck: 12 Pa
Abgasmassenstrom: 6,4 g/s
Abgasstutzen Temperatur: 301 °C
Abgastemperatur: 265 °C

RLU Raumlufunabhängige Betriebsweise möglich (DIB): Z-43.12-411 ✓
Mehrfachbelegung des Schornsteins ist zulässig (nur bei raumlufunabhängiger Betriebsweise). ✓



TECHNISCHE DOKUMENTATION NACH VERORDNUNG (EU) 2015/1185

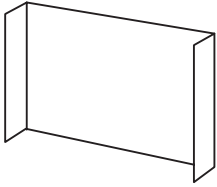
Name und Anschrift des Herstellers:	skantherm GmbH & Co. KG; Von-Büren-Allee 16; D-59302 Oelde
Modellkennung:	Ator [RLU]
Gleichwertige Modelle:	/
Prüfberichte:	RRF - 40 07 1536 Prüfstelle Rhein-Ruhr-Feuerstättenprüfstelle GmbH (RRF), Nr.: 1625
Harmonisierte Normen:	DIN EN 13240:2001/A2:2004/AC:2007
Andere angewendete Normen oder technische Spezifikationen:	CEN/TS 15883:2010
Indirekte Heizfunktion:	nein
Direkte Wärmeleistung:	7 kW
Indirekte Wärmeleistung:	/ kW
Eigenschaften beim ausschließlichen Betrieb mit dem bevorzugten Brennstoff	
Raumheizungs-Jahresnutzungsgrad η_s [%]:	70
Energieeffizienzindex (EEI):	106,0
Energieeffizienzklasse:	

Brennstoff:	Bevorzugter Brennstoff (nur einer):	Sonstige(r) geeignete(r) Brennstoff(e):	η_s [x %]:	Raumheizungs-Emissionen bei Nennwärmeleistung:				Raumheizungs-Emissionen bei Mindestwärmeleistung:			
				PM	OGC	CO	NOx	PM	OGC	CO	NOx
				[x] mg/Nm ³ [13% O ₂]				[x] mg/Nm ³ [13% O ₂]			
Scheitholz, Feuchtigkeitsgehalt ≤ 25 %:	ja	nein	70	40	120	1250	200	/	/	/	/
Pressholz, Feuchtigkeitsgehalt < 12 %:	nein	nein	/	/	/	/	/	/	/	/	/
Sonstige holzartige Biomasse:	nein	nein	/	/	/	/	/	/	/	/	/
Nicht-holzartige Biomasse:	nein	nein	/	/	/	/	/	/	/	/	/
Anthrazit und Trockendampfkohle:	nein	nein	/	/	/	/	/	/	/	/	/
Steinkohlenkoks:	nein	nein	/	/	/	/	/	/	/	/	/
Schwelkoks:	nein	nein	/	/	/	/	/	/	/	/	/
Bituminöse Kohle:	nein	nein	/	/	/	/	/	/	/	/	/
Braunkohlenbriketts:	nein	nein	/	/	/	/	/	/	/	/	/
Torfbriketts:	nein	nein	/	/	/	/	/	/	/	/	/
Briketts aus einer Mischung aus fossilen Brennstoffen:	nein	nein	/	/	/	/	/	/	/	/	/
Sonstige fossile Brennstoffe:	nein	nein	/	/	/	/	/	/	/	/	/
Briketts aus einer Mischung aus Biomasse und fossilen Brennstoffen:	nein	nein	/	/	/	/	/	/	/	/	/
Sonstige Mischung aus Biomasse und festen Brennstoffen:	nein	nein	/	/	/	/	/	/	/	/	/

Eigenschaften beim ausschließlichen Betrieb mit dem bevorzugtem Brennstoff								
Angabe:	Symbol:	Wert:	Einheit:	Angabe:	Symbol:	Wert:	Einheit:	
Wärmeleistung				Thermischer Wirkungsgrad (auf der Grundlage des NCV8)				
Nennwärmeleistung:	P_{nom}	7	kW	thermischer Wirkungsgrad bei Nennwärmeleistung:	$\eta_{th,nom}$	80	%	
Mindestwärmeleistung:	P_{min}	N.A.	kW	thermischer Wirkungsgrad bei Mindestwärmeleistung :	$\eta_{th,min}$	N.A.	%	
Hilfsstromverbrauch				Art der Wärmeleistung/Raumtemperaturkontrolle				
Bei Nennwärmeleistung:	$e_{l,max}$	N.A.	kW	einstufige Wärmeleistung, keine Raumtemperaturkontrolle:			ja	
Bei Mindestwärmeleistung:	$e_{l,min}$	N.A.	kW	zwei oder mehr manuell einstellbare Stufen, keine Raumtemperaturkontrolle:			nein	
Im Bereitschaftszustand:	$e_{l,SB}$	N.A.	kW	Raumtemperaturkontrolle mittels eines mechanischen Thermostats:			nein	
Leistungsbedarf der Pilotflamme				mit elektronischer Raumtemperaturkontrolle:				nein
Leistungsbedarf der Pilotflamme (soweit vorhanden):	P_{pilot}	N.A.	kW	mit elektronischer Raumtemperaturkontrolle und Tageszeitregelung:			nein	
				mit elektronischer Raumtemperaturkontrolle und Wochentagstregelung:			nein	
				Sonstige Regelungen				
				Raumtemperaturkontrolle mit Präsenzerkennung:			nein	
				Raumtemperaturkontrolle mit Erkennung offener Fenster:			nein	
				Mit Fernbedienungsoption:			nein	
Besondere Vorkehrungen bei Zusammenbau, Installation oder Wartung:	<p>Die Brandschutz- und Sicherheitsabstände u.a. zu brennbaren Baustoffen müssen unbedingt eingehalten werden!</p> <p>Der Feuerstätte muss immer ausreichend Verbrennungsluft zuströmen können. Luftabsaugende Anlagen können die Verbrennungsluftversorgung stören!</p> <p>Weitere wichtige Hinweise entnehmen Sie bitte dem Kapitel „Wichtige Hinweise“, Seite 5.</p>							
Name und Unterschrift der zeichnungsberechtigten Person:	<p><i>B. Wagner</i></p> <p>Benedikt Wagner, geschäftsführender Gesellschafter skantherm GmbH & Co. KG; Von-Büren-Allee 16; D-59302 Oelde</p>							

AUFBAUANLEITUNGEN

VERKLEIDUNGSBLECH



VERKLEIDUNGSBLECH

Das Verkleidungsblech wird in das Holzfach eingestellt. Es dient dazu, das Zuluftrohr optisch zu verkleiden, wenn die Verbrennungsluft extern zugeführt wird.



WICHTIGE HINWEISE



Installation:

Der Kaminofen ist unbedingt unter Einhaltung der geltenden nationalen und europäischen Normen sowie örtlichen Vorschriften anzuschließen. Bitte setzen Sie sich vor der Installation mit Ihrem Schornsteinfeger in Verbindung.

Dieses skantherm-Kaminofenmodell ist nur unter Berücksichtigung der angegebenen Sicherheitsabstände für einen Einbau in eine Nische/Verkleidung geeignet.

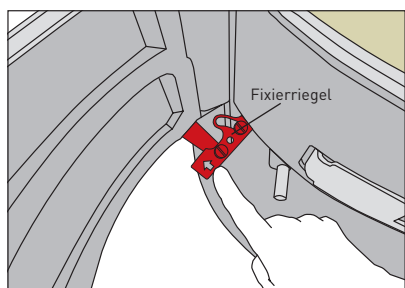
Aufstellen des Kaminofens:

Bitte stellen Sie sicher, dass der Boden über eine ausreichende Tragfähigkeit verfügt. Bei unzureichender Tragfähigkeit müssen geeignete Maßnahmen (z. B. Platte zur Lastverteilung) getroffen werden, um diese zu erreichen.

Erste Inbetriebnahme:

Lesen Sie hierzu unbedingt Kapitel 4.1 der allgemeinen Bedienungsanleitung!

Reinigung:



TIPP

Zu Reinigungszwecken kann die geöffnete Kaminofentür mit einem Fixierriegel festgestellt werden. Hierzu wird der Riegel bei vollständig geöffneter Tür nach hinten geschoben. Der Riegel rastet hörbar ein. Sobald der Öffnungswinkel der Tür wieder vergrößert wird, fällt der Riegel in die Ausgangsposition zurück und die Tür schließt.

Bitte reinigen Sie regelmäßig Ihren Kaminofen. Dazu gehört die Leerung des Aschekastens*/Aschetopfes* und Reinigung des Rüttelrosts*/Klapprosts* (*modellabhängig). Reinigen Sie zudem mindestens einmal jährlich die Verbindungsstücke und Rauchrohre.

Behandeln Sie mindestens einmal jährlich alle beweglichen Teile wie Scharniere mit hitzebeständigem Schmiermittel. Die Glasscheiben reinigen Sie bitte mit einem feuchten Haushaltstuch. Der Schornstein muss regelmäßig fachmännisch durch Ihren Schornsteinfeger gereinigt werden.

Belüftung des Raumes und des Kaminofens:

Bitte sorgen Sie für eine ausreichende Belüftung des Raumes. Verschließen Sie niemals die Lufteintrittsöffnungen sowie die Konvektionsschächte des Ofens.

Bei raumluftunabhängig betriebenen Kaminöfen (RLU) muss die Feuerraumtür stets geschlossen gehalten werden, da ansonsten der raumluftunabhängige Betrieb der Feuerstätte nicht gewährleistet werden kann!

Verbrennungsluft - Hinweise bezüglich der raumluftunabhängigen Betriebsweise (RLU):

Die Verbrennungsluftleitung kann direkt nach außen oder an den Luftkanal eines Luft-Abgas-Schornsteins (LAS) angeschlossen werden (Typ: FC_{61x}). Dabei darf die Verbrennungsluftleitung keinen größeren Druckverlust als 3 Pa aufweisen. Bei Verwendung eines Aluflexrohres ist darauf zu achten, dass das Rohr gegen mechanische Beschädigungen geschützt wird. Die Verbrennungsluftleitungen können eine Absperrvorrichtung haben, die bei nicht betriebenen Feuerstätten geschlossen sein sollte. Die jeweilige Stellung (offen oder geschlossen) der Absperrvorrichtung muss im Aufstellraum der Feuerstätte erkennbar sein. Sowohl die Verbrennungsluftleitung als auch das Verbindungsstück müssen dicht ausgeführt sein.

Die Feuerstätte darf nicht zur Abfallverbrennung verwendet werden!



AUSFÜHRLICHE INFORMATIONEN FINDEN SIE IN UNSERER ALLGEMEINEN AUFBAU- UND BEDIENUNGSANLEITUNG!

skantherm®

SKANTHERM GMBH & CO. KG

VON-BÜREN-ALLEE 16

D-59302 OELDE

T 00 49 (0) 25 22-59 01 0

F 00 49 (0) 25 22-59 01 149

INFO@SKANTHERM.DE

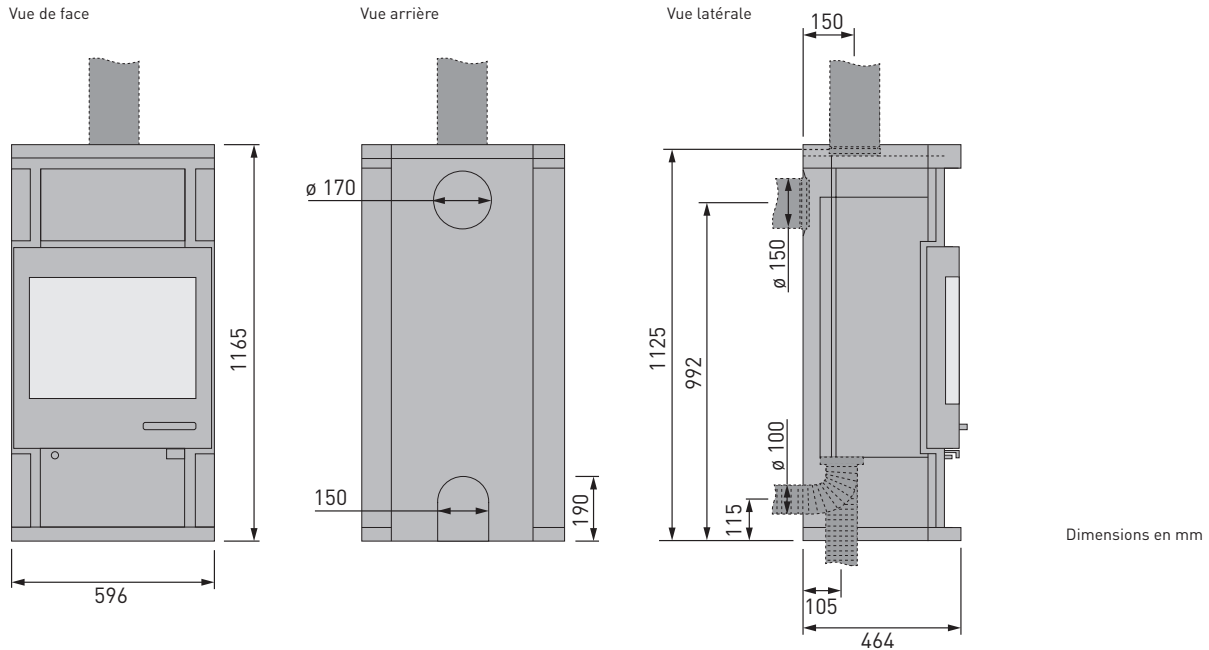
WWW.SKANTHERM.DE

MODÈLE

ATOR [RLU]

Poêle-cheminée pour combustibles solides; utiliser uniquement le combustible recommandé:
Chauffage avec foyer fermé (catégorie 1):

Bûches
✓



Dimensions, poids et d'autres caractéristiques

60° En option: pivotant (angle à droite / à gauche): - / -
Poids du poêle-cheminée (acier / pierre): 155 kg / 228 kg

Accumulateur de chaleur skantherm thermostone avec jusqu'à ... kg de masse d'accumulation: -
Dimensions du foyer (h x l x p): 350 x 395 x 345 mm
L'ouverture de foyer: 1246 cm²
Diamètre du tuyau (conduit de fumées): 150 mm
Possibilités de raccordement du conduit de fumées (dessus / derrière): • / •
Diamètre du manchon d'arrivée d'air: 100 mm
Possibilités de raccordement air de combustion (derrière / dessous): • / •

Écartement minimum des éléments de construction combustibles

Côtés / Derrière / Devant (zone de radiation): 100 mm / 100 mm / 800 mm

Valeurs pour le calcul de la cheminée conformément à DIN EN 13384-1 et 13384-2

Dépression moyenne: 12 Pa
Flux massique des gaz brûlés: 6,4 g/s
Température au manchon d'évacuation des fumées: 301 °C
Température d'évacuation des fumées: 265 °C

RLU Indépendant de l'air ambiant (DIB): Z-43.12-411 ✓
Un raccordement multiple à la cheminée est autorisé (uniquement si l'air de combustion est prélevé dans la pièce où est installé le poêle-cheminée). ✓



CE POÊLE-CHEMINÉE N'EST PAS UN POÊLE À COMBUSTION PERMANENTE!



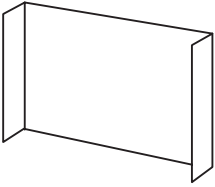
Le nom et l'adresse du fabricant:	skantherm GmbH & Co. KG; Von-Büren-Allee 16; D-59302 Oelde
Le nom du modèle:	Ator [RLU]
Modèles équivalents:	/
Rapports d'essai:	RRF - 40 07 1536 Laboratoire d'essai Rhein-Ruhr-Feuerstättenprüfstelle GmbH (RRF), Nr.: 1625
Normes harmonisées:	DIN EN 13240:2001/A2:2004/AC:2007
D'autres normes appliquées ou spécifications techniques	CEN/TS 15883:2010
Fonction de chauffage indirect:	non
Puissance thermique directe:	7 kW
Puissance thermique indirecte:	/ kW
Caractéristiques pour une utilisation avec le combustible de référence uniquement	
L'efficacité énergétique saisonnière pour le chauffage des locaux η_s [%]:	70
Indice d'efficacité énergétique (IEE):	106,0
Classe d'efficacité énergétique:	A

Combustible:	Combustible de référence (un seul):	Autre(s) combustible(s) admissible(s):	η_s [x %]	Émissions dues au chauffage des locaux à la puissance thermique nominale:				Émissions dues au chauffage des locaux à la puissance thermique minimale:			
				P	OGC	CO	NOx	P	OGC	CO	NOx
				[x] mg/Nm ³ (13% O ₂)				[x] mg/Nm ³ (13% O ₂)			
Bûches de bois ayant un taux d'humidité ≤ 25 %	oui	non	70	40	120	1250	200	/	/	/	/
Bois comprimé ayant un taux d'humidité < 12 %:	non	non	/	/	/	/	/	/	/	/	/
Autre biomasse ligneuse:	non	non	/	/	/	/	/	/	/	/	/
Biomasse non ligneuse:	non	non	/	/	/	/	/	/	/	/	/
Anthracite et charbon maigre:	non	non	/	/	/	/	/	/	/	/	/
Coke de houille:	non	non	/	/	/	/	/	/	/	/	/
Semi-coke:	non	non	/	/	/	/	/	/	/	/	/
Charbon bitumeux:	non	non	/	/	/	/	/	/	/	/	/
Briquettes de lignite:	non	non	/	/	/	/	/	/	/	/	/
Briquettes de tourbe:	non	non	/	/	/	/	/	/	/	/	/
Briquettes constituées d'un mélange de combustibles fossiles:	non	non	/	/	/	/	/	/	/	/	/
Autre combustible fossile:	non	non	/	/	/	/	/	/	/	/	/
Briquettes constituées d'un mélange de biomasse et de combustible fossile:	non	non	/	/	/	/	/	/	/	/	/
Autre mélange de biomasse et de combustible solide:	non	non	/	/	/	/	/	/	/	/	/

Caractéristiques pour une utilisation avec le combustible de référence uniquement							
Caractéristique:	Symbole:	Valeur:	Unité:	Caractéristique:	Symbole:	Valeur:	Unité:
Puissance thermique				Rendement utile (PCI brut)			
Puissance thermique nominale:	P_{nom}	7	kW	Rendement utile à la puissance thermique nominale:	$\eta_{th,nom}$	80	%
Puissance thermique minimale (indicative):	P_{min}	N.A.	kW	Rendement utile à la puissance thermique minimale (indicatif):	$\eta_{th,min}$	N.A.	%
Consommation d'électricité auxiliaire				Type de contrôle de la puissance thermique/de la température de la pièce			
À la puissance thermique nominale:	$e_{l,max}$	N.A.	kW	contrôle de la puissance thermique à un palier, pas de contrôle de la température de la pièce:			oui
À la puissance thermique minimale:	$e_{l,min}$	N.A.	kW	contrôle à deux ou plusieurs paliers manuels, pas de contrôle de la température de la pièce:			non
En mode veille:	$e_{l,SB}$	N.A.	kW	contrôle de la température de la pièce avec thermostat mécanique:			non
Puissance requise par la veilleuse permanente				contrôle électronique de la température de la pièce:			
Puissance requise par la veilleuse (le cas échéant):	P_{pilot}	N.A.	kW	contrôle électronique de la température de la pièce et programmeur journalier:			non
				contrôle électronique de la température de la pièce et programmeur hebdomadaire:			
				Autres options de contrôle			
				contrôle de la température de la pièce, avec détecteur de présence:			
				contrôle de la température de la pièce, avec détecteur de fenêtre ouverte:			
				contrôle à distance:			
Précautions particulières lors du montage, de l'installation ou de l'entretien	<p>Les distances de sécurité pour la protection contre l'incendie et les distances de sécurité, notamment en ce qui concerne les matériaux de construction, doivent impérativement être respectées! Les foyers doivent toujours être suffisamment alimentés en air comburant. Les dispositifs d'aspiration de l'air peuvent perturber l'alimentation en air comburant!</p> <p>Vous trouverez d'autres remarques importantes dans le chapitre „Indications importantes”, page 11.</p>						
Nom et signature du signataire autorisé	<p><i>B. Wagner</i></p> <p>Benedikt Wagner, associé-gérant skantherm GmbH & Co. KG; Von-Büren-Allee 16; D-59302 Oelde</p>						

NOTICES DE MONTAGE

TÔLE DE FERMETURE



TÔLE DE FERMETURE

La tôle de fermeture se monte dans la réserve de bois et sert à cacher le tuyau d'arrivée d'air si l'air de combustion est prélevé depuis l'extérieur de la pièce.



INDICATIONS IMPORTANTES



Remarque:

Le poêle-cheminée doit être impérativement raccordé en référence aux normes nationales et européennes en vigueur ainsi que sous le respect des réglementations locales! Avant de procéder à son installation, nous vous recommandons de vous informer auprès des autorités compétentes.

Ce modèle de poêle-cheminée skantherm peut être installé dans une niche/un coffrage uniquement si les distances de sécurité sont respectées.

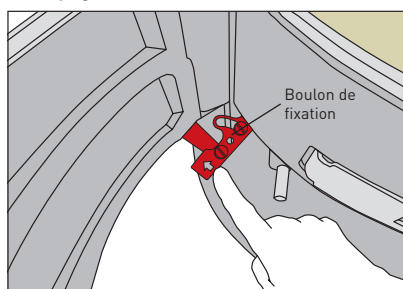
Installation du poêle-cheminée:

S'assurer que la capacité de charge du sol est suffisante. En cas de nécessité, prendre les mesures appropriées permettant de répartir sur une plus grande surface le poids du poêle-cheminée (plaque de base par exemple).

Première mise en service:

Impérativement, lisez à cet effet chapitre 4.1 de la notice générale d'utilisation!

Nettoyage:



REINSEIGNEMENT

Aux fins de nettoyage, vous pouvez arrêter la porte ouverte de la chambre de combustion avec un boulon de fixation. Poussez le boulon à l'arrière quand la porte est ouverte complètement. Le boulon s'enclenche. Agrandissez l'angle d'ouverture de la porte et le boulon retourne dans sa position initiale et la porte se ferme.

Le poêle-cheminée doit être nettoyé régulièrement. Ceci inclut vider régulièrement le cendrier et nettoyer la grille de décendrage (relevable selon modèle). Procéder au moins une fois par an à un nettoyage des éléments de raccordement et des conduits de fumée.

Traiter aussi au moins une fois par ans, à l'aide d'un lubrifiant résistant aux températures élevées, l'ensemble des pièces mobiles, telles que les charnières. Nettoyer les vitres à l'aide d'une serviette humide. Faites ramoner votre cheminée régulièrement.

Aération de la pièce et du poêle-cheminée:

Assurer un apport d'air frais suffisant dans la pièce où est installé le poêle-cheminée. Ne jamais obturer les orifices d'entrée d'air ainsi que les conduits à convection du poêle-cheminée.

Dans le cas d'un poêle-cheminée de type étanche, il est nécessaire de maintenir la porte du foyer fermée en permanence afin de garantir une combustion indépendante de l'air de la pièce où le poêle est installé!

Air de combustion - consignes relatives à une combustion indépendante de l'air ambiant (poêle étanche):

Conçu pour fonctionner sans dépendre de l'air ambiant, le poêle-cheminée peut être raccordé à l'atmosphère extérieure soit via une conduite d'air de combustion soit via le conduit d'air d'une cheminée à air et gaz brûlés (type FC_{61x}). Dans la conduite d'air de combustion ne doit se produire aucune perte de pression supérieure à 3 Pa. En cas d'utilisation d'un tube flexible en aluminium, prendre les précautions nécessaires pour éviter tout endommagement mécanique du tube. Il convient de prévoir un clapet de fermeture de l'arrivée d'air de combustion qui doit rester en position de fermeture lors l'état de non-fonctionnement du foyer. Il faut que la position d'ouverture ou de fermeture du clapet soit recon-naissable depuis le local où est installé le poêle cheminée. Aussi bien la conduite d'air de combustion que l'élément de raccordement doivent être étanches.

Il est interdit d'utiliser le foyer pour faire brûler des déchets!



DES INFORMATIONS PLUS COMPLÈTES SONT PRÉSENTÉES DANS NOTRE NOTICE GÉNÉRALE DE MONTAGE ET D'UTILISATION!

skantherm[®]

SKANTHERM GMBH & CO. KG

VON-BÜREN-ALLEE 16

D-59302 OELDE

T 00 49 (0) 25 22-59 01 0

F 00 49 (0) 25 22-59 01 149

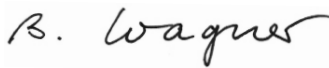
INFO@SKANTHERM.DE

WWW.SKANTHERM.DE

TECHNICAL DOCUMENTATION ACCORDING TO REGULATION (EU) 2015/1185

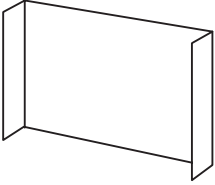
Name and address of the manufacturer:	skantherm GmbH & Co. KG; Von-Büren-Allee 16; D-59302 Oelde
Model identification:	Ator [RLU]
Equivalent models:	/
Test reports:	RRF - 40 07 1536 Control institute Rhein-Ruhr-Feuerstättenprüfstelle GmbH (RRF), Nr.: 1625
Harmonised standards:	DIN EN 13240:2001/A2:2004/AC:2007
Other applied standards or technical specifications:	CEN/TS 15883:2010
Indirect heating functionality:	no
Direct heat output:	7 kW
Indirect heat output:	/ kW
Characteristics when operating with the preferred fuel only	
Seasonal space heating energy efficiency η_s [%]:	70
Energy efficiency index (EEI):	106,0
Energy efficiency class:	A

Fuel:	Preferred fuel (only one):	Other suitable fuel(s):	η_s [x %]	Space heating emissions at nominal heat output:				Space heating emissions at minimum heat output:			
				PM	OGC	CO	NOx	PM	OGC	CO	NOx
				[x] mg/Nm ³ [13% O ₂]				[x] mg/Nm ³ [13% O ₂]			
Wood logs with moisture content ≤ 25 %:	yes	no	70	40	120	1250	200	/	/	/	/
Compressed wood with moisture content < 12 %:	no	no	/	/	/	/	/	/	/	/	/
Other woody biomass:	no	no	/	/	/	/	/	/	/	/	/
Non-woody biomass:	no	no	/	/	/	/	/	/	/	/	/
Anthracite and dry steam coal:	no	no	/	/	/	/	/	/	/	/	/
Hard coke:	no	no	/	/	/	/	/	/	/	/	/
Low temperature coke:	no	no	/	/	/	/	/	/	/	/	/
Bituminous coal:	no	no	/	/	/	/	/	/	/	/	/
Lignite briquettes:	no	no	/	/	/	/	/	/	/	/	/
Peat briquettes:	no	no	/	/	/	/	/	/	/	/	/
Blended fossil fuel briquettes:	no	no	/	/	/	/	/	/	/	/	/
Other fossil fuel:	no	no	/	/	/	/	/	/	/	/	/
Blended biomass and fossil fuel briquettes:	no	no	/	/	/	/	/	/	/	/	/
Other blend of biomass and solid fuel:	no	no	/	/	/	/	/	/	/	/	/

Characteristics when operating with the preferred fuel only							
Item:	Symbol:	Value:	Unit:	Item:	Symbol:	Value:	Unit:
Heat output				Useful efficiency (NCV as received)			
Nominal heat output:	P_{nom}	7	kW	Useful efficiency at nominal heat output:	$\eta_{th,nom}$	80	%
Minimum heat output (indicative):	P_{min}	N.A.	kW	Useful efficiency at minimum heat output (indicative):	$\eta_{th,min}$	N.A.	%
Auxiliary electricity consumption				Type of heat output/room temperature control			
At nominal heat output:	$e_{l,max}$	N.A.	kW	single stage heat output, no room temperature control:			yes
At minimum heat output:	$e_{l,min}$	N.A.	kW	two or more manual stages, no room temperature control:			no
In standby mode:	$e_{l,SB}$	N.A.	kW	with mechanic thermostat room temperature control:			no
Permanent pilot flame power requirement				with electronic room temperature control:			no
Pilot flame power requirement (if applicable):	P_{pilot}	N.A.	kW	with electronic room temperature control plus day timer:			no
				with electronic room temperature control plus week timer:			no
				Other control options			
				room temperature control, with presence detection:			no
				room temperature control, with open window detection:			no
				with distance control option:			no
Specific precautions for assembling, installation or maintenance	The fire and safety distances to combustible building materials have to be strictly observed! The fireplace must always be supplied with sufficient combustion air. Air extraction systems can interfere with the combustion air supply! For further important notes, please refer to the chapter „Important information“, page 17.						
Name and signature of the person empowered to bind	 Benedikt Wagner, managing director skantherm GmbH & Co. KG; Von-Büren-Allee 16; D-59302 Oelde						

INSTALLATION INSTRUCTIONS

COVER PLATE



COVER PLATE

A cover plate is put into the firewood compartment and serves to conceal the fresh air pipe in case of external supply of combustion air.



IMPORTANT INFORMATION



Installation:

It is imperative that the chimney stove be installed in strict conformity with any prevailing national and European standards as well as any applicable local regulations. Please contact your local chimney sweep prior to installing your chimney stove.

This skantherm fireplace model is suitable for integration into an alcove/cladding provided the safety distances indicated are observed.

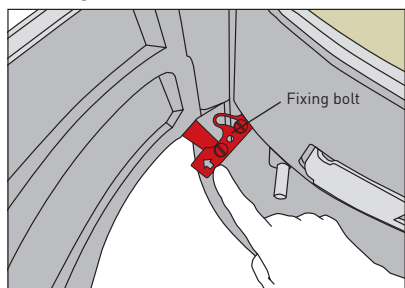
Installation of chimney stove:

Make sure that the floor's carrying capacity is sufficiently high. In case of inadequate carrying capacity, suitable adjusting measures (e.g. plate for load distribution) are to be taken.

Initial operation:

Please absolutely ensure you read chapter 4.1 of the general instruction manual.

Cleaning:



TIP

For cleaning purposes, the open stove door can be locked with a fixing bolt. Push the bolt back while the door is wide open. The bolt clicks into place. As soon as the opening angle is increased again, the bolt returns into its initial position and the door closes.

Make sure to clean your chimney stove at regular intervals. This also applies to emptying the ash tray*/ash box* and cleaning the shaking grate*/ retractable grate* (*depending on model). Also make sure to clean the connection pieces and flues at least once a year and to apply a heat resistant lubricant on all moving parts such as hinges at least once a year, too.

Use a damp cloth to clean window glasses. Contact your local chimney sweeper for professional cleaning of your chimney at regular intervals.

Ventilation of room and chimney stove:

Please ensure sufficient ventilation of the room. Never close air supply openings or convection shafts of the stove.

The fire chamber door of a stove operating independently of ambient air always has to be kept closed as otherwise, the operation independent of ambient air cannot be guaranteed!

The following information should also be kept in mind regarding the supply of combustion air to room-sealed wood-burning stove models:

The stove can either be connected directly outwards with a combustion air conduit or to the air channel of an air exhaust chimney- LAS- (type: FC_{61x}). The pressure loss of the combustion air conduit may not be higher than 3 Pa. When using a flexible aluminium tube, please ensure that the pipe is protected against mechanical damages. The combustion air should be lockable outwards with an air damper and the position of the air damper should be visible in the installation room. Combustion air conduit as well as the connection piece need to be airtight.

The fireplace is not allowed for waste incineration!



FOR DETAILED INFORMATION PLEASE CONSULT OUR GENERAL INSTALLATION & OPERATION MANUAL!

skantherm®

SKANTHERM GMBH & CO. KG

VON-BÜREN-ALLEE 16

D-59302 OELDE

T 00 49 (0) 25 22-59 01 0

F 00 49 (0) 25 22-59 01 149

INFO@SKANTHERM.DE

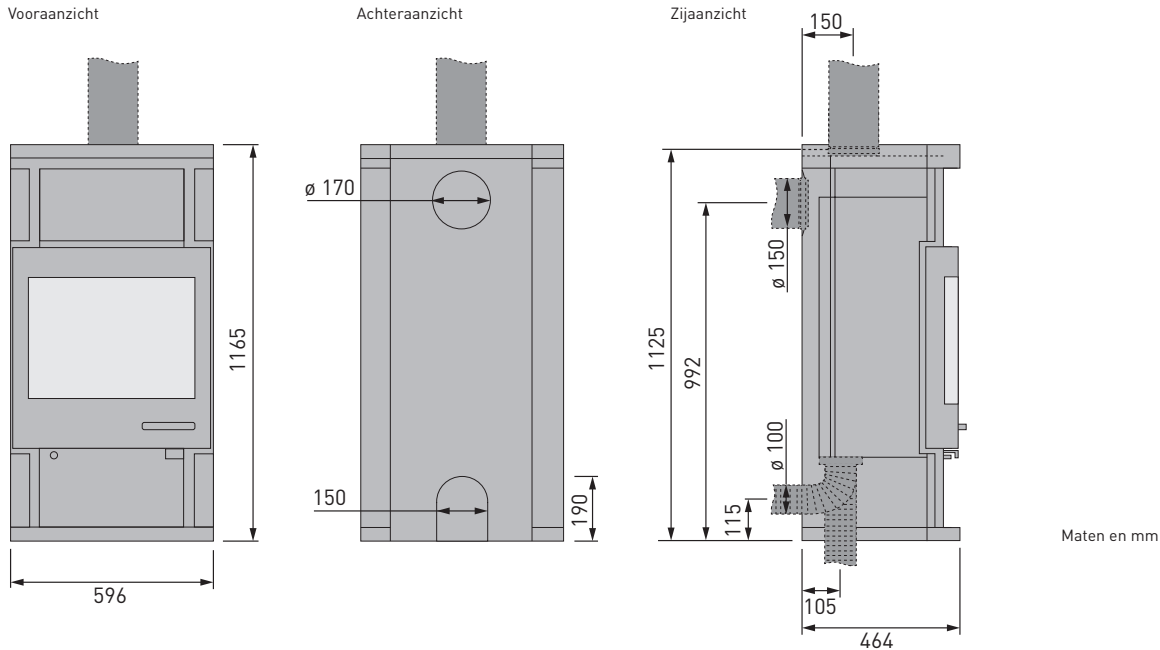
WWW.SKANTHERM.DE

MODEL

ATOR [RLU]

Haardkachel voor vaste brandstoffen; uitsluitend aanbevolen brandstof gebruiken:
Bedrijf met gesloten stookruimte (bouwwijze 1):

Blokken hout
✓



Maten, gewichten en andere kenmerken

60° optional: draaibaar (naar rechts / naar links): - / -
Gewicht van de stookruimte (staal / steen): 155 kg / 228 kg

THERMO STONE Warmteaccumulator met maximaal ... kg opslagmassa: -
Maten stookruimte (H x B x D): 350 x 395 x 345 mm
Breedte verbrandingskamer: 1246 cm²
Diameter buis (rookafvoer): 150 mm
Aansluitingsmogelijkheid rookbuis (boven / achteren): • / •
Diameter toevoerluchtbus: 100 mm
Aansluitingsmogelijkheid verbrandingslucht (achteren / beneden): • / •

Minimum afstand tot brandbare componenten

Zijkant / Achterkant / Voorkant (stralingsbereik): 100 mm / 100 mm / 800 mm

Waarden voor berekening van de schoorsteen volgens DIN EN 13384-1 en 13384-2

Gemiddelde transportdruk: 12 Pa
Afvoergasmassastroom: 6,4 g/s
Afvoergasbuis temperatuur: 301 °C
Afvoergastemperatuur: 265 °C

RLU Van de kamerlucht onafhankelijke haardkachel (DIBt): ✓
Meervoudige belegging van de schoorsteen is toegelaten (alleen bij kamerluchtafhankelijke bedrijfswijze). ✓



DEZE KACHEL IS GEEN PERMANENTE BRANDKACHEL!



TECHNISCHE DOCUMENTATIE VOLGENS VERORDENING (EU) 2015/1185

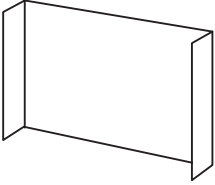
Naam en adres van de fabrikant:	skantherm GmbH & Co. KG; Von-Büren-Allee 16; D-59302 Oelde
Modelidentificatie:	Ator [RLU]
Typeaanduiding(en):	/
Testrapporten:	RRF - 40 07 1536 Beoordelingsinstantie Rhein-Ruhr-Feuerstättenprüfstelle GmbH (RRF), Nr.: 1625
Geharmoniseerde normen:	DIN EN 13240:2001/A2:2004/AC:2007
Andere toegepaste normen of technische specificaties:	CEN/TS 15883:2010
Indirecte-verwarmingsfunctionaliteit:	neen
Directe warmteafgifte:	7 kW
Indirecte warmteafgifte:	/ kW
Kenmerken wanneer uitsluitend de voorkeurbrandstof wordt gebruikt	
Seizoensgebonden energie-efficiëntie voor ruimteverwarming η_s [%]:	70
Energie-efficiëntie-index (EEI):	106,0
Energie-efficiëntieklasse:	A

Brandstof:	Voorkeur-brandstof (uitsluitend één):	Andere geschikte brandstof(fen):	η_s [x %]	Uitstoot bij ruimteverwarming bij nominale warmteafgifte:				Uitstoot bij ruimteverwarming bij minimale warmteafgifte:			
				PM	OGC	CO	NOx	PM	OGC	CO	NOx
				[x] mg/Nm ³ (13% O ₂)				[x] mg/Nm ³ (13% O ₂)			
Stamhout, vochtgehalte ≤ 25 %:	ja	neen	70	40	120	1250	200	/	/	/	/
Samengeperst hout, vochtgehalte < 12 %:	neen	neen	/	/	/	/	/	/	/	/	/
Andere houtachtige biomassa:	neen	neen	/	/	/	/	/	/	/	/	/
Niet-houtachtige biomassa:	neen	neen	/	/	/	/	/	/	/	/	/
Antraciet en magerkool:	neen	neen	/	/	/	/	/	/	/	/	/
Harde cokes:	neen	neen	/	/	/	/	/	/	/	/	/
Lagetemperatuurcokes:	neen	neen	/	/	/	/	/	/	/	/	/
Bitumineuze steenkool:	neen	neen	/	/	/	/	/	/	/	/	/
Bruinkoolbriketten:	neen	neen	/	/	/	/	/	/	/	/	/
Turfbriketten:	neen	neen	/	/	/	/	/	/	/	/	/
Briketten van gemengde fossiele brandstoffen:	neen	neen	/	/	/	/	/	/	/	/	/
Andere fossiele brandstoffen:	neen	neen	/	/	/	/	/	/	/	/	/
Briketten van biomassa vermengd met fossiele brandstoffen:	neen	neen	/	/	/	/	/	/	/	/	/
Andere mengsels van biomassa en fossiele brandstoffen:	neen	neen	/	/	/	/	/	/	/	/	/

Kenmerken wanneer uitsluitend de voorkeurbrandstof wordt gebruikt							
Item:	Symbol:	Waarde:	Eenheid:	Item:	Symbol:	Waarde:	Eenheid:
Warmteafgifte				Nuttig rendement (NCV als ontvangen)			
Nominale warmteafgifte:	P_{nom}	7	kW	Nuttig rendement bij nominale warmteafgifte:	$\eta_{th,nom}$	80	%
Minimale warmteafgifte (indicatief):	P_{min}	N.A.	kW	Nuttig rendement bij minimale warmteafgifte (indicatief):	$\eta_{th,min}$	N.A.	%
Aanvullend elektriciteitsverbruik				Type warmteafgifte/sturing kamertemperatuur			
Bij nominale warmteafgifte:	$e_{l,max}$	N.A.	kW	Eentrapswarmteafgifte, geen sturing van de kamertemperatuur:			ja
Bij minimale warmteafgifte:	$e_{l,min}$	N.A.	kW	Twee of meer handmatig in te stellen trappen, geen sturing van de kamertemperatuur:			neen
In stand-by-modus:	$e_{l,SB}$	N.A.	kW	Met mechanische sturing van de kamertemperatuur door thermostaat:			neen
Vermogenseis voor de permanente waakvlam				Met elektronische sturing van de kamertemperatuur:			
Vermogenseis voor de permanente waakvlam (indien van toepassing)	P_{pilot}	N.A.	kW	Met elektronische sturing van de kamertemperatuur plus dag-tijdschakelaar:			neen
				Met elektronische sturing van de kamertemperatuur plus week-tijdschakelaar:			neen
				Andere sturingsopties			
				Sturing van de kamertemperatuur, met aanwezigheidsdetectie:			neen
				Sturing van de kamertemperatuur, met openraamdetectie:			neen
				Met de optie van afstandsbediening:			neen
Speciale maatregelen bij montage, installatie of onderhoud	<p>Neem altijd de brandveiligheidseisen en veiligheidsafstanden in acht, onder meer tot brandbare bouwmaterialen.</p> <p>Zorg er altijd voor dat er voldoende verbrandingslucht naar de kachel kan stromen. Luchtafvoersystemen kunnen de toevoer van verbrandingslucht belemmeren!</p> <p>Meer belangrijke informatie vindt u in het hoofdstuk „Belangrijke informatie“, pagina 23.</p>						
Naam en handtekening van de tekeningsbevoegde persoon	<p><i>B. Wagner</i></p> <p>Benedikt Wagner, directeur-aandeelhouder skantherm GmbH & Co. KG; Von-Büren-Allee 16; D-59302 Oelde</p>						

INSTALLATIEHANDLEIDINGEN

BEKLEDINGSPLAAT



BEKLEDINGSPLAAT

De bekleedingsplaat wordt in het houtvak geplaatst. Het dient om de toevoerluchtbuis optisch te bekleden wanneer de verbrandingslucht extern toegevoerd wordt.



BELANGRIJKE INFORMATIE



Installatie:

De haardkachel moet absoluut met naleving van de geldende nationale en Europese normen en de plaatselijke voorschriften aangesloten worden. Neem voor de installatie contact op met uw schoorsteenveger.

Alleen met inachtneming van de aangegeven veiligheidsafstanden is dit skantherm-haardkachelmodel geschikt voor de inbouw in een nis/bekleding.

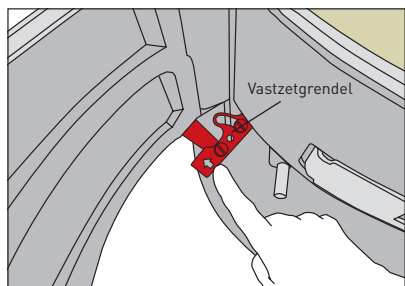
Opstellen van de haardkachel:

Verzekert dat de bodem over voldoende draagvermogen beschikt. Bij onvoldoende draagvermogen moeten passende maatregelen (bijvoorbeeld een plaat om de last te verdelen) genomen worden om deze te bereiken.

Eerste gebruik:

Lees ook altijd hoofdstuk 4.1 van de algemene bedieningshandleiding hierover.

Reiniging:



TIP

Om de kachel schoon te maken kan de geopende deur van de kachel worden vastgezet met een grendel. Hiervoor wordt de grendel bij een volledig open deur naar achteren geschoven. U hoort dat de grendel nu wordt vastgezet. Als de deur weer verder wordt geopend, valt de grendel terug in de beginpositie. De deur sluit dan.

Reinig uw haardkachel regelmatig. Daarbij hoort het legen van de aspot*/aslade* en de reiniging van de schudrooster*/intrekbare rooster* (*model afhankelijk). Reinig bovendien minstens een keer per jaar de verbindingstukken en de rookbuizen.

Behandeld minstens een keer per jaar alle beweeglijke delen zoals scharnieren met hittebestendige smeermiddel. De glazen ruiten moeten met een vochtige huishouddoek gereinigd worden. De schoorsteen moet regelmatig door uw schoorsteenveger vakkundig gereinigd worden.

Verluchting van de ruimte en van de haardkachel:

Zorg voor voldoende verluchting van de ruimte. Sluit de luchtinlaatopeningen en de convectieschachten van de kachel nooit af.

Bij kamerluchtonafhankelijk bedreven haardkachels (RLU) moet de deur van de stookruimte altijd gesloten gehouden worden, omdat het ruimteluchtonafhankelijke bedrijf van de stookinstallatie anders niet gegarandeerd kan worden!

Verbrandingslucht – Aanwijzingen betreffende de ruimteluchtonafhankelijke bedrijfswijze (RLU):

De rookgasafvoerpijp kan rechtstreeks naar buiten worden geleid of worden aangesloten op de rookgasafvoer van een schoorsteen met concentrisch kanaal (type FC_{61x}). Het drukverlies in de rookgasafvoerpijp mag niet hoger zijn dan 3 Pa. Let bij gebruik van een flexibele aluminium buis erop dat de buis beschermd is tegen mechanische beschadiging. De rookgasafvoerpijp kan voorzien zijn van een afsluiting. Deze moet gesloten zijn als de kachel niet wordt gebruikt. De stand van de afsluiting (open of dicht) moet duidelijk herkenbaar zijn in de ruimte waar de kachel is opgesteld. Zowel rookgasafvoerpijp als verbindingstuk moeten dicht zijn uitgevoerd.

De stookinstallatie mag niet gebruikt worden om afval te verbranden!



UITVOERIGE INFORMATIE VINDT U IN ONZE ALGEMENE OPBOUW- EN BEDIENINGSHANDLEIDING!

skantherm®

SKANTHERM GMBH & CO. KG

VON-BÜREN-ALLEE 16

D-59302 OELDE

T 00 49 (0) 25 22-59 01 0

F 00 49 (0) 25 22-59 01 149

INFO@SKANTHERM.DE

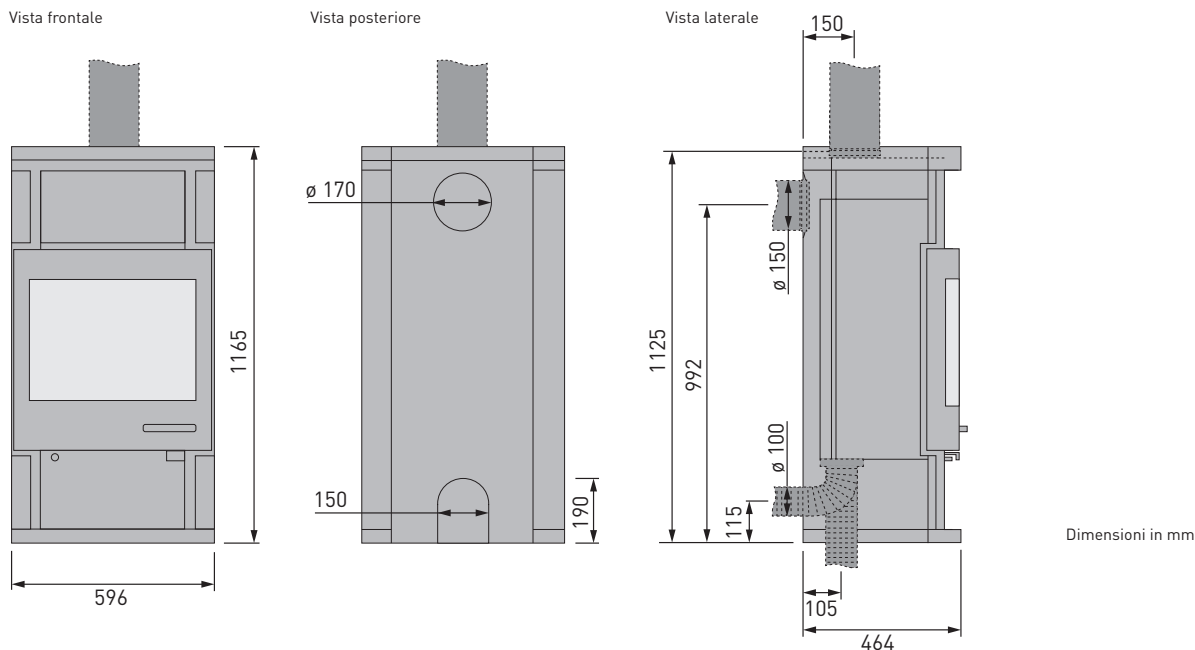
WWW.SKANTHERM.DE

MODELLO

ATOR [RLU]

Stufa caminetto per combustibili solidi; utilizzare esclusivamente il combustibile consigliato:
Funzionamento con camera di combustione chiusa (tipologia costruttiva 1):

Legna in ciocchi



Dimensioni, pesi e altre caratteristiche

60° opzionale: girevole (max. rotazione verso destra / sinistra):	- / -
Peso della stufa camino (acciaio / pietra):	155 kg / 228 kg

Kit d'accumulo calore con max... kg di massa d'accumulo:	-
Dimensioni camera di combustione (a x l x p):	350 x 395 x 345 mm
Dimensioni bocca fuoco:	1246 cm ²
Diametro tubo (uscita fumi):	150 mm
Possibilità allacciamento alla canna fumaria (lato superiore / posteriore):	• / •
Diametro raccordo presa d'aria esterna:	100 mm
Possibilità allacciamento aria esterna (lato posteriore / inferiore):	• / •

Distanza minima da materiali infiammabili

Lati / Retro / Lato anteriore (nella zona di irraggiamento del vetro):	100 mm / 100 mm / 800 mm
--	--------------------------

Valori per il calcolo del camino in conformità alle norme DIN EN 13384-1 e 13384-2

Pressione di mandata media:	12 Pa
Portata di massa dei fumi:	6,4 g/s
Temperatura al raccordo dei fumi di scarico:	301 °C
Temperatura dei fumi di scarico:	265 °C

Possibilità montaggio in casa passiva o casa clima con VMC:	Z-43.12-411
È ammissibile un allacciamento multiplo alla canna fumaria (solo con modalità di funzionamento a camera aperta).	



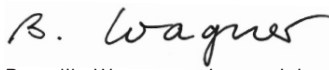
QUESTA STUFA NON È UNA STUFA A FUOCO CONTINUO!



DOCUMENTAZIONE TECNICA CONFORME AL REGOLAMENTO (UE) 2015/1185

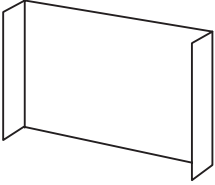
Nome e indirizzo del produttore:	skantherm GmbH & Co. KG; Von-Büren-Allee 16; D-59302 Oelde
Identificazione del modello:	Ator [RLU]
Identificativo del modello:	/
Rapporti di prova:	RRF - 40 07 1536 Organismo accreditato Rhein-Ruhr-Feuerstättenprüfstelle GmbH (RRF), Nr.: 1625
Norme armonizzate:	DIN EN 13240:2001/A2:2004/AC:2007
Altre norme o specifiche tecniche applicate:	CEN/TS 15883:2010
Funzionalità di riscaldamento indiretto:	no
Potenza termica diretta:	7 kW
Potenza termica indiretta:	/ kW
Caratteristiche quando l'apparecchio è in funzione unicamente con il combustibile preferito	
Efficienza energetica stagionale del riscaldamento d'ambiente η_s [%]:	70
Indice di efficienza energetica (IEE):	106,0
Classe di efficienza energetica:	A

Combustibile:	Combustibile preferito (uno solo):	Altri combustibili idonei:	η_s [x %]	Emissioni dovute al riscaldamento d'ambiente alla potenza termica nominale:				Emissioni dovute al riscaldamento d'ambiente alla potenza termica minima:			
				PM	OGC	CO	NOx	PM	OGC	CO	NOx
				[x] mg/Nm ³ (13% O ₂)				[x] mg/Nm ³ (13% O ₂)			
Ceppi di legno con tenore di umidità ≤ 25 %:	sì	no	70	40	120	1250	200	/	/	/	/
Legno compresso con tenore di umidità < 12 %:	no	no	/	/	/	/	/	/	/	/	/
Altra biomassa legnosa:	no	no	/	/	/	/	/	/	/	/	/
Biomassa non legnosa:	no	no	/	/	/	/	/	/	/	/	/
Antracite e carbone secco:	no	no	/	/	/	/	/	/	/	/	/
Coke metallurgico:	no	no	/	/	/	/	/	/	/	/	/
Coke a bassa temperatura:	no	no	/	/	/	/	/	/	/	/	/
Carbone bituminoso:	no	no	/	/	/	/	/	/	/	/	/
Mattonelle di lignite:	no	no	/	/	/	/	/	/	/	/	/
Mattonelle di torba:	no	no	/	/	/	/	/	/	/	/	/
Mattonelle di miscela di combustibile fossile:	no	no	/	/	/	/	/	/	/	/	/
Altro combustibile fossile:	no	no	/	/	/	/	/	/	/	/	/
Mattonelle di miscela di biomassa e combustibile fossile:	no	no	/	/	/	/	/	/	/	/	/
Altra miscela di biomassa e combustibile solido:	no	no	/	/	/	/	/	/	/	/	/

Caratteristiche quando l'apparecchio è in funzione unicamente con il combustibile preferito							
Voce:	Simbo- lo:	Valore:	Unità di misura:	Voce:	Simbo- lo:	Valore:	Unità di misura:
Potenza termica				Efficienza utile (NCV ricevuto)			
Potenza termica nominale:	P_{nom}	7	kW	Efficienza utile alla potenza termica nominale:	$\eta_{th,nom}$	80	%
Potenza termica minima (indicativa):	P_{min}	N.A.	kW	Efficienza utile alla potenza termica minima (indicativa):	$\eta_{th,min}$	N.A.	%
Consumo ausiliario di energia elettrica				Tipo di potenza termica/controllo della temperatura ambiente			
Alla potenza termica nominale:	$e_{l,max}$	N.A.	kW	potenza termica a fase unica senza controllo della temperatura ambiente:			si
Alla potenza termica minima:	$e_{l,min}$	N.A.	kW	due o più fasi manuali senza controllo della temperatura ambiente:			no
In modo stand-by:	$e_{l,SB}$	N.A.	kW	con controllo della temperatura ambiente tramite termostato meccanico:			no
Potenza necessaria per la fiamma pilota permanente				con controllo elettronico della temperatura ambiente:			
Potenza necessaria per la fiamma pilota (se applicabile):	P_{pilot}	N.A.	kW	con controllo elettronico della temperatura ambiente e temporizzatore giornaliero:			no
				con controllo elettronico della temperatura ambiente e temporizzatore settimanale:			
				Altre opzioni di controllo			
				controllo della temperatura ambiente con rilevamento di presenza:			
				controllo della temperatura ambiente con rilevamento di finestre aperte:			
				con opzione di controllo a distanza:			
Disposizioni particolari di montaggio, installazione o manutenzione	È assolutamente necessario rispettare le distanze antincendio e le distanze di sicurezza, tra l'altro dai materiali da costruzione incombustibili! Al focolare deve poter sempre affluire sufficiente aria comburente. Gli impianti di aspirazione dell'aria possono interferire con l'alimentazione di aria comburente! Per ulteriori avvertenze importanti consultare il Capitolo „Avvertenze importanti“, pagina 29.						
Nome e firma della persona con potere di firma	 Benedikt Wagner, socio amministratore skantherm GmbH & Co. KG; Von-Büren-Allee 16; D-59302 Oelde						

ISTRUZIONI DI MONTAGGIO

LAMIERA DI COPERTURA PER PRESA D'ARIA ESTERNA



LAMIERA DI COPERTURA PER PRESA D'ARIA ESTERNA

La lamiera di copertura in dotazione viene sistemata nello scomparto legna. Essa serve come elemento di rivestimento per nascondere il tubo flessibile in caso di alimentazione con aria comburente esterna.



AVVERTENZE IMPORTANTI



Installazione:

La stufa camino deve essere collegata necessariamente nel rispetto delle norme vigenti nazionali ed europee, nonché dei regolamenti locali. Mettersi in contatto con il proprio spazzacamino di fiducia prima dell'installazione.

Questa stufa camino skantherm è adatta per essere montata in una nicchia/un rivestimento esclusivamente rispettando le distanze di sicurezza indicate.

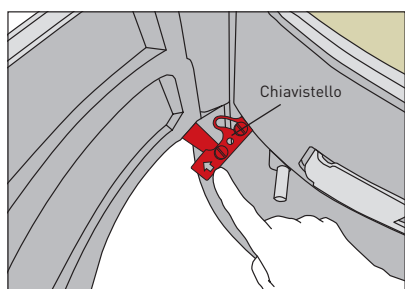
Posizionamento della stufa camino:

Accertarsi che il pavimento abbia una portata sufficiente. In caso di portata insufficiente devono essere presi idonei provvedimenti (ad es. lastre per la ripartizione del carico).

Prima messa in servizio:

In merito, leggere assolutamente anche il Capitolo 4.1 delle istruzioni generali di utilizzo!

Pulizia:



SUGGERIMENTO

Per la pulizia, lo sportello della stufa aperto può essere fissato con un apposito chiavistello. A tal fine, quando lo sportello viene completamente aperto, il chiavistello si sposta all'indietro. Il chiavistello scatta in posizione in modo udibile. Non appena l'angolo di apertura dello sportello aumenta di nuovo, il chiavistello torna nella posizione di partenza e lo sportello si chiude.

Pulire regolarmente la stufa camino. In ciò rientra lo svuotamento del cassetto per le ceneri*/contenitore per le ceneri* e la pulizia della griglia oscillante*/griglia ribaltabile* (*a seconda del modello). Pulire inoltre almeno una volta l'anno i raccordi e i tubi di scarico fumi.

Trattare sempre almeno una volta l'anno tutte le parti mobili, come ad es. le cerniere, con un lubrificante resistente al calore. La pulizia dei vetri deve essere effettuata con un panno morbido e leggermente umido, utilizzato normalmente per le pulizie domestiche. La canna fumaria deve essere pulita regolarmente in modo professionale dal proprio spazzacamino di fiducia.

Ventilazione dell'ambiente e della stufa camino:

Assicurare una ventilazione sufficiente dell'ambiente. Non chiudere mai le aperture d'ingresso dell'aria né i canali di convezione della stufa.

In caso di stufe camino funzionanti in modo indipendente dall'aria ambiente, lo sportello della camera di combustione deve essere mantenuto sempre chiuso, altrimenti il funzionamento indipendente dall'aria ambiente della stufa non può essere assicurato!

Aria di combustione - avvertenze relative alla modalità di funzionamento indipendente dall'aria ambiente:

La condotta d'aria di combustione può essere collegata direttamente all'esterno oppure al condotto d'aria di una canna fumaria LAS con sistema aria/gas di scarico (tipo: FC_{61x}). La condotta d'aria di combustione non deve presentare una perdita di pressione superiore a 3 Pa. In caso di utilizzo di un tubo in alluminio flessibile si deve prestare attenzione al fatto che sia protetto da danni meccanici. Le condutture d'aria di combustione possono disporre di un dispositivo di chiusura, che dovrebbe essere mantenuto chiuso quando il focolare non è funzionante. La relativa posizione (aperta o chiusa) del dispositivo di chiusura deve essere visibile nel luogo di posizionamento del focolare. Sia la condotta d'aria di combustione sia il raccordo devono essere ermetici.

La stufa camino non deve essere utilizzata per l'incenerimento di rifiuti!



INFORMAZIONI DETTAGLIATE SONO PRESENTI NELLE NOSTRE ISTRUZIONI GENERALI DI MONTAGGIO E UTILIZZO!

skantherm®

SKANTHERM GMBH & CO. KG

VON-BÜREN-ALLEE 16

D-59302 OELDE

T 00 49 (0) 25 22-59 01 0

F 00 49 (0) 25 22-59 01 149

INFO@SKANTHERM.DE

WWW.SKANTHERM.DE
