

HEIZKAMINEINSÄTZE VON BRUNNER



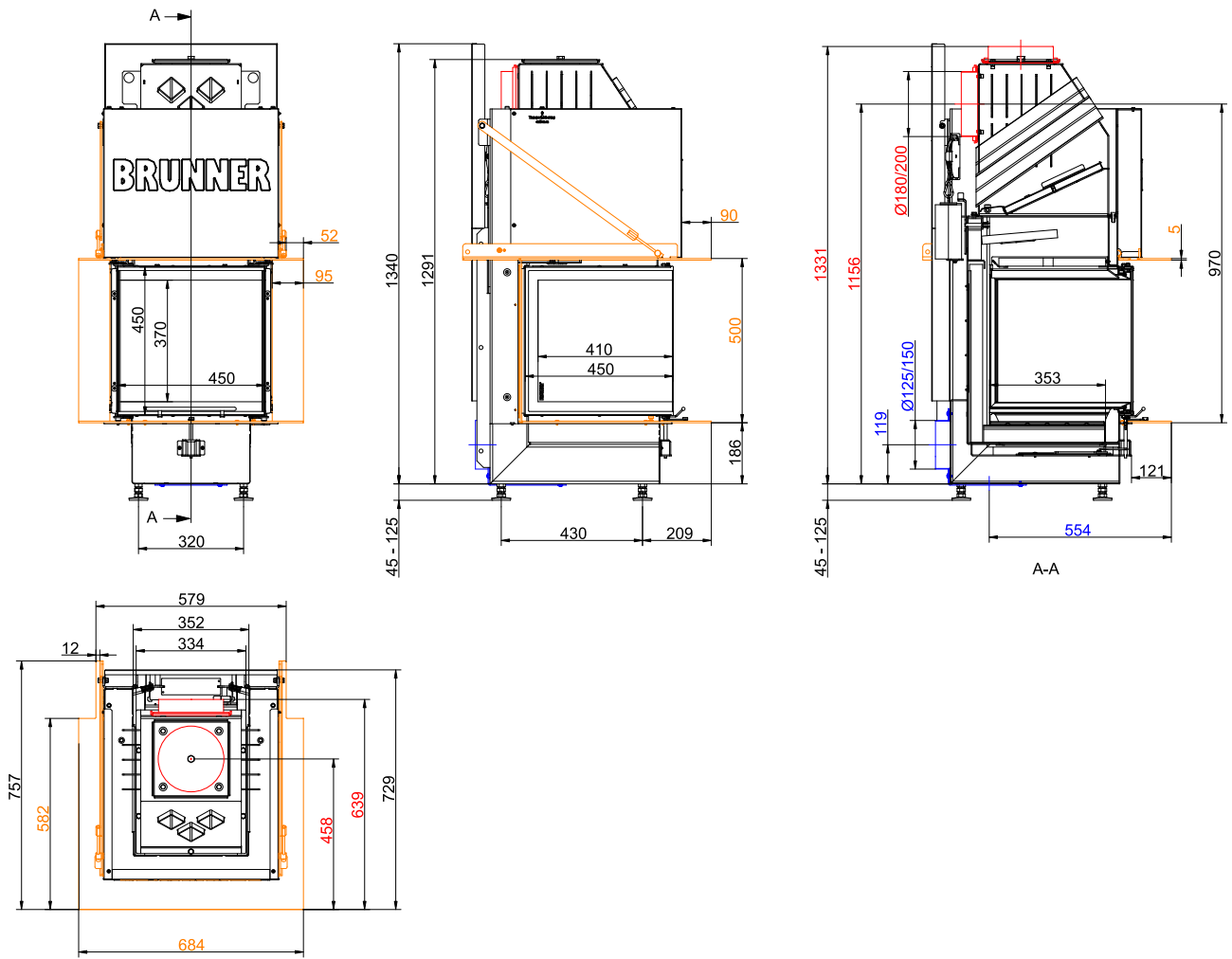
BKH Panorama 45-45-45-45 green

Stand: 2025-06-17



BRUNNER[®]
heizen auf bayerisch.

Maßblätter - BKH Panorama 45-45-45-45 green

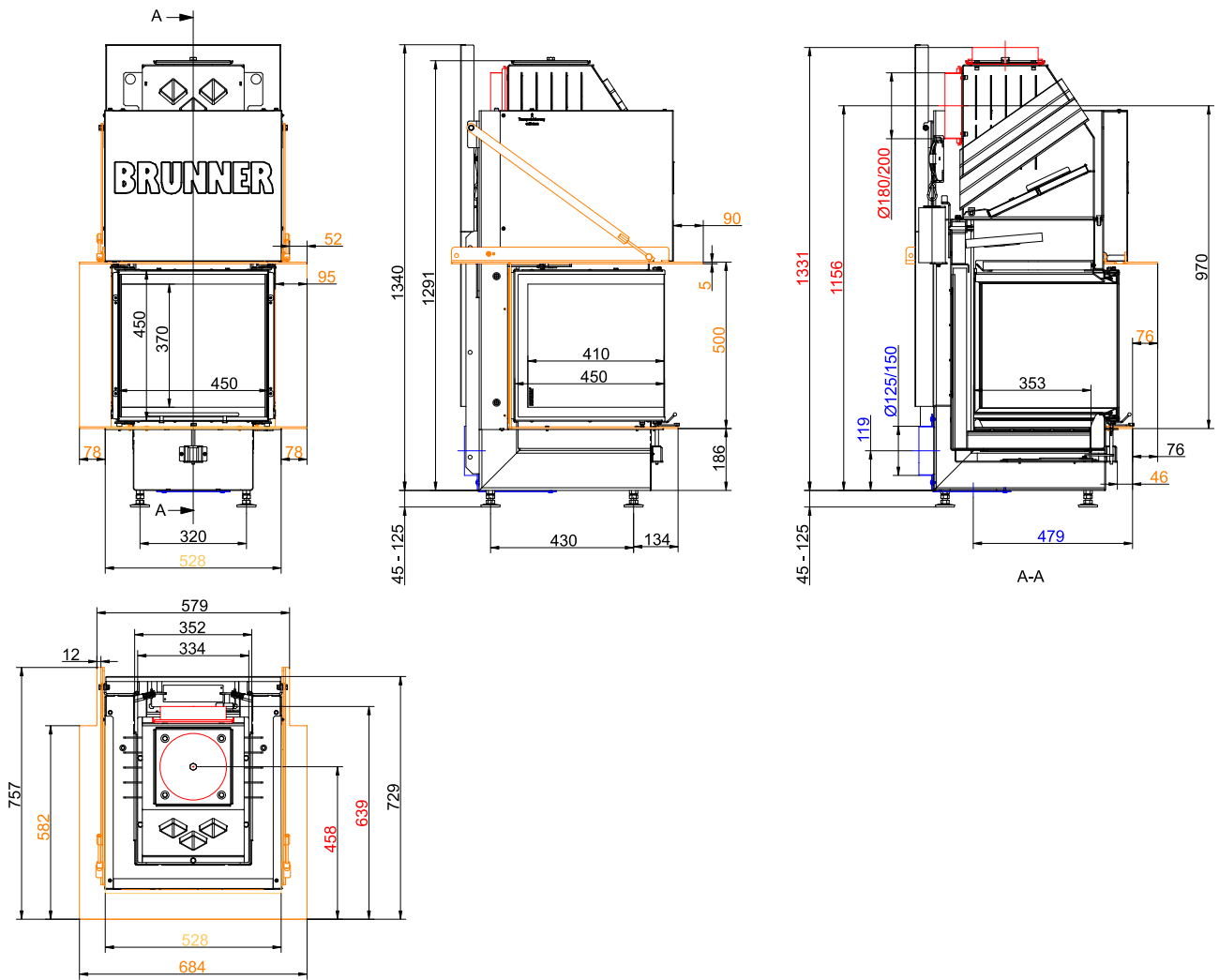


... mit Stahlhaube und Feuertisch



... Detail Feuertisch (schematisch)

Maßblätter - BKH Panorama 45-45-45-45 green

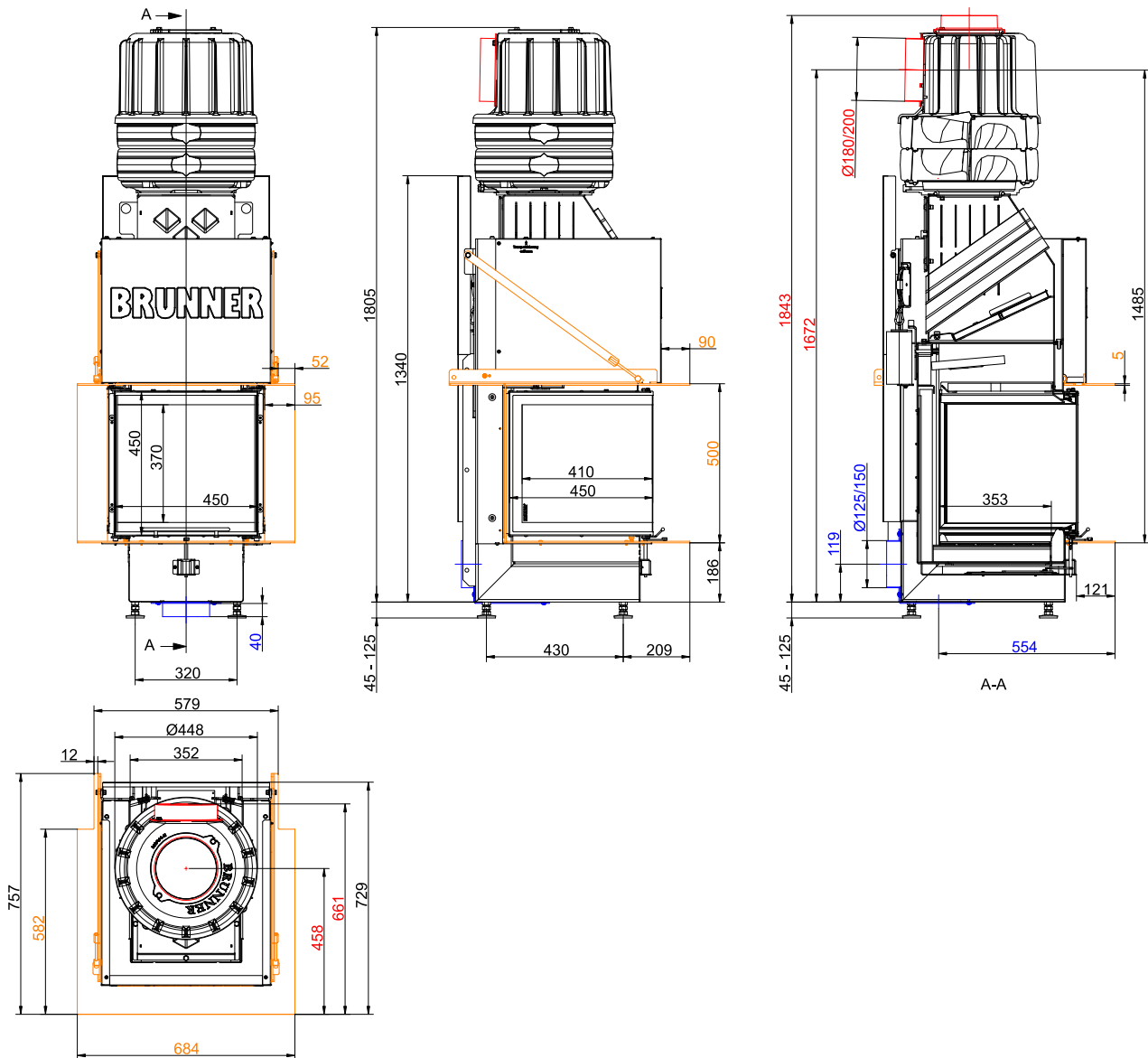


... mit Stahlhaube und Anbaukante

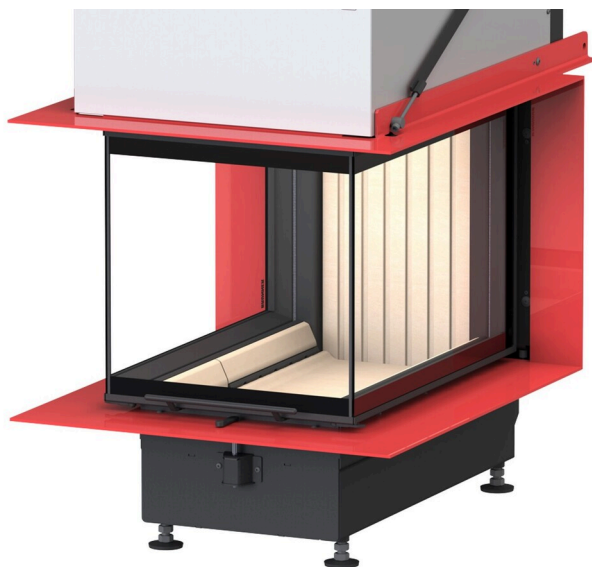


... Detail Anbaukante (schematisch)

Maßblätter - BKH Panorama 45-45-45-45 green

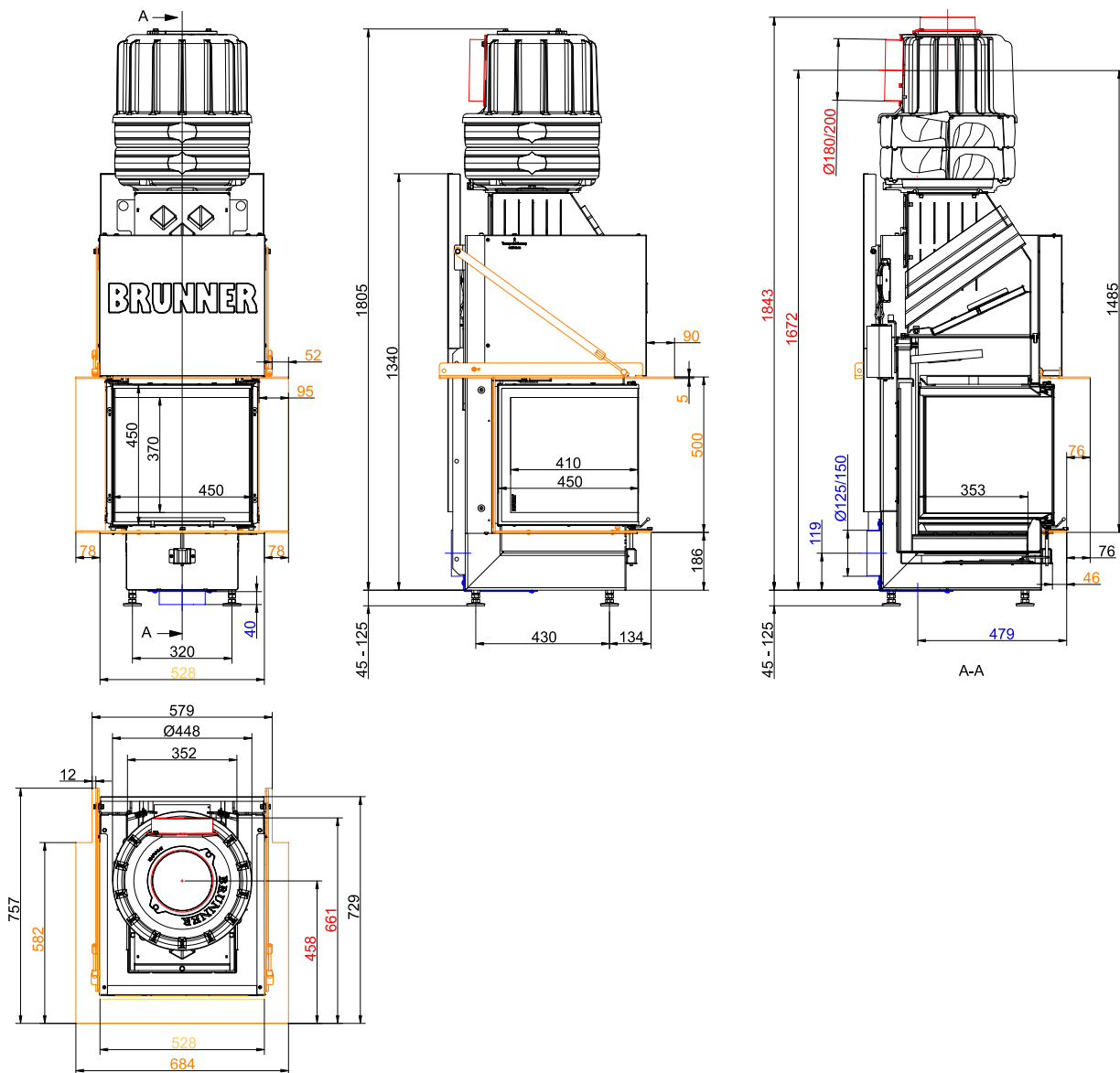


... mit Stahlhaube + MAS und Feuertisch



... Detail Feuertisch (schematisch)

Maßblätter - BKH Panorama 45-45-45-45 green

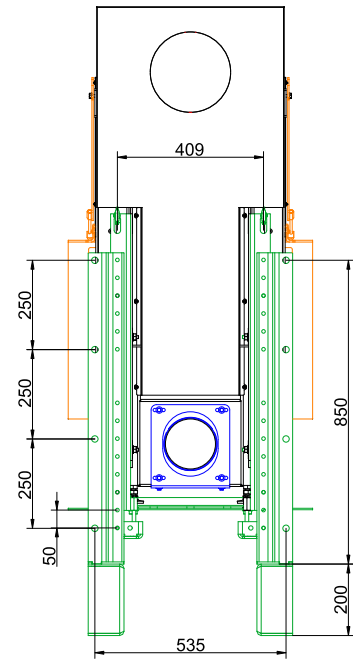
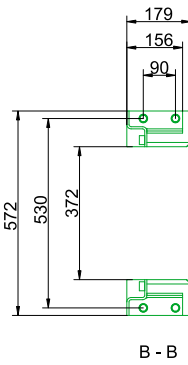
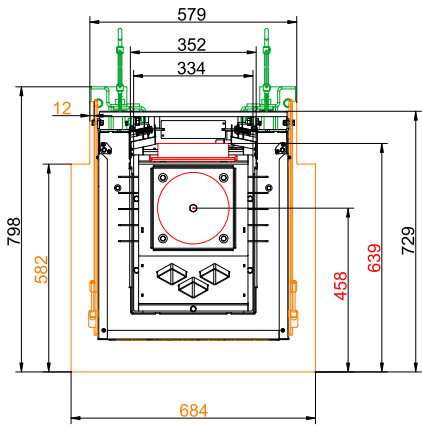
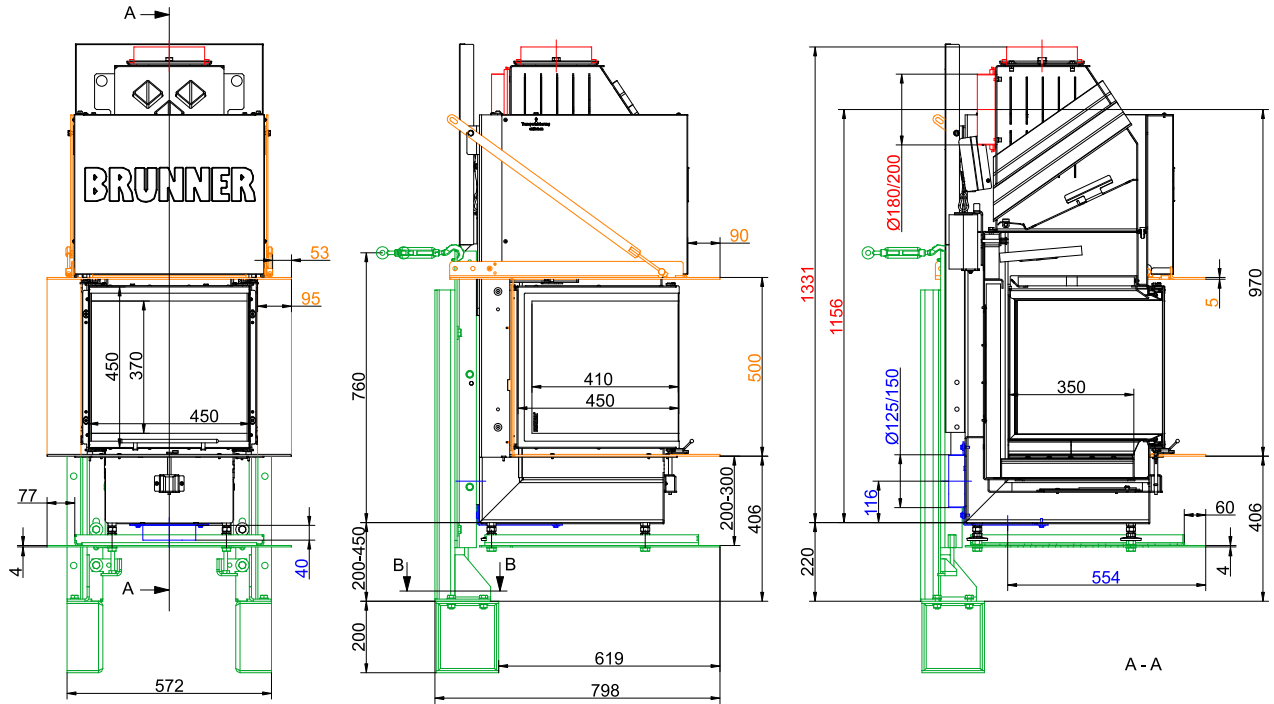


... mit Stahlhaube + MAS und Anbaukante



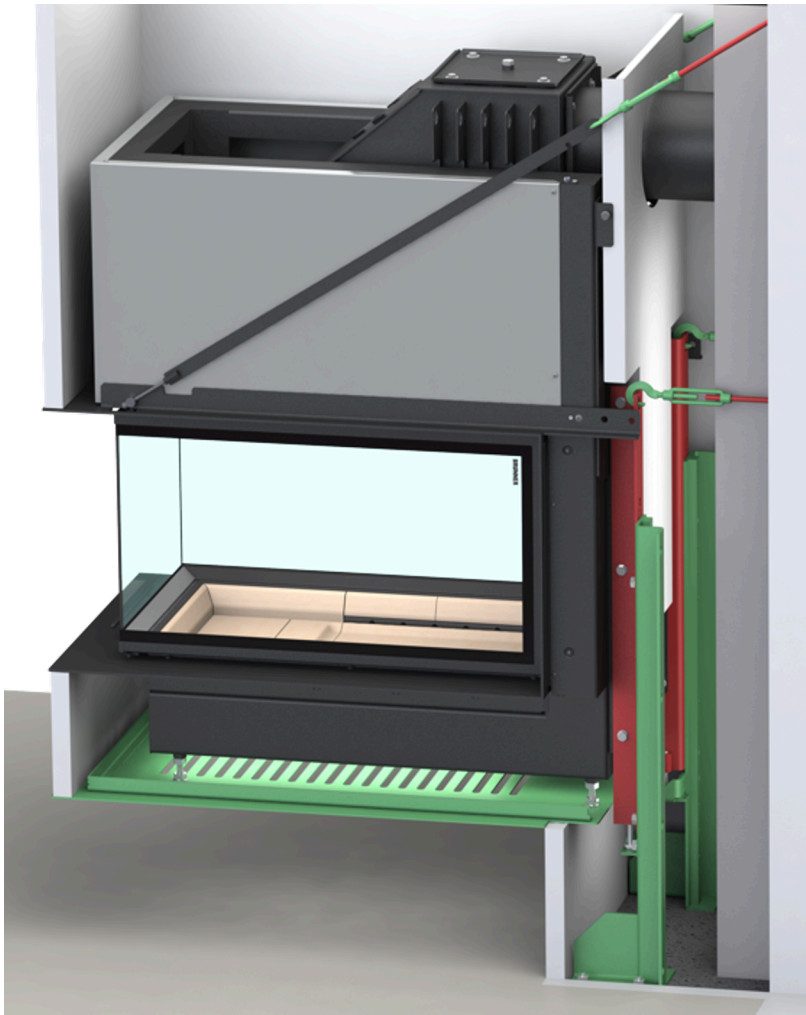
... Detail Anbaukante (schematisch)

Maßblätter - BKH Panorama 45-45-45-45 green



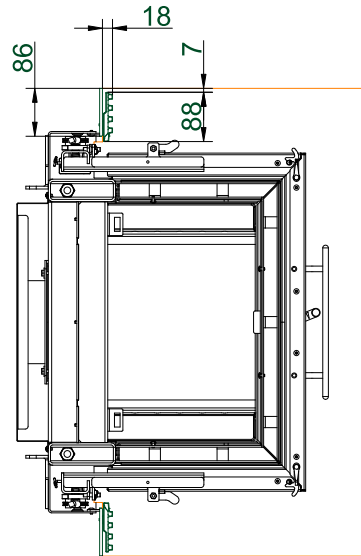
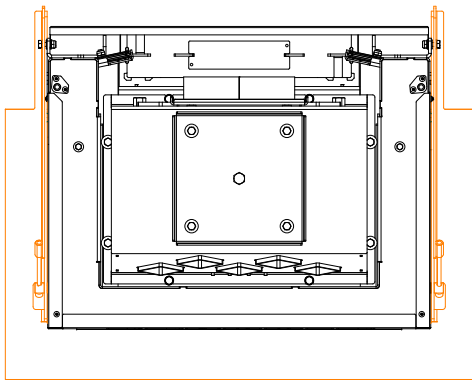
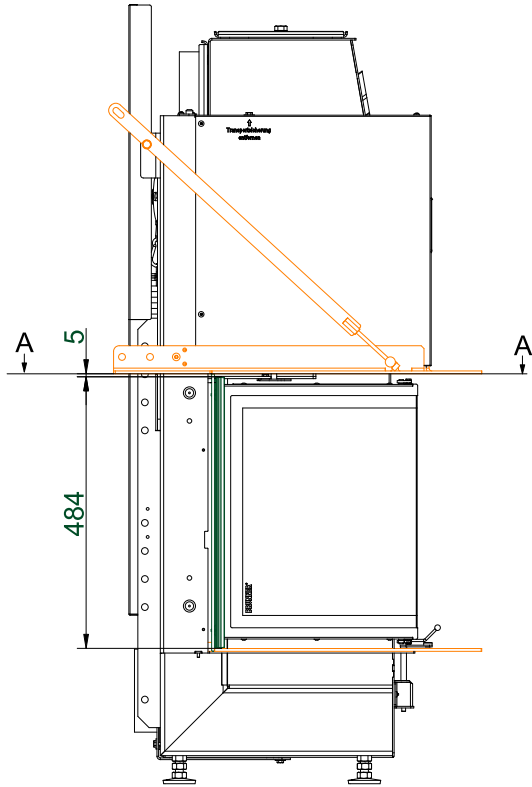
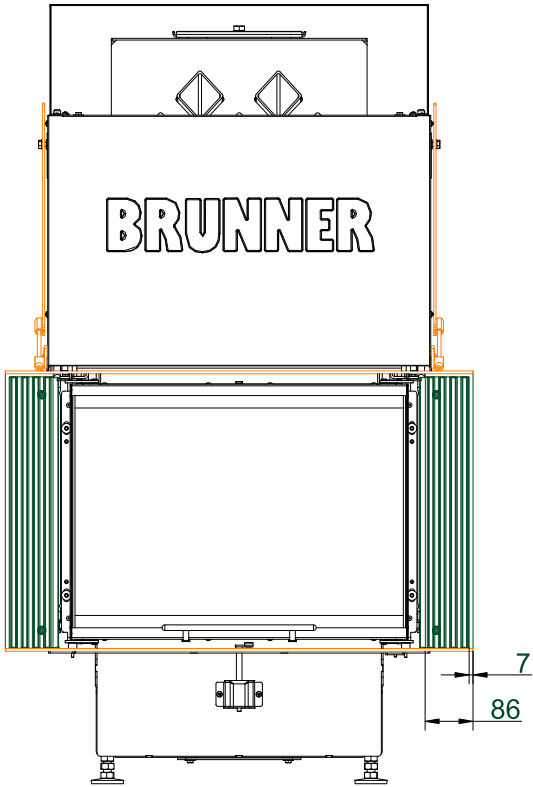
... mit Tragkonsole + Erhöhungsteil Trägereinheit 200 mm

Maßblätter - BKH Panorama 45-45-45-45 green

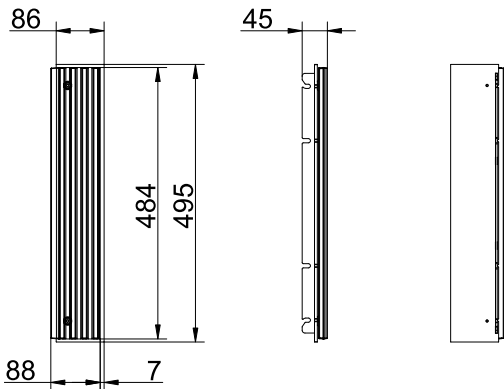


... Detail Tragkonsole ohne Erhöhung Trägereinheit (schematisch)

Maßblätter - BKH Panorama 45-45-45-45 green

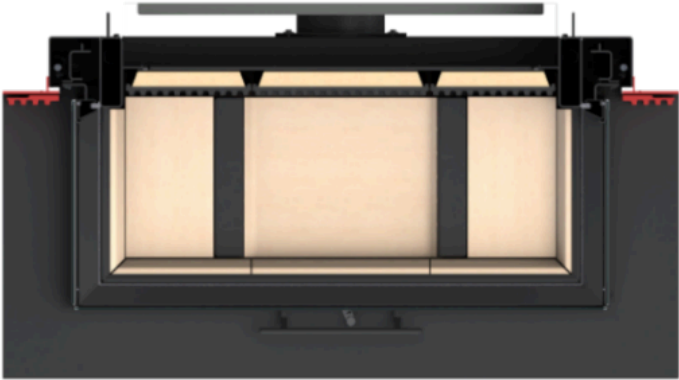
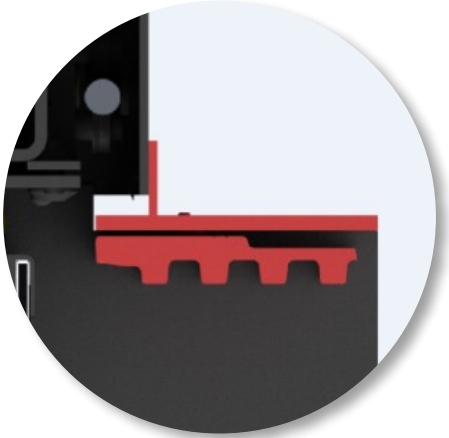


A-A



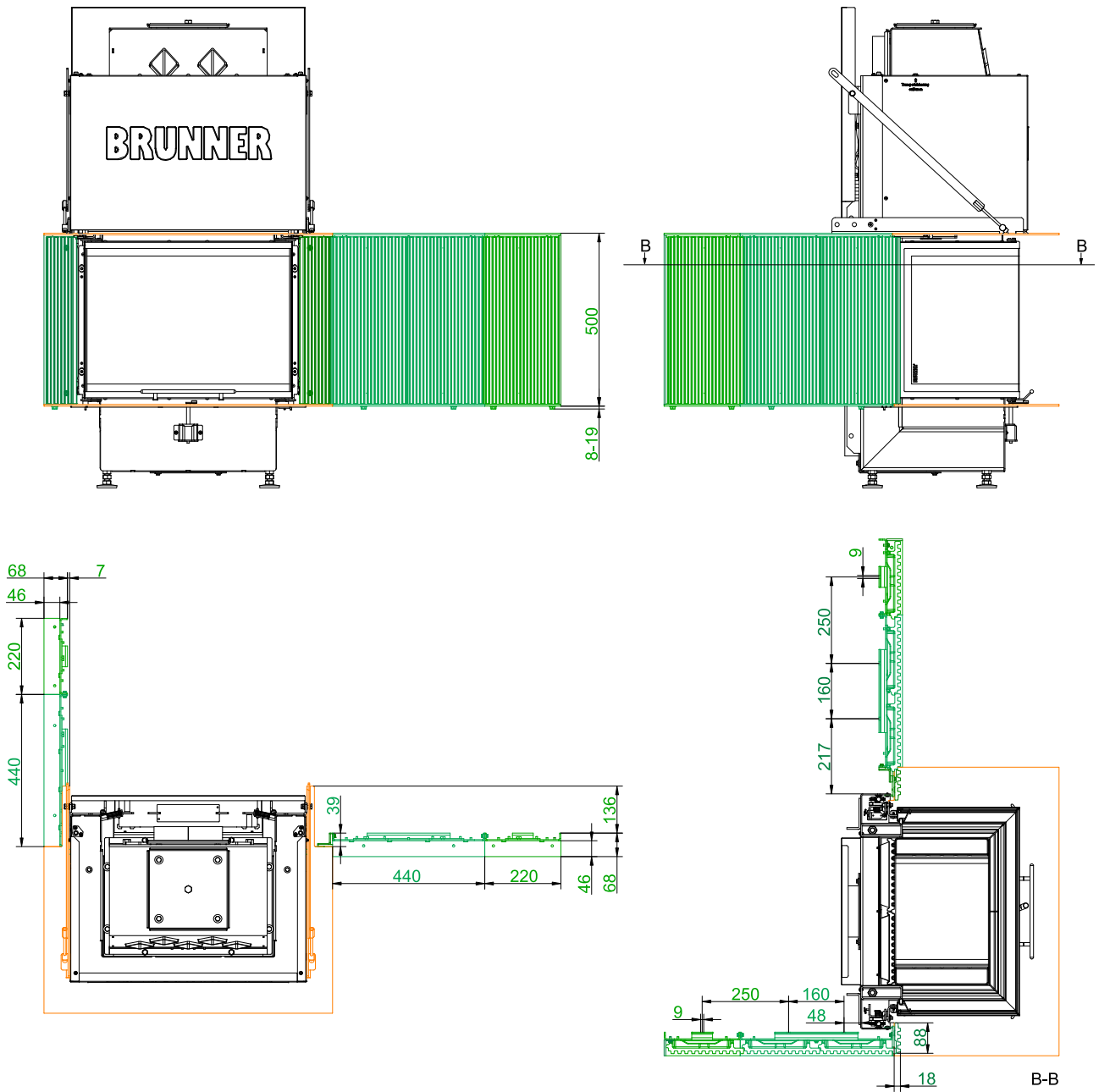
... Guss-Feuerraumfortführung minimal mit Modulen "Start-Ende" (schematisch)

Maßblätter - BKH Panorama 45-45-45-45 green



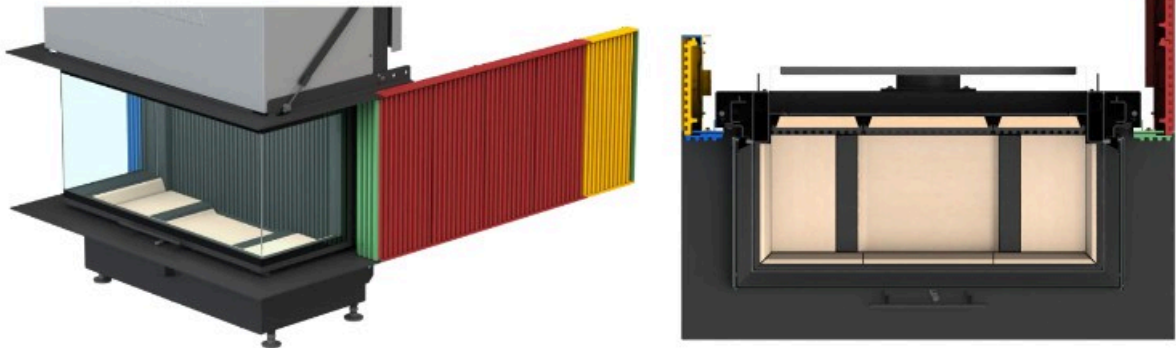
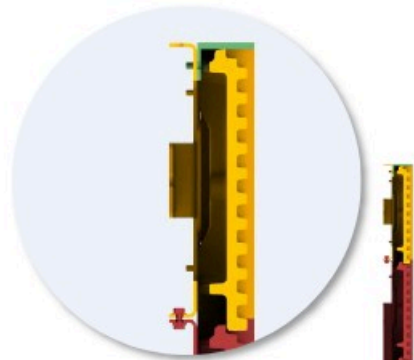
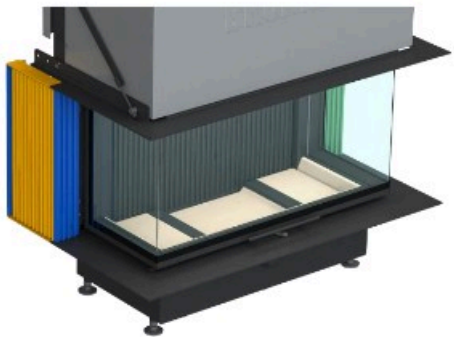
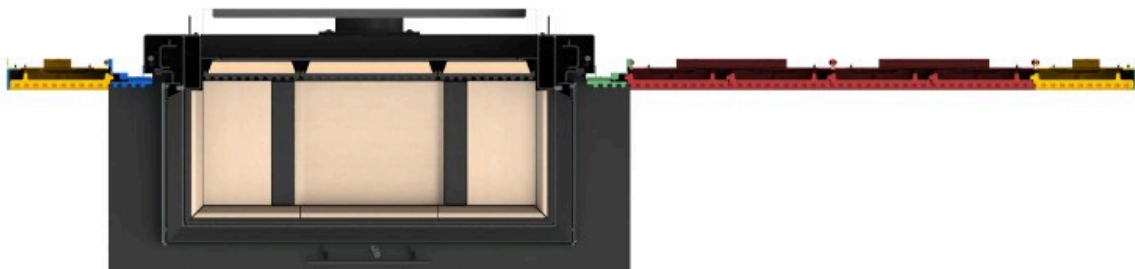
... Detail (schematisch) Module "Start-Ende" (rot)

Maßblätter - BKH Panorama 45-45-45-45 green



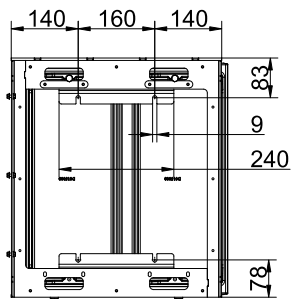
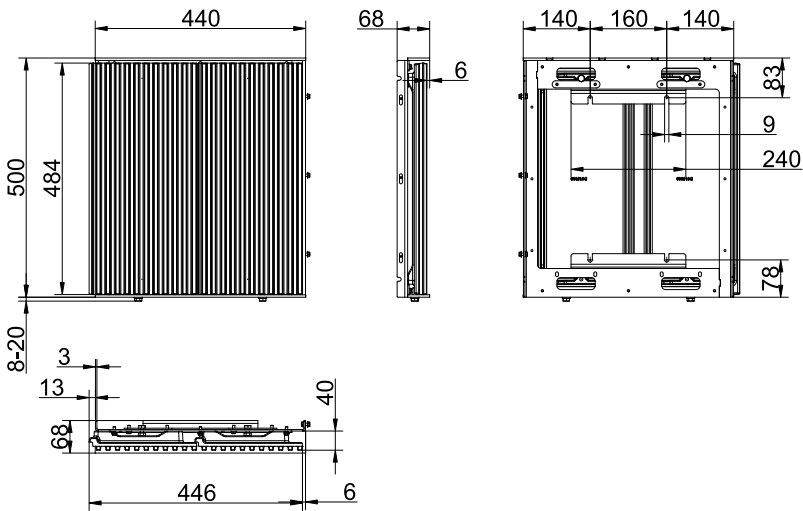
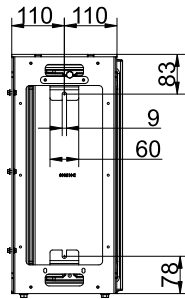
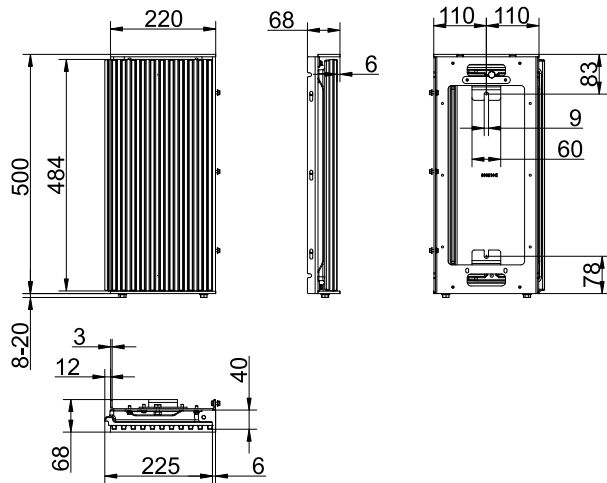
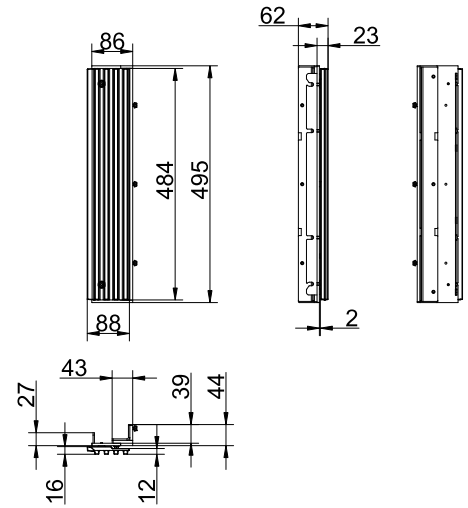
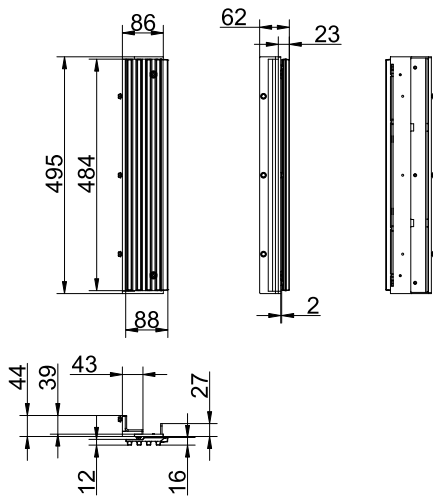
... Guss-Feuerraumfortführung nach hinten / zur Seite mit Modulen "Start-Links" / "Start-Rechts", "2-fach", "1-fach"

Maßblätter - BKH Panorama 45-45-45-45 green



... Detail (schematisch) Module "Start-Links" (blau), "Start-Rechts" (grün), "1-fach" (gelb) und "2-fach" (rot)

Maßblätter - BKH Panorama 45-45-45-45 green



... Guss-Feuerraumfortführung: Module "Start-Links", "Start-Rechts", "1-fach" und "2-fach"

Für Zeichnungsdaten zur CAD-Planung empfehlen wir PaletteCAD. Laufend aktualisierte Maßzeichnungen unter www.brunner.de
Rahmen/Abgasstutzen/Verbrennungsluftstutzen/Frontvarianten/Traglager farblich markiert.

Planung und Einbau - BKH Panorama 45-45-45-45 green

Geprüft nach		EN 13229 W	EN 13229 WA
Werte bei Betriebsweise		Nennleistung ¹⁾	Speicherbetrieb ²⁾
Daten für Funktionsnachweis			
Nennwärmeleistung	kW	7	-
Brennstoffumsatz	kg/h	2,1	3,3
Feuerungsleistung	kW	9	10
Abgasmassenstrom	g/s	8,5	10
Abgastemperatur nach			
Stahlhaube	°C	210	260
2 x Speicherringe MAS inkl. Gusshaube MAS ³⁾	°C	-	180
notwendiger Förderdruck	Pa	12	12
Brennstoffmenge	kg	1,5	2,5
Verbrennungsluftbedarf	m ³ /h	21	32
Verbrennungsluftanschluß Ø	mm	125 / 150	125 / 150
Wärmeverteilung			
Heizeinsatz / Nachheizfläche	%	25 / 30	25 / 30
Glaskeramik / Glaskeramik beschichtet (GKB)	%	45 / 35	45 / 35
Luftquerschnitte ⁴⁾			
Zuluft	cm ²	500	500
Umluft	cm ²	500	500
min. Oberfläche bei geschlossener Kaminhülle			
wärmeabgebende Oberfläche	m ²	3,5	3,5
min. Abstände Feuerstätte			
mit Hitzeschutzblech zur Kaminhülle, Dämmschicht	cm	3	3
zu Kaminhülle, Dämmschicht	cm	5	5
zum Boden (nicht brennbar)	cm	3	3
Brandschutz mit aktiver Hinterlüftung, Zwischenraum			
Mindestdämmstärke bei Aufbau: Ersatzdämmstoff 5 cm aktive Hinterlüftung Wand ⁵⁾			
für Anbauwand (brennbar/nicht brennbar)	cm	5	5
Mindestdämmstärke bei Aufbau: Ersatzdämmstoff 30 cm geschlossener Zwischenraum Decke ⁶⁾			
für Decke (brennbar)	cm	10	10
Brandschutz mit Ersatzdämmstoff			
Mindestdämmstärke bei Aufbau: Ersatzdämmstoff Anbauwand, Decke, Boden ⁶⁾			
mit Hitzeschutzblech, Anbauwand (nicht brennbar) ⁷⁾	cm	6	6
mit Hitzeschutzblech, Anbauwand (brennbar) ⁷⁾	cm	12	12
Anbauwand (nicht brennbar)	cm	8	8
Anbauwand (brennbar)	cm	18	18
Decke (nicht brennbar)	cm	8	8
Decke (brennbar)	cm	22	22
Boden (nicht brennbar)	cm	0	0
Mindestabstände vor der Feuerraumöffnung, Glaskeramik / Glaskeramik beschichtet (GKB)			
brennbare Teile	cm	≥ 120 / ≥ 80	≥ 120 / ≥ 80
Gewicht			
Heizeinsatz + Brennkammer Schamotte/Guss	kg	213 + 26 / 29	
Anforderung/Grenzwerte			
EU / Deutschland	Ökodesign / 1. BImSchV (Stufe 2)		

- 1) Angaben zu „Nennleistung“ ermittelt mit Stahlhaube ø180 mm, verbautem Katalysator und Verbrennungsluftanschluß ø150 mm
- 2) Angaben zu „Speicherbetrieb“ für die Ausführung mit Aufsatzspeicher.
- 3) Drosselklappe empfohlen

Planung und Einbau - BKH Panorama 45-45-45-45 green

- 4) Luftquerschnitte wenn als Heizleistung die angegebene Nennwärmeleistung gewünscht ist.
- 5) Brandsicherheit: Werte ermittelt in Sicherheitsprüfung mit prüftechnisch erfassten Luftquerschnitten; aktiver Hinterlüftung, Ofenhülle wärmeabgebend ausgeführt.
Dämmstärke 5 cm Calciumsilikatplatte (Fabrikate: Promasil, Silka, Skamol) und 5 cm aktive Hinterlüftung mit diagonal angebrachter Umluft- und Zuluftöffnung von je 75 cm² (5x15 cm). Detaillierte Ausführung vergleiche Aufbauanleitung.
- 6) Brandsicherheit: Werte ermittelt in Sicherheitsprüfung mit prüftechnisch erfassten Luftquerschnitten; Ofenhülle wärmeabgebend ausgeführt.
Angaben zu Ersatzdämmstoff mit Calciumsilikatplatten (Fabrikate: Promasil, Silka, Skamol).
Die Angaben für nicht brennbare Wände/Decken sowie der Aufbau mit geschlossenem Zwischenraum (30 cm) entsprechen den Vorgaben der TROL (Deutschland), siehe Aufbauanleitung.
- 7) Hitzeschutzblech: Zubehör bei BKH Flach-/Tunnel-/Eck-Ausführungen; werkseitig verbaut bei BKH Panorama-Kaminen.