

	provoz s přímým napojením na komín	provoz s připojenou akumulací masou	
Energetický štítek	A	A	A
Provozní údaje			
Nominální výkon	5,9 kW	----	----
Účinnost	> 80 %	----	----
Obrat paliva	1,9 kg/h	4,5 kg	3,1 kg
Výkon topeniště	----	18 kW	11 kW
Hmotnostní tok spalin	5,4 g/s	15 g/s	11 g/s
Potřebný tah komína	12 Pa	12 Pa	15 Pa
Potřebné množství vzduchu pro hoření	20 m ³ /h	45 m ³ /h	30 m ³ /h
Průměrná teplota spalin			
na výstupu	245 °C	395 °C	330 °C
za 3,2 tahového systému KMS 240 ¹	----	162 °C	----
za S-akumulační nástavbou (5x S-aku. prstenec Ø345mm)	----	----	210 °C
Rozdělení užitého tepla			
krbová vložka	64–75 %	35 %	35 %
pohledové sklo (jednoduché / dvojité)	36 / 25 %	36 / 25 %	36 / 25 %
dodatečná akumulací masa	----	29–40 %	29–40 %
Informace pro stavbu s mřížkami			
Minimální plocha mřížky spodní / horní	600 / 700 cm ²	600 / 700 cm ²	600 / 700 cm ²
Minimální odstupy k izolovaným plochám / podlaze	80 / 0 mm	80 / 0 mm	
Izolace referenční ² strop / zadní stěna / boční stěna / podlaha	120 / 80 / 80 / 0 mm	120 / 80 / 80 / 0 mm	
Izolace Calciumsilikat ³ strop / zadní stěna / boční stěna / podlaha	90 / 60 / 60 / 0 mm	90 / 60 / 60 / 0 mm	
Informace pro stavbu bez mřížek (zavřené mřížky)			
Minimální aktivní sálavá plocha ⁴	3 m ²	4 m ²	
Minimální odstup od izolovaných plochám / podlaze	80 / 20 mm	80 / 20 mm	
Izolace referenční ² strop / zadní stěna / boční stěna / podlaha	160 / 100 / 100 / 20 mm	160 / 100 / 100 / 20 mm	
Izolace Calciumsilikat ³ strop / zadní stěna / boční stěna / podlaha	120 / 75 / 75 / 20 mm	120 / 75 / 75 / 20 mm	
Všeobecné technické informace			
Celková hmotnost / hmotnost výstřelky topeniště	ca. 135 / 45 kg	ca. 135 / 45 kg	
Rozměr topeniště (šířka x hloubka)	355 x 205 mm		
Průměr přívodu vzduchu pro hoření	Ø 125 mm		
Použití v uzavřené akumulací obestavbě dle oborových pravidel	vhodné		
Testováno podle	EN 13229		
Splňuje požadavky norem	1. BImSchV (Stufe2), 15a BvG, NS 3059		

1 Uváděná délka tahu při testování. Přesnou délku tahu určuje přepočít (Ortner / KOV přepočítový program) podle odborných stavebních předpisů

2 Minerální vlna podle AGI-Q 132

3 Příklad SkamoEnclosure Board 225 kg/m³

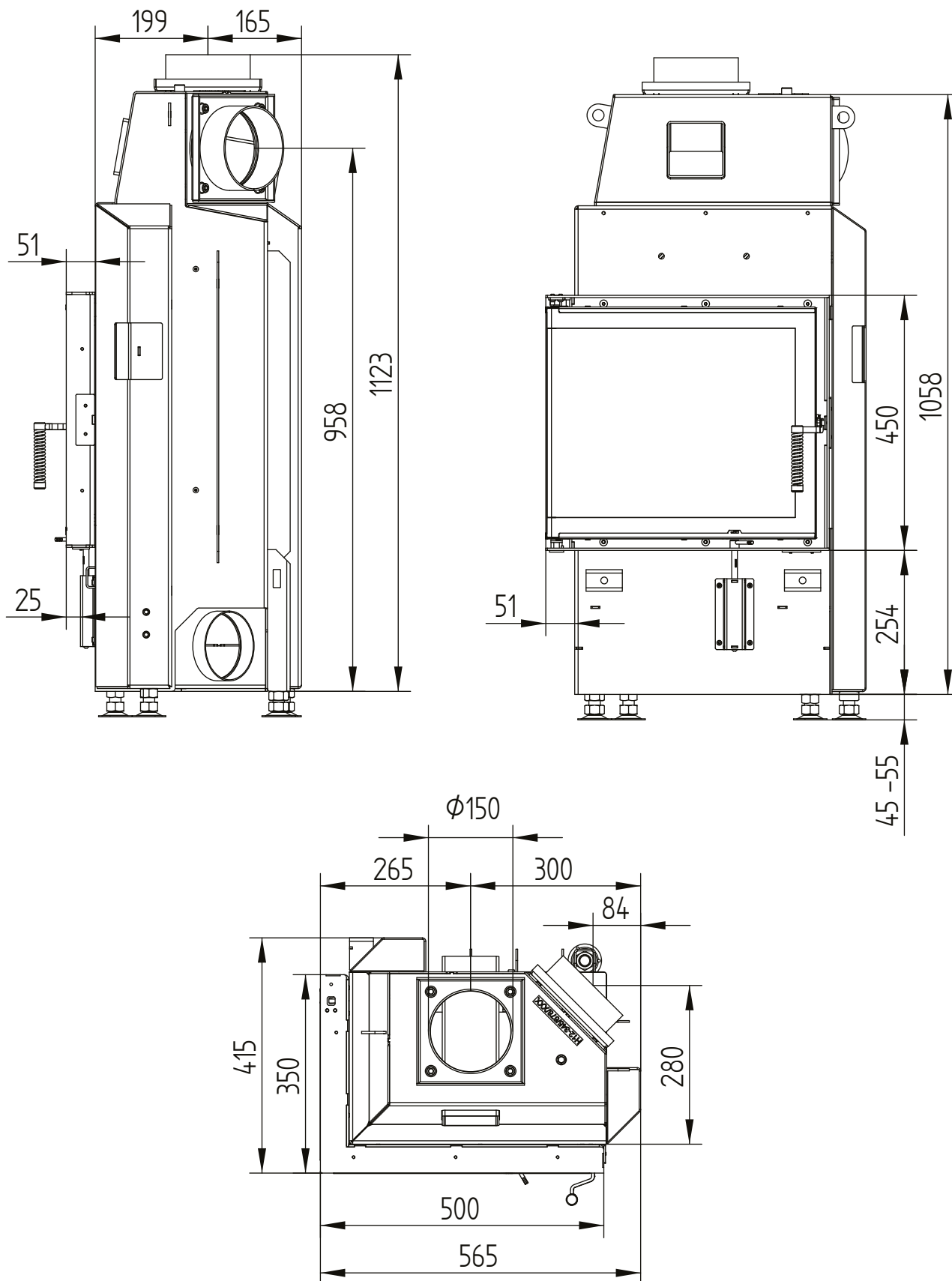
4 Průměrná hodnota závisí na délce akumulace a vlastnostech materiálu. Uvedené hodnoty platí pro šamot tloušťky 3 cm s tepelnou vodivostí 500 W/m²

ECKA 50/35/45L levá

Technická data
Stav 2019/08

boční otevírání

M 1:10

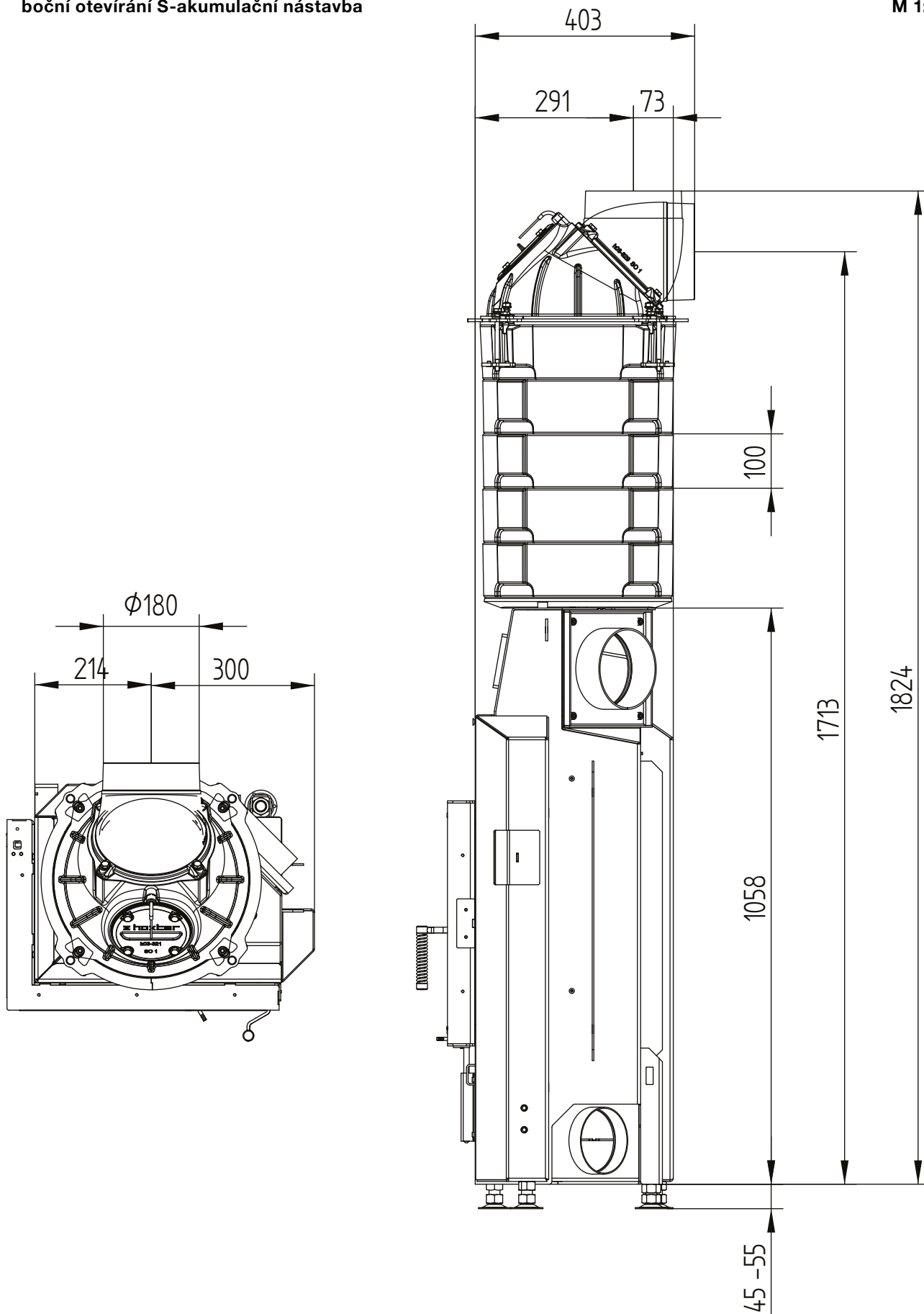


ECKA 50/35/45L levá

Technická data
Stav 2019/08

boční otevírání S-akumulační nástavba

M 1:10

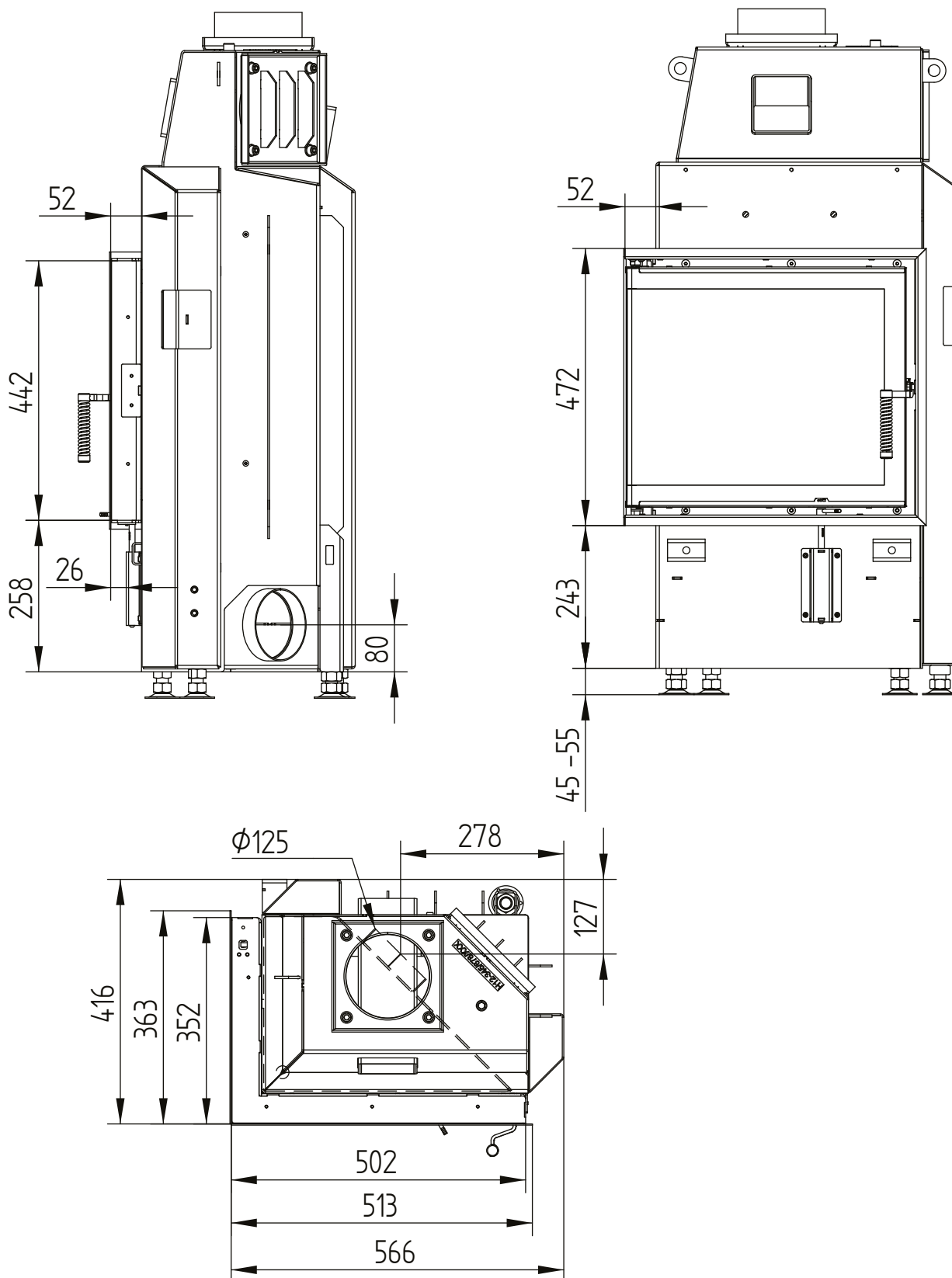


ECKA 50/35/45L levá

Technická data
Stav 2019/08

krycí rám 50/35/45L levá boční otevírání 6stranný 60 mm 1 x 90° / přívod vzduchu

M 1:10

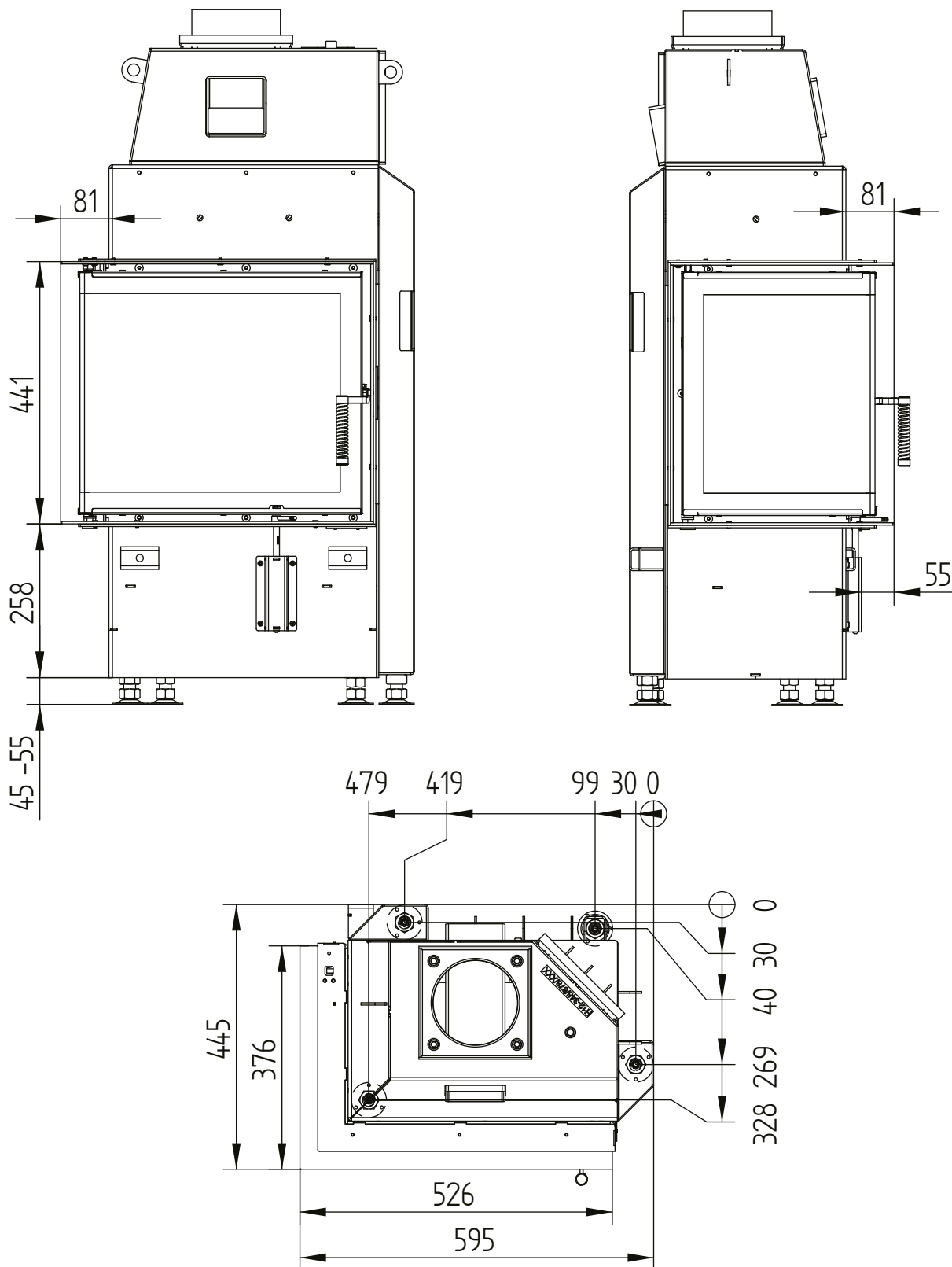


ECKA 50/35/45L levá

Technická data
Stav 2019/08

stavěcí rám 50/35/45L levá boční otevírání 6stranný 80 mm / nohy

M 1:10



	provoz s přímým napojením na komín		provoz s připojenou akumulací masou	
	A		A	
Energetický štítek	A		A	
Provozní údaje				
Nominální výkon	5,9 kW		----	----
Účinnost	> 80 %		----	----
Obrat paliva	1,9 kg/h		4,5 kg	3,1 kg
Výkon topeniště	----		18 kW	11 kW
Hmotnostní tok spalin	5,4 g/s		15 g/s	11 g/s
Potřebný tah komína	12 Pa		12 Pa	15 Pa
Potřebné množství vzduchu pro hoření	20 m³/h		45 m³/h	30 m³/h
Průměrná teplota spalin				
na výstupu	245 °C		395 °C	330 °C
za 3,2 tahového systému KMS 240 ¹	----		162 °C	----
za S-akumulací nástavbou (5x S-aku. prstenc Ø345mm)	----		----	210 °C
Rozdělení užitého tepla				
krbová vložka	64–75 %		35 %	35 %
pohledové sklo (jednoduché / dvojité)	36 / 25 %		36 / 25 %	36 / 25 %
dodatečná akumulací masa	----		29–40 %	29–40 %
Informace pro stavbu s mřížkami				
Minimální plocha mřížky spodní / horní	600 / 700 cm ²		600 / 700 cm ²	600 / 700 cm ²
Minimální odstup y k izolovaným plochám / podlaze	80 / 0 mm		80 / 0 mm	
Izolace referenční ² strop / zadní stěna / boční stěna / podlaha	120 / 80 / 80 / 0 mm		120 / 80 / 80 / 0 mm	
Izolace Calciumsilikat ³ strop / zadní stěna / boční stěna / podlaha	90 / 60 / 60 / 0 mm		90 / 60 / 60 / 0 mm	
Informace pro stavbu bez mřížek (zavřené mřížky)				
Minimální aktivní sálavá plocha ⁴	3 m ²		4 m ²	
Minimální odstup od izolovaných plochám / podlaze	80 / 20 mm		80 / 20 mm	
Izolace referenční ² strop / zadní stěna / boční stěna / podlaha	160 / 100 / 100 / 20 mm		160 / 100 / 100 / 20 mm	
Izolace Calciumsilikat ³ strop / zadní stěna / boční stěna / podlaha	120 / 75 / 75 / 20 mm		120 / 75 / 75 / 20 mm	
Všeobecné technické informace				
Celková hmotnost / hmotnost vystýlky topeniště	ca. 135 / 45 kg		ca. 135 / 45 kg	
Rozměr topeniště (šířka x hloubka)	355 x 205 mm			
Průměr přívodu vzduchu pro hoření	Ø 125 mm			
Použití v uzavřené akumulací obestavbě dle oborových pravidel	vhodné			
Testováno podle	EN 13229			
Spĺňuje požadavky norem	1. BImSchV (Stufe2), 15a BvG, NS 3059			

1 Uváděná délka tahu při testování. Přesnou délku tahu určuje přepočít (Ortner / KOV přepočítový program) podle odborných stavebních předpisů

2 Minerální vlna podle AGI-Q 132

3 Příklad SkamoEnclosure Board 225 kg/m³

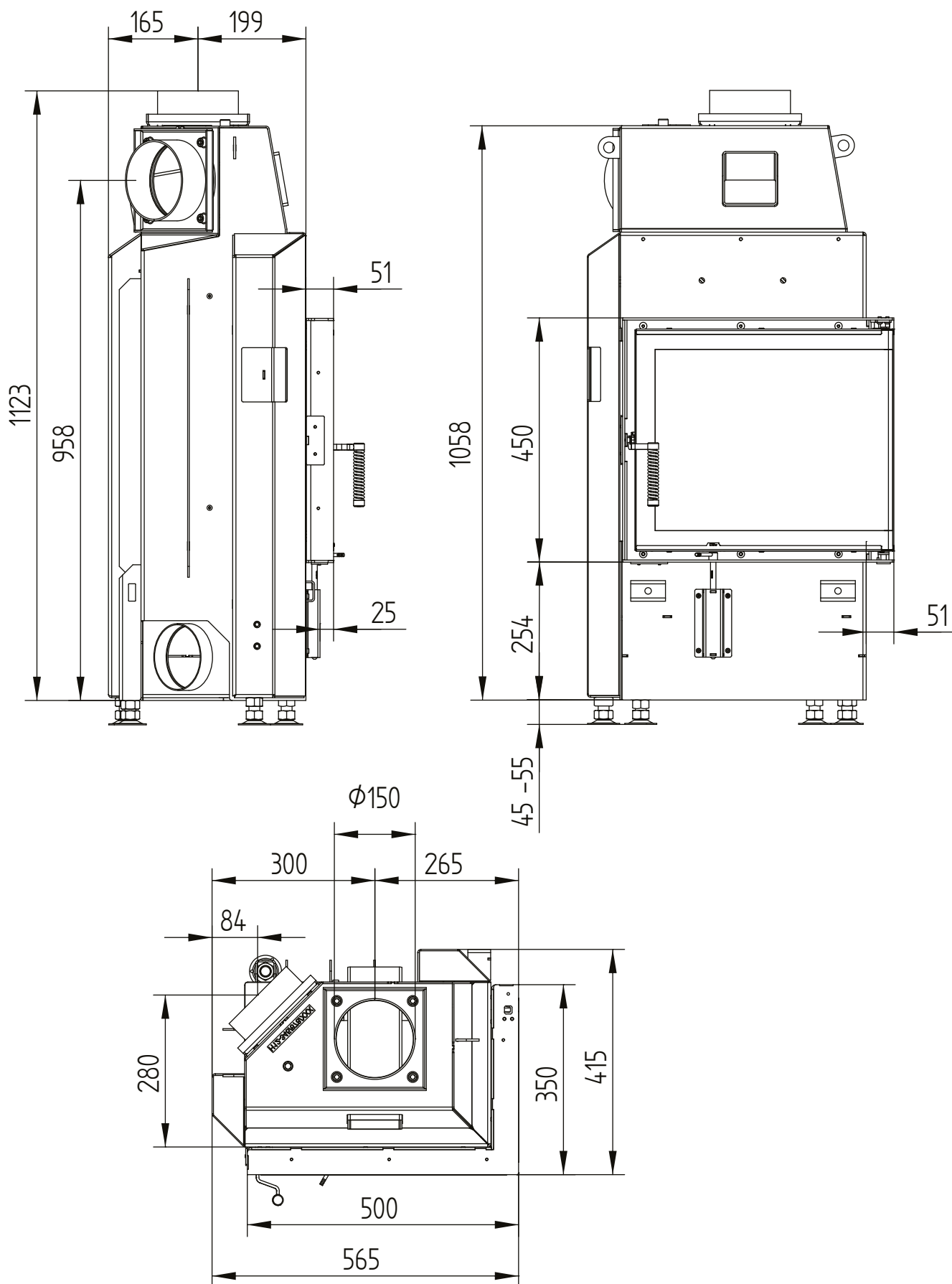
4 Průměrná hodnota závisí na délce akumulace a vlastnostech materiálu. Uvedené hodnoty platí pro šamot tloušťky 3 cm s tepelnou vodivostí 500 W/m²

ECKA 50/35/45R pravá

Technická data
Stav 2019/08

boční otevírání

M 1:10

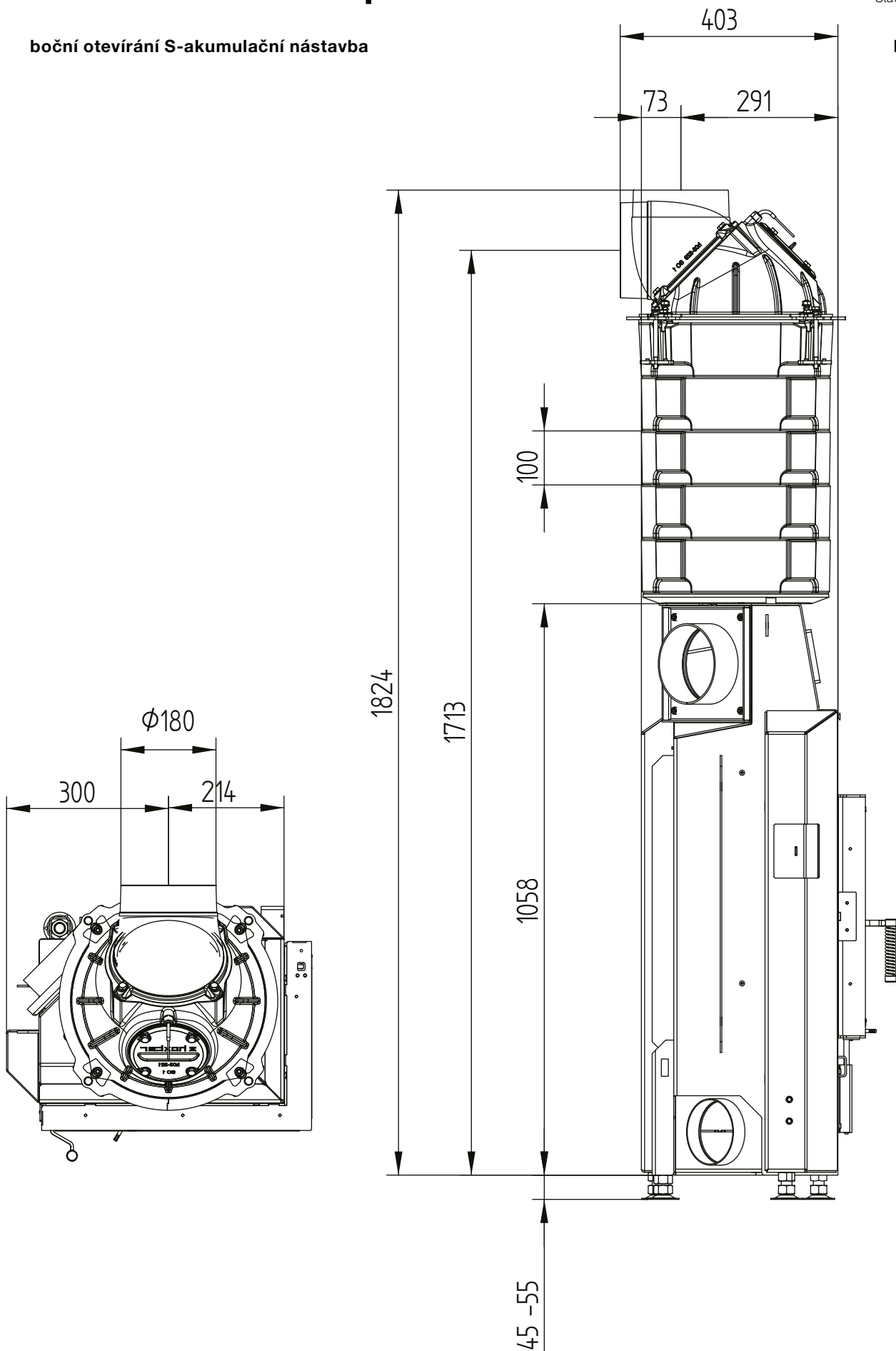


ECKA 50/35/45R pravá

Technická data
Stav 2019/08

boční otevírání S-akumulační nástavba

M 1:10

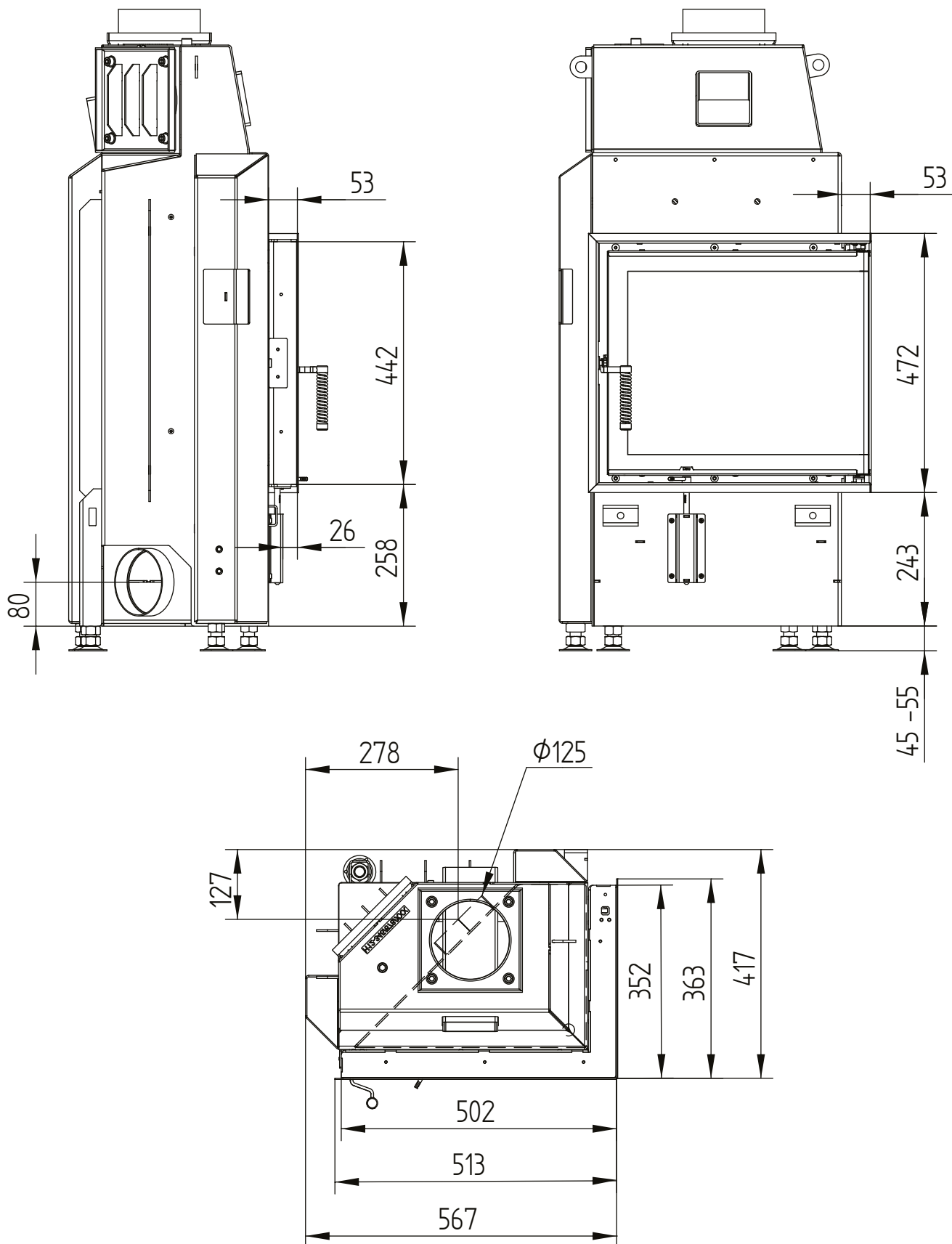


ECKA 50/35/45R pravá

Technická data
Stav 2019/08

krycí rám 50/35/45R pravá boční otevírání 6stranný 60 mm 1 x 90° / přívod vzduchu

M 1:10



ECKA 50/35/45R pravá

Technická data
Stav 2019/08

stavěcí rám 50/35/45R pravá boční otevírání 6stranný 80 mm / nohy

M 1:10

