

	provoz s přímým napojením na komín		provoz s připojenou akumulací masou	
	litinová kopule	ocelový výměník	litinová kopule	redukce na prstence
Energetický štítek	<b>A</b>	<b>A</b>	<b>A+</b>	<b>A+</b>
<b>Provozní údaje</b>				
Nominální výkon	8 kW	13 kW	----	----
Účinnost	> 80 %	> 80 %	----	----
Obrat paliva	2,4 kg/h	3,7 kg/h	5,5 kg	5,5 kg
Výkon topeniště	----	----	21 kW	21 kW
Hmotnostní tok spalin	8 g/s	11 g/s	20 g/s	20 g/s
Potřebný tah komína	12 Pa	12 Pa	12 Pa	15 Pa
Potřebné množství vzduchu pro hoření	30 m <sup>3</sup> /h	40 m <sup>3</sup> /h	60 m <sup>3</sup> /h	60 m <sup>3</sup> /h
<b>Průměrná teplota spalin</b>				
na výstupu	263 °C	272 °C	376 °C	385 °C
za 3,4 bm tahového systému KMS 300 <sup>1</sup>	----	----	199 °C	----
za akumulací nástavbou (5x aku. prsteneček Ø440mm)	----	----	----	230 °C
<b>Rozdělení užitého tepla</b>				
krbová vložka	62–80 %	62–80 %	40 %	35 %
pohledové sklo (jednoduché / dvojité)	38 / 20 %	38 / 20 %	38 / 20 %	38 / 20 %
dodatečná akumulací masa	----	----	22–40 %	30–45 %
<b>Informace pro stavbu s mřížkami</b>				
Minimální plocha mřížky spodní / horní	900 / 1050 cm <sup>2</sup>	1200 / 1400 cm <sup>2</sup>	1200 / 1400 cm <sup>2</sup>	1200 / 1400 cm <sup>2</sup>
Minimální odstup y k izolovaným plochám / podlaze	80 / 0 mm		80 / 0 mm	
Izolace referenční <sup>2</sup> strop / zadní stěna / boční stěna / podlaha	120 / 0 / 80 / 0 mm		120 / 0 / 80 / 0 mm	
Izolace Calciumsilikat <sup>3</sup> strop / zadní stěna / boční stěna / podlaha	90 / 0 / 60 / 0 mm		90 / 0 / 60 / 0 mm	
<b>Informace pro stavbu bez mřížek (zavřené mřížky)</b>				
Minimální aktivní sálavá plocha <sup>4</sup>	4 m <sup>2</sup>		5 m <sup>2</sup>	
Minimální odstup od izolovaných plochám / podlaze	80 / 20 mm		80 / 20 mm	
Izolace referenční <sup>2</sup> strop / zadní stěna / boční stěna / podlaha	160 / 0 / 100 / 20 mm		160 / 0 / 100 / 20 mm	
Izolace Calciumsilikat <sup>3</sup> strop / zadní stěna / boční stěna / podlaha	120 / 0 / 75 / 20 mm		120 / 0 / 75 / 20 mm	
<b>Všeobecné technické informace</b>				
Celková hmotnost / hmotnost vystýlky topeniště	ca. 250 / 113 kg		ca. 250 / 113 kg	
Rozměr topeniště (šířka x hloubka)	705 x 355 mm			
Průměr přívodu vzduchu pro hoření	Ø 150 mm			
Použití v uzavřené akumulací obestavbě dle oborových pravidel	vhodné			
Testováno podle	EN 13229			
Splňuje požadavky norem	1. BImSchV (Stufe2), 15a BVG			

1 Uváděná délka tahu při testování. Přesnou délku tahu určuje přepočít (Ortner / KOV přepočítový program) podle odborných stavebních předpisů.

2 Minerální vlna podle AGI-Q 132

3 Příklad SkamoEnclosure Board 225 kg/m<sup>3</sup>

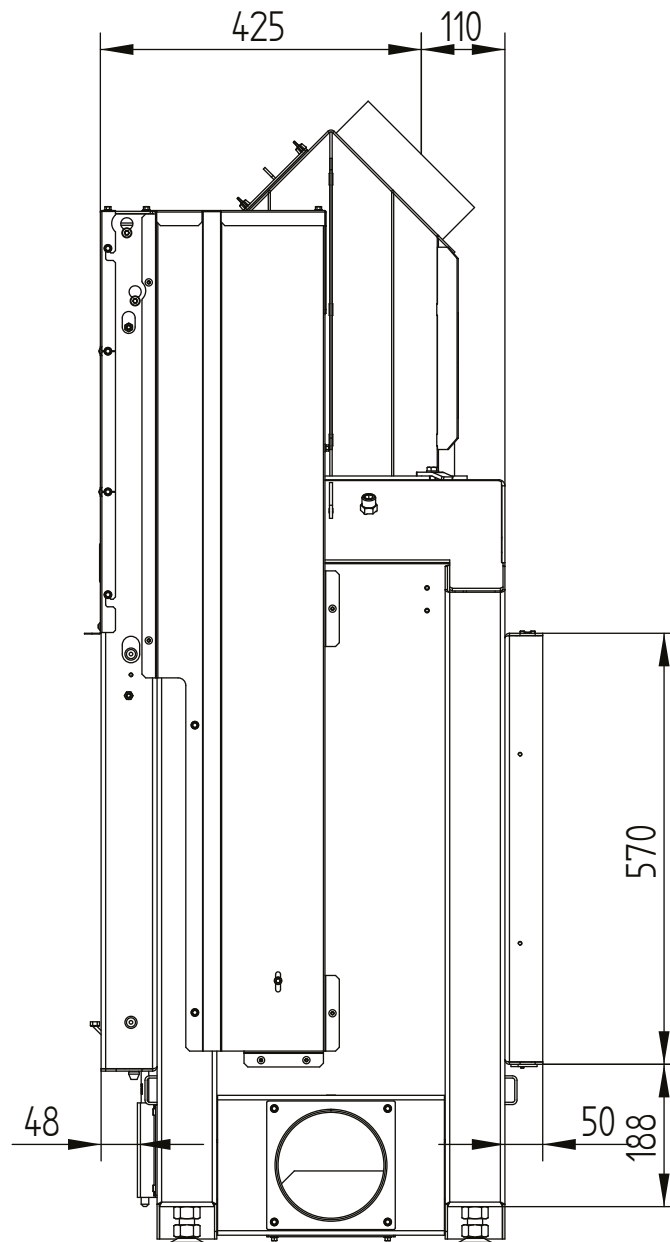
4 Průměrná hodnota závisí na délce akumulace a vlastnostech materiálu. Uvedené hodnoty platí pro šamot tloušťky 3 cm s tepelnou vodivostí 500 W/m<sup>2</sup>

# HAKA 78/57 tunel

Technická data  
Stav 2019/08

ocelový výměník 45° / přívod vzduchu / nohy

M 1:10

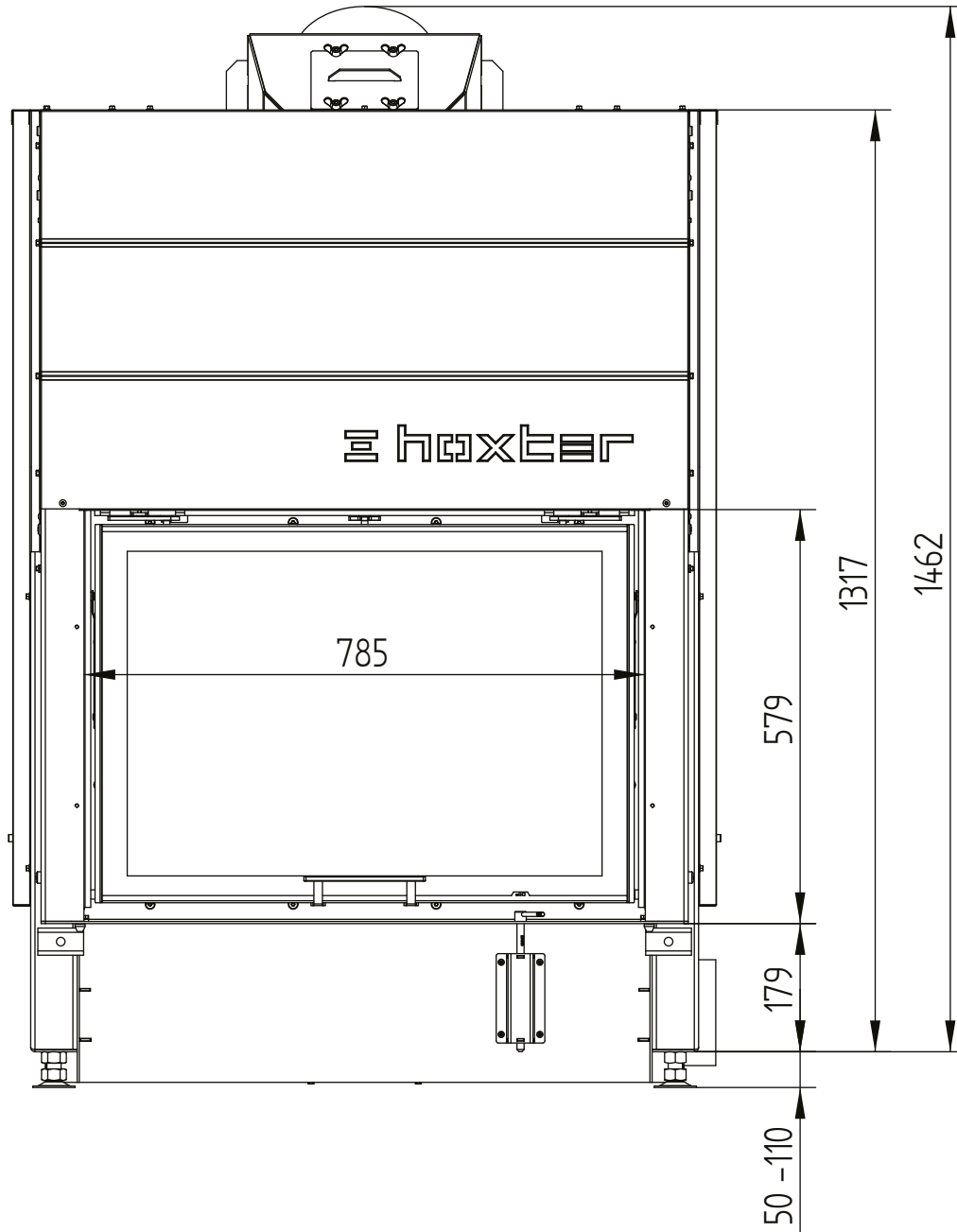


# HAKA 78/57 tunel

Technická data  
Stav 2019/08

ocelový výměník 45° / přívod vzduchu / nohy

M 1:10

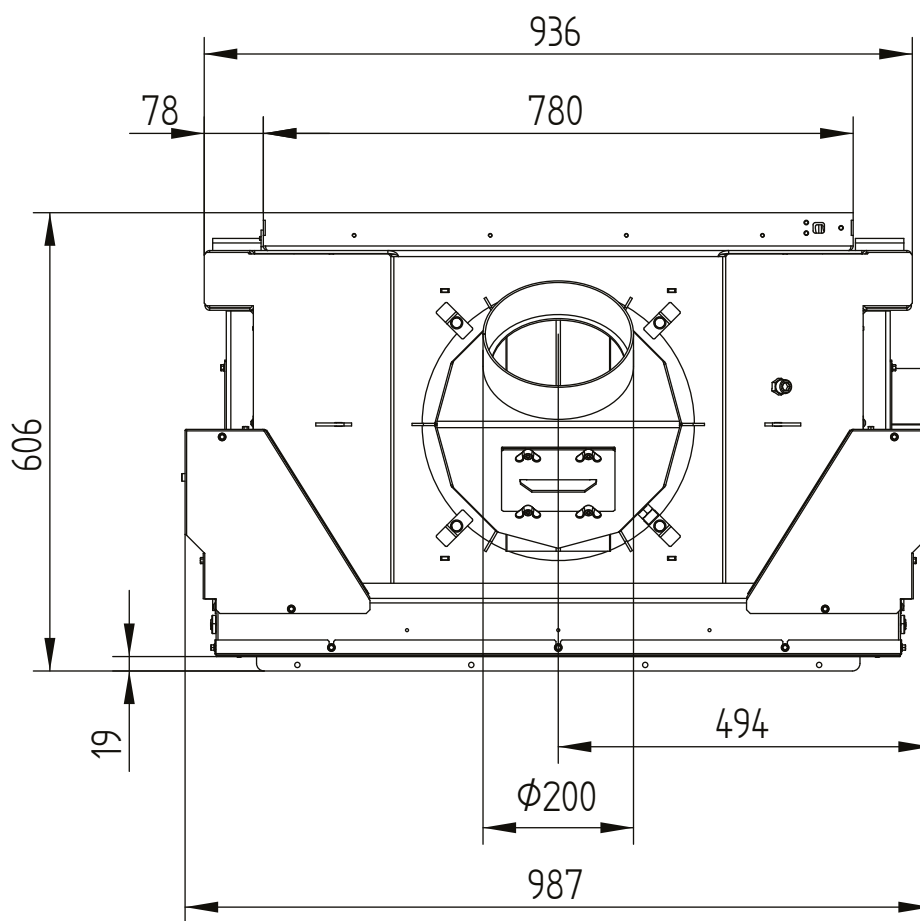
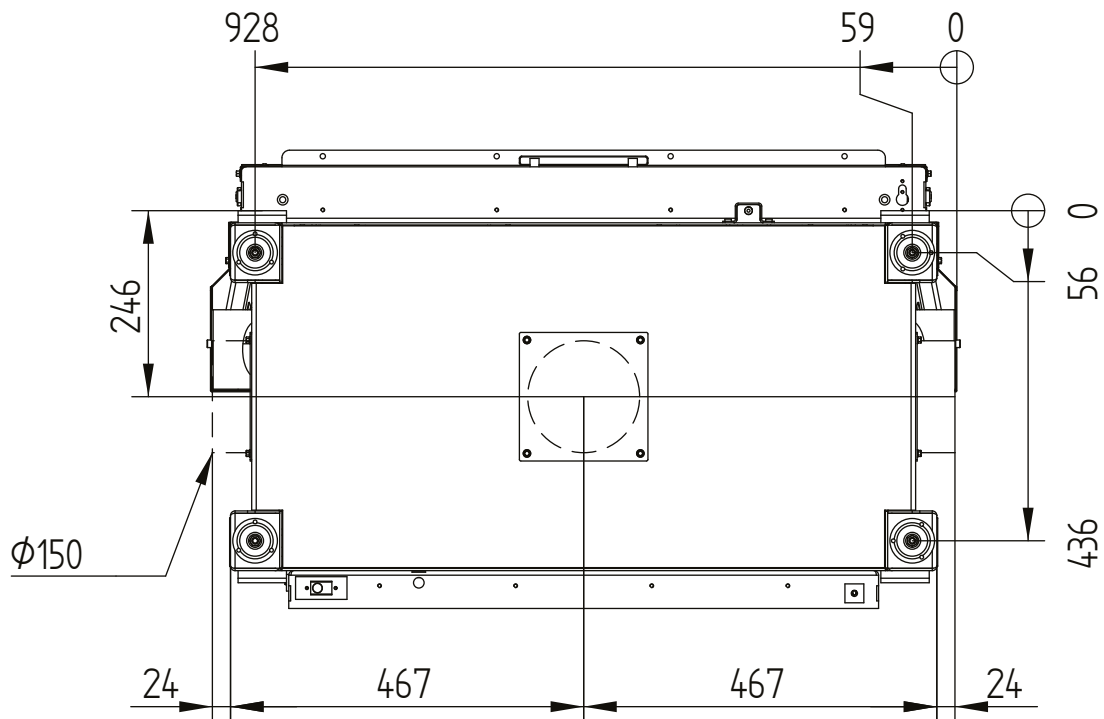


# HAKA 78/57 tunel

Technická data  
Stav 2019/08

ocelový výměník 45° / přívod vzduchu / nohy

M 1:10



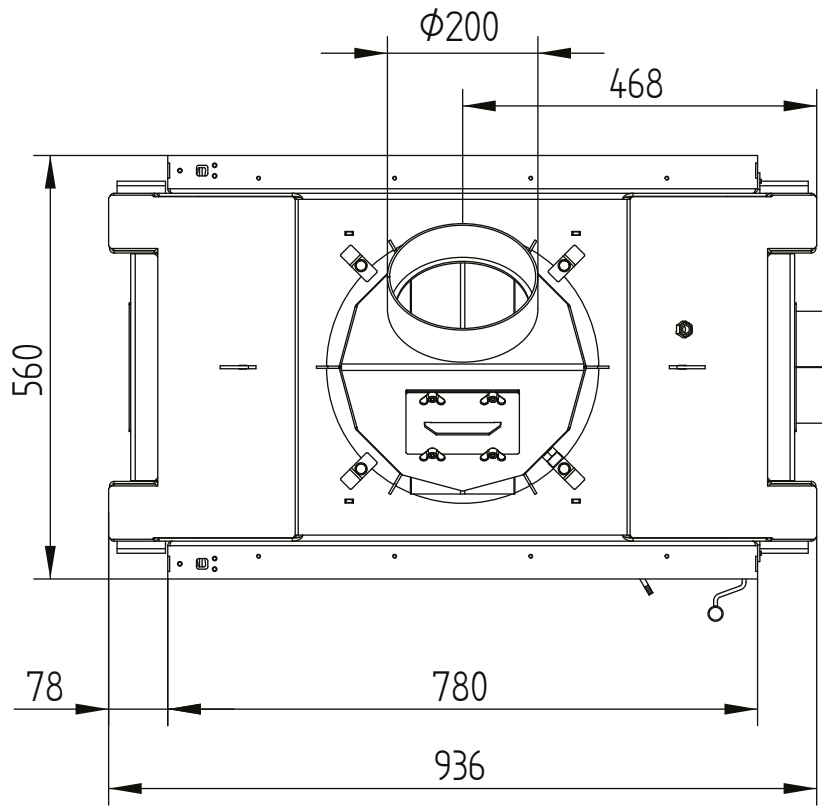
horní zdvih

# HAKA 78/57 tunel

Technická data  
Stav 2019/08

ocelový výměník 45° / přívod vzduchu / nohy

M 1:10



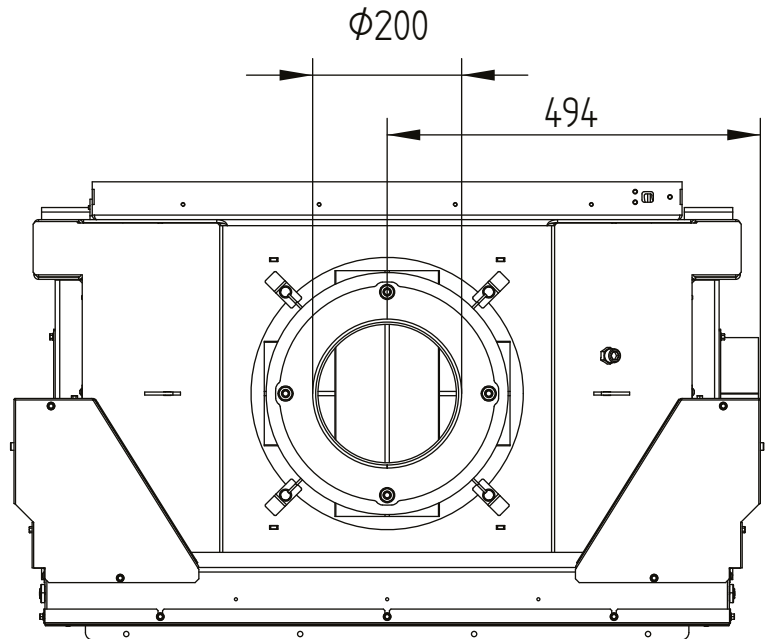
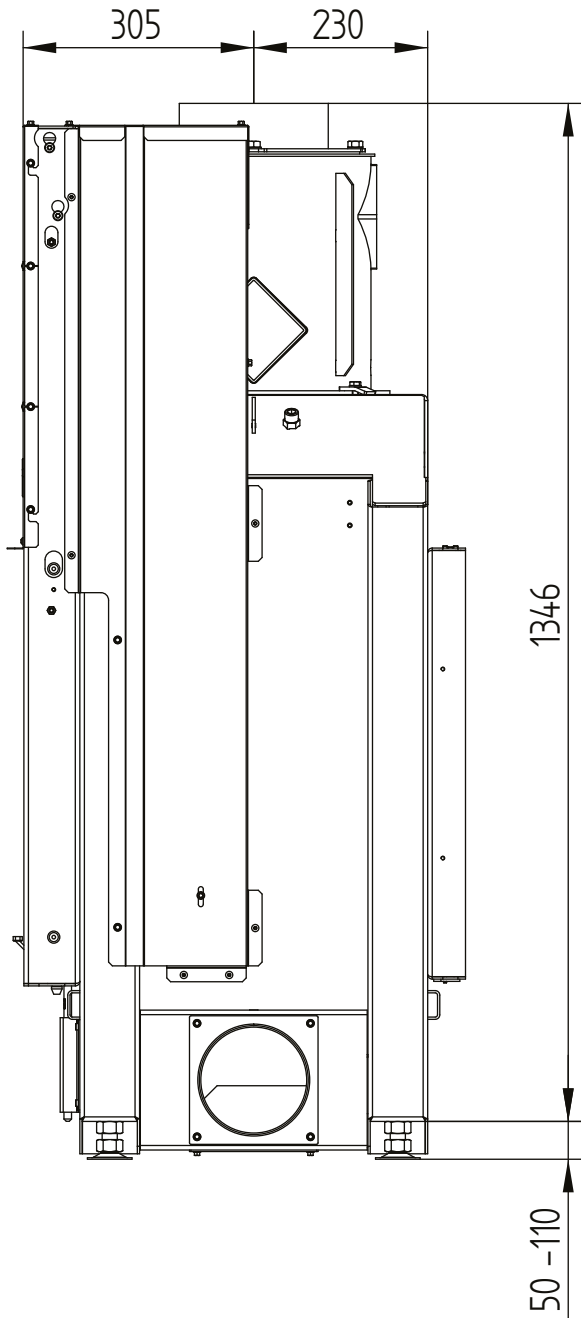
boční otevírání

# HAKA 78/57 tunel

Technická data  
Stav 2019/08

ocelový výměník vertikální

M 1:10

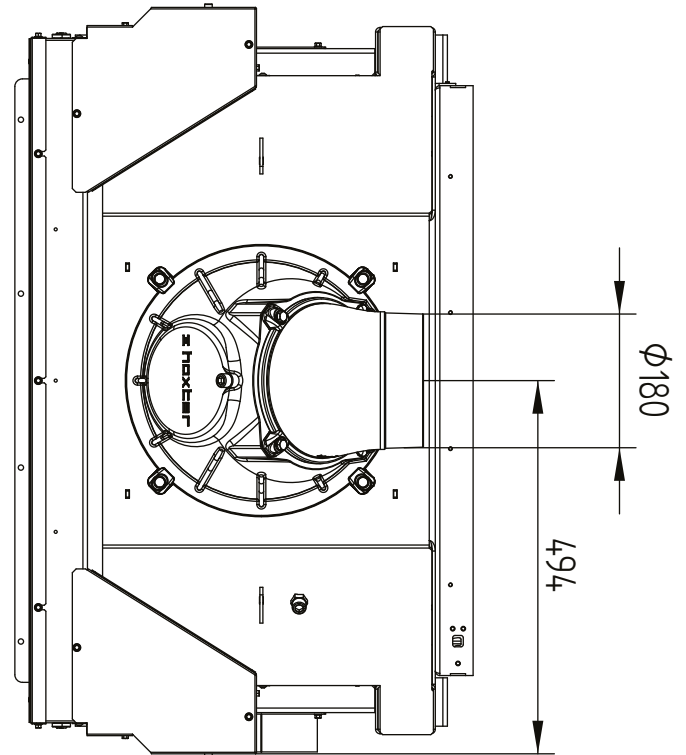
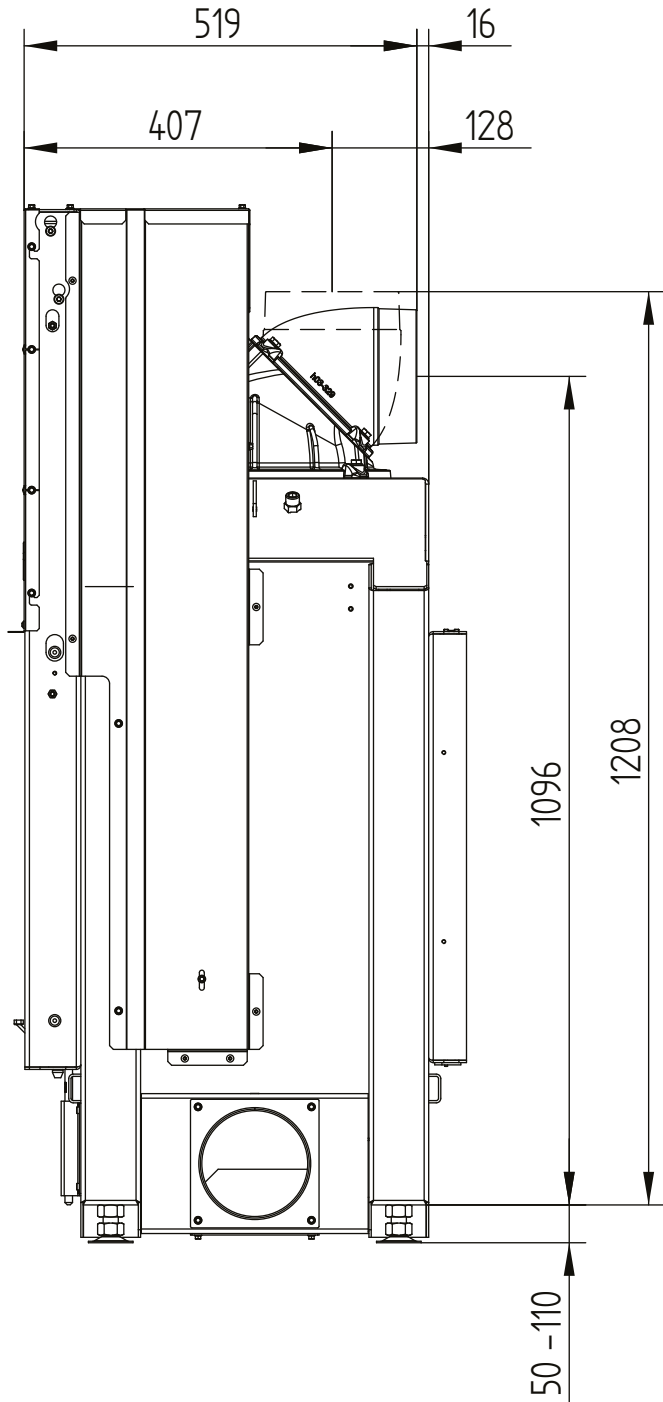


# HAKA 78/57 tunel

Technická data  
Stav 2019/08

litinová kopule

M 1:10

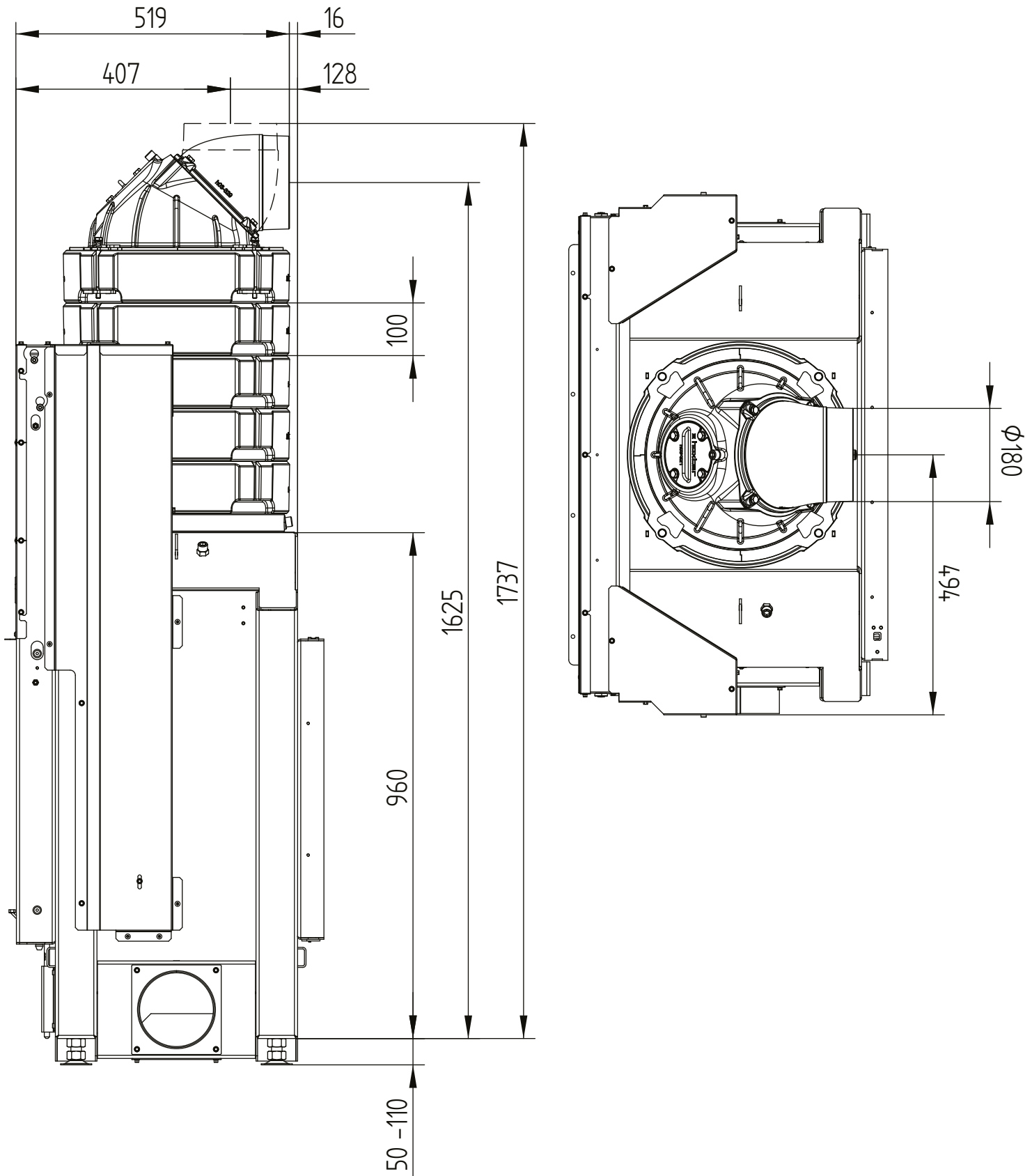


# HAKA 78/57 tunel

Technická data  
Stav 2019/08

akumulační nástavba

M 1:10



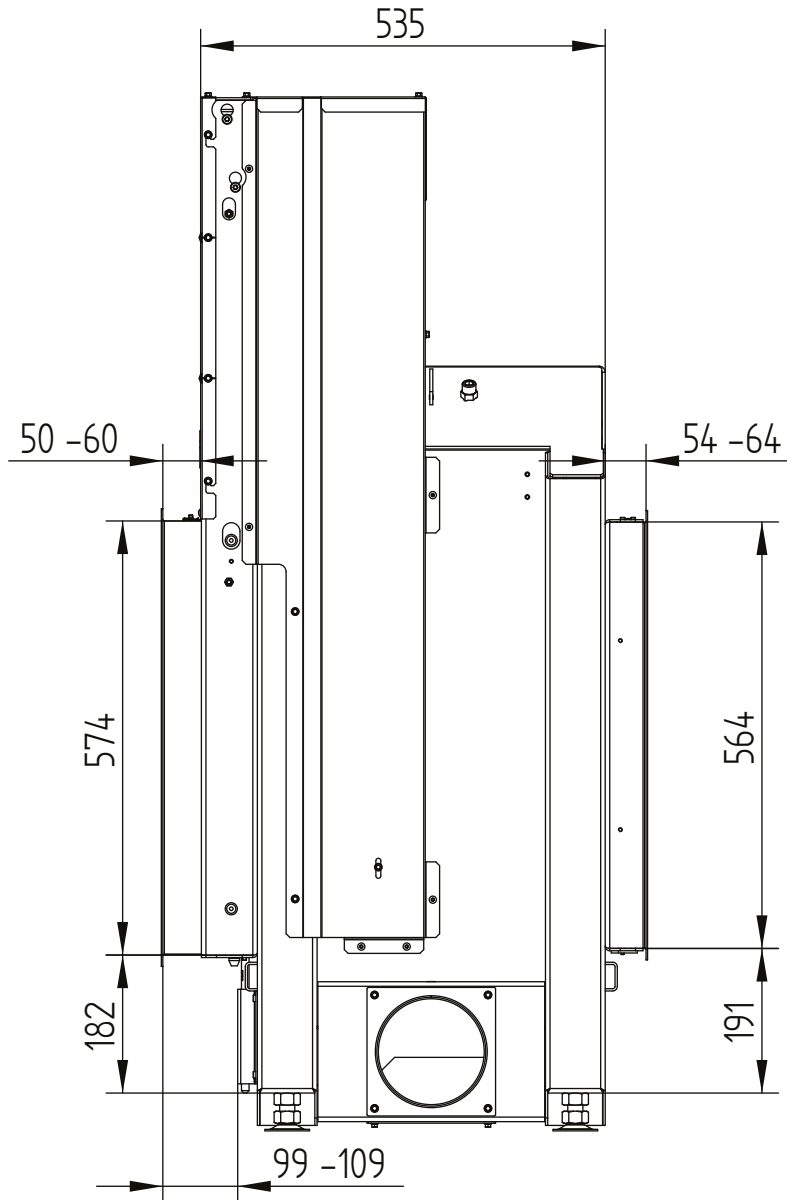


# HAKA 78/57 tunel

Technická data  
Stav 2019/08

krycí rám 78/57h 4stranný 50 mm 1 x 90°

M 1:10

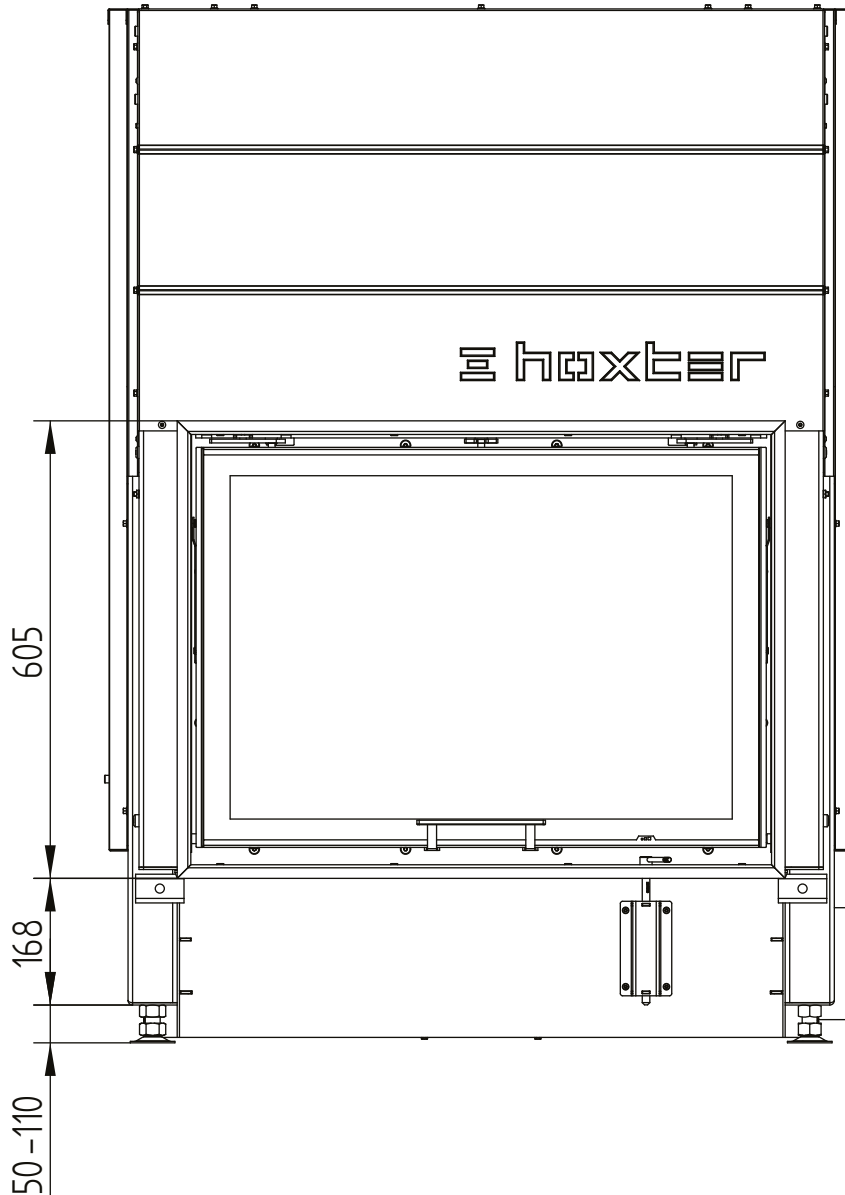


# HAKA 78/57 tunel

Technická data  
Stav 2019/08

krycí rám 78/57h 4stranný 50 mm 1 x 90°

M 1:10

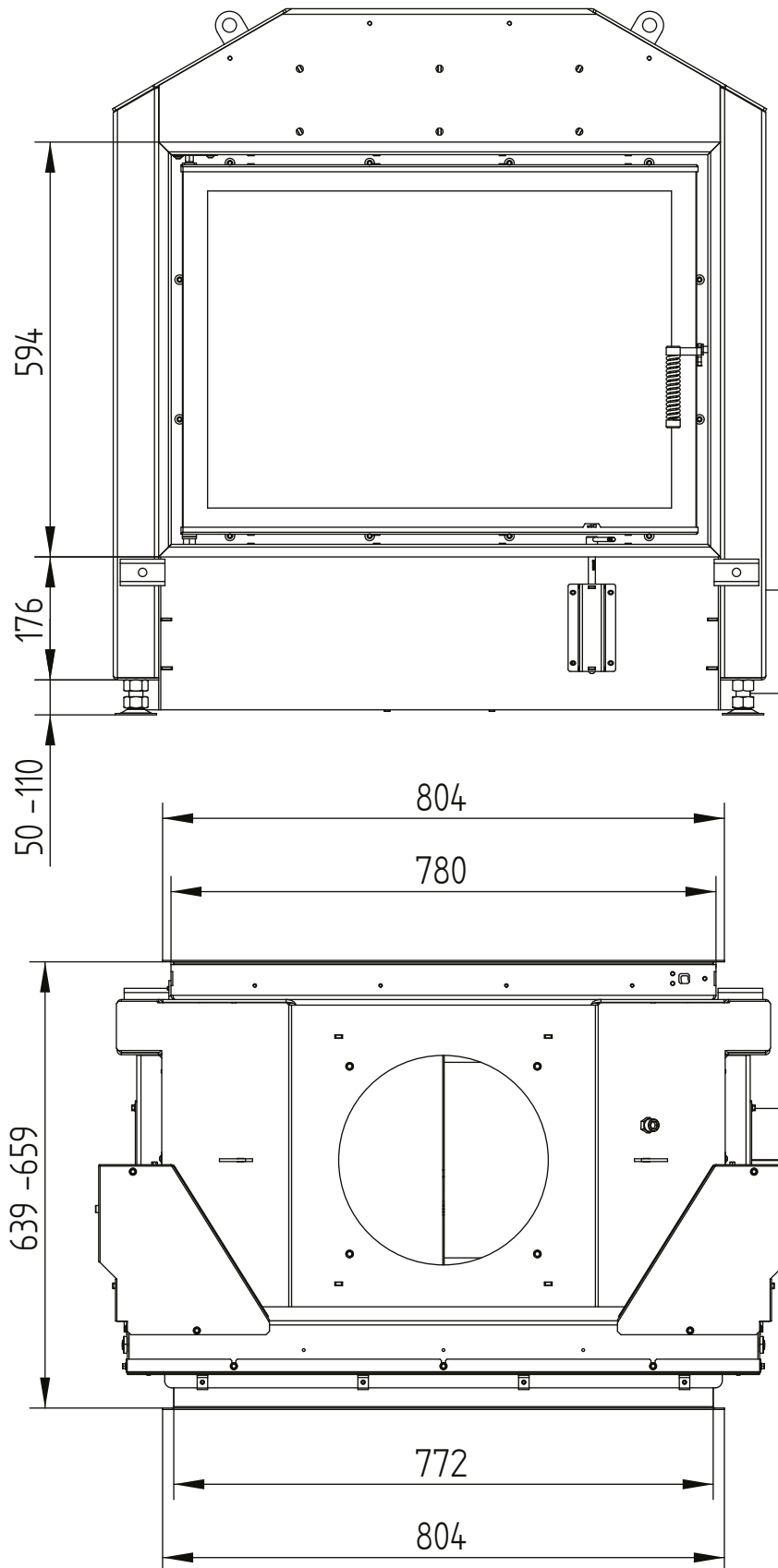


# HAKA 78/57 tunel

Technická data  
Stav 2019/08

krycí rám 78/57h 4stranný 50 mm 1 x 90°

M 1:10

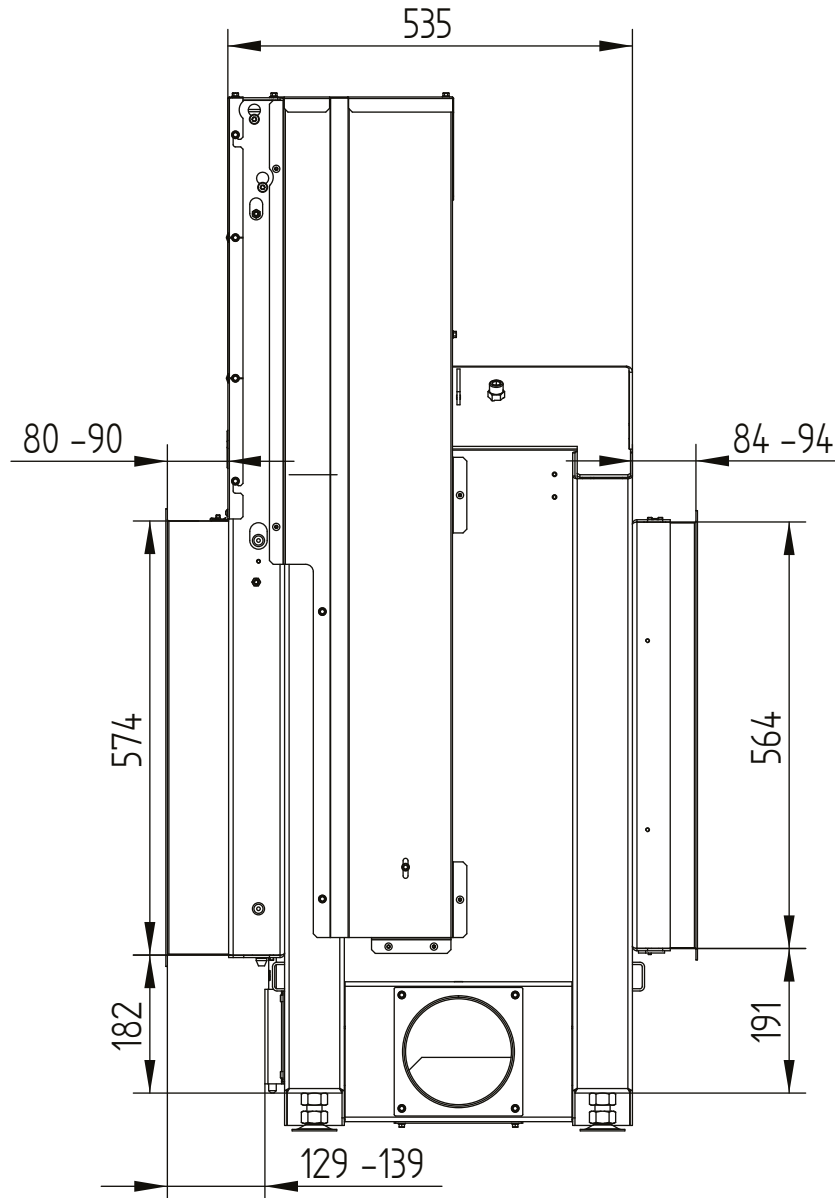


# HAKA 78/57 tunel

Technická data  
Stav 2019/08

krycí rám 78/57h 4stranný 80 mm 1 x 90°

M 1:10

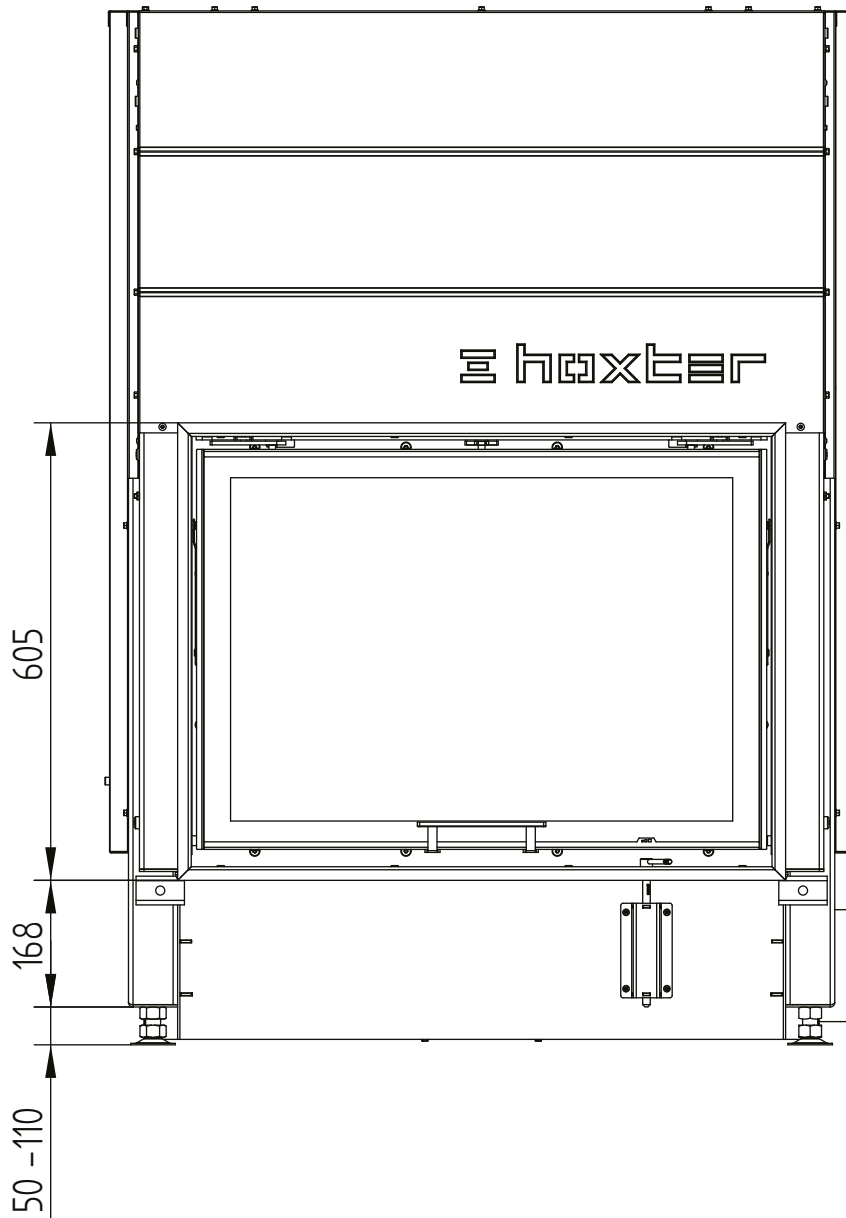


# HAKA 78/57 tunel

Technická data  
Stav 2019/08

krycí rám 78/57h 4stranný 80 mm 1 x 90°

M 1:10

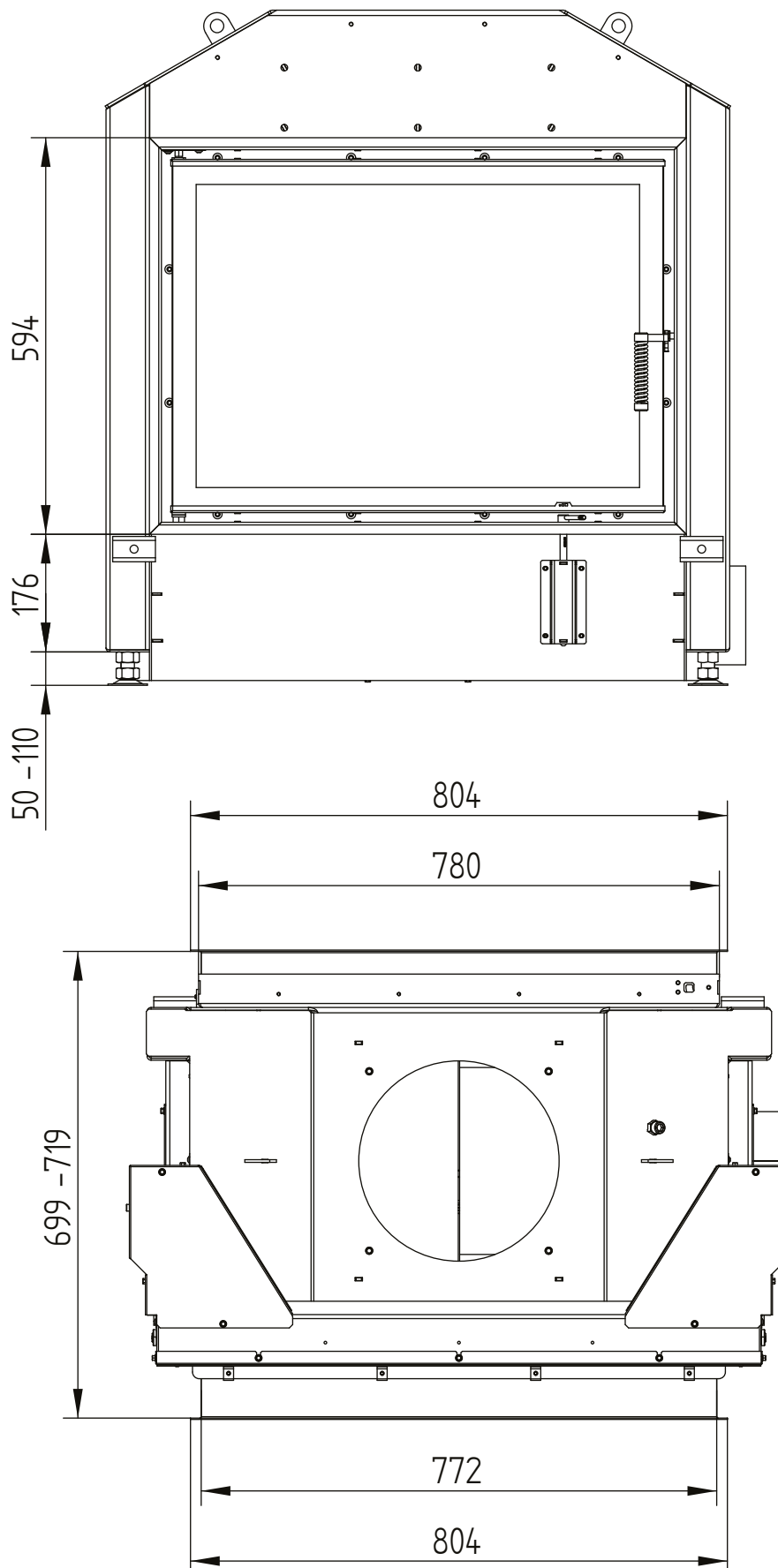


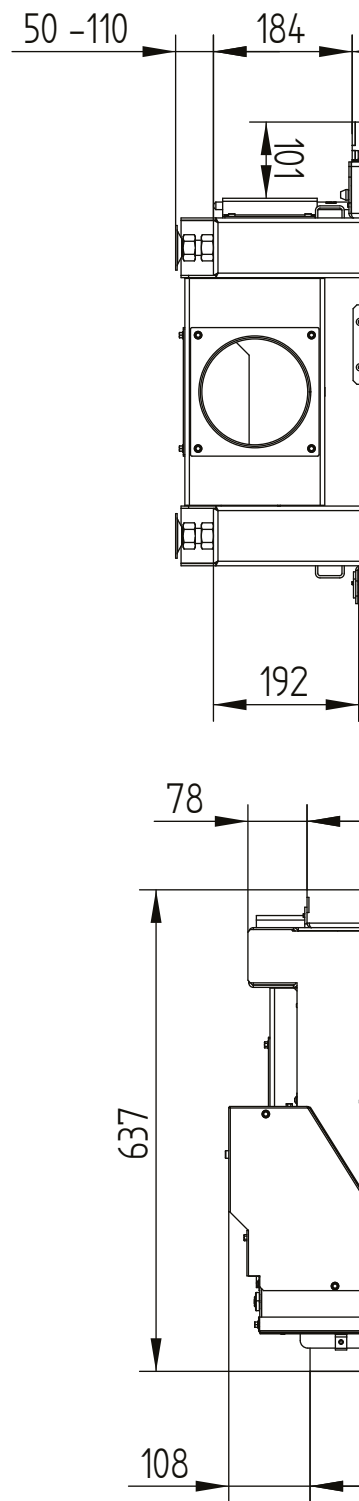
# HAKA 78/57 tunel

Technická data  
Stav 2019/08

krycí rám 78/57h 4stranný 80 mm 1 x 90°

M 1:10





---

HOXTER GmbH | Hersbrucker Straße 23 | 91244 Reichenschwand | Německo | +49 (0)9151 8659 169 | info@hoxter.de  
HOXTER a.s. | Jiráčovice 512 | 664 34 Jiráčovice | Česká republika | +420 518 777 701 | info@hoxter.eu

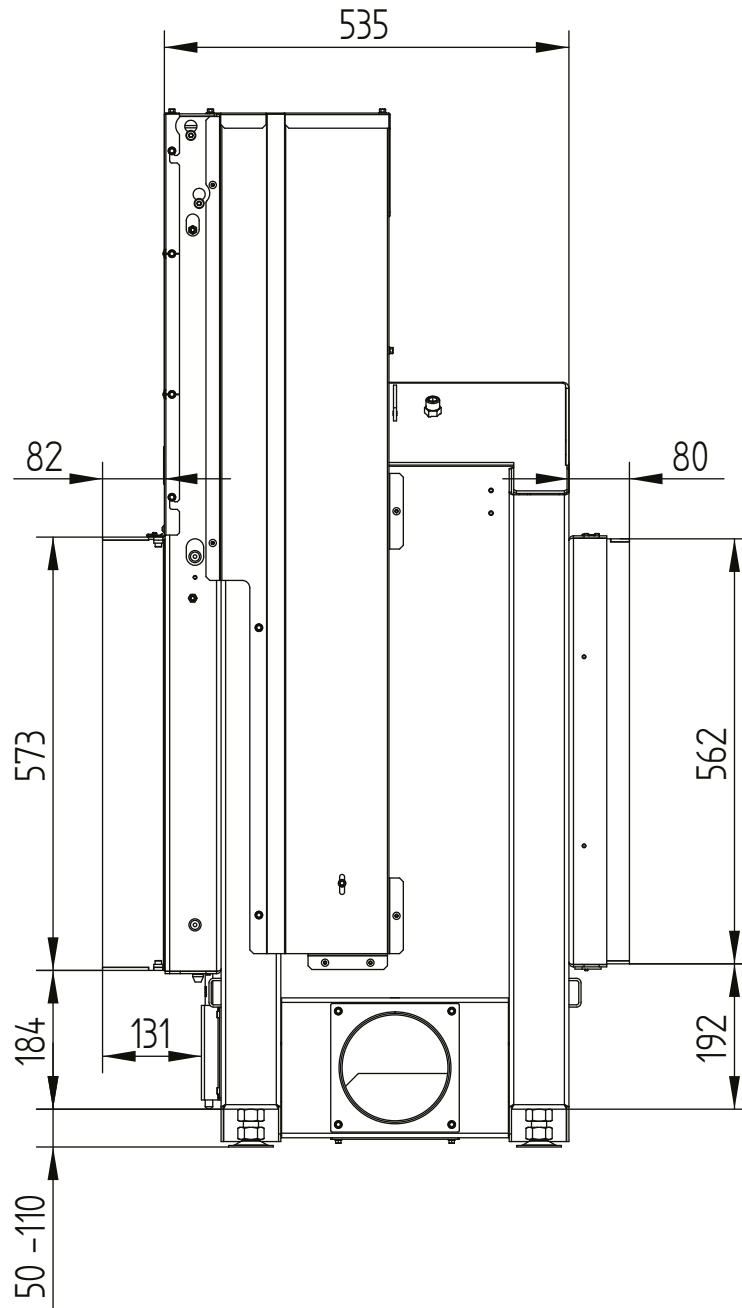


# HAKA 78/57 tunel

Technická data  
Stav 2019/08

stavěcí rám 78/57h 4stranný 80 mm

M 1:10



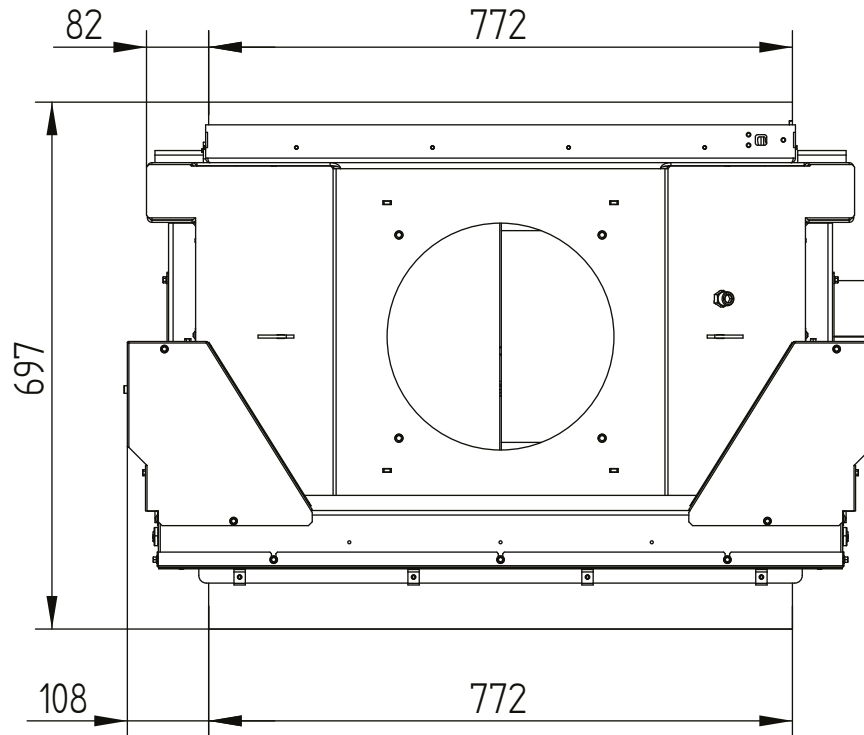


# HAKA 78/57 tunel

Technická data  
Stav 2019/08

stavěcí rám 78/57h 4stranný 80 mm

M 1:10

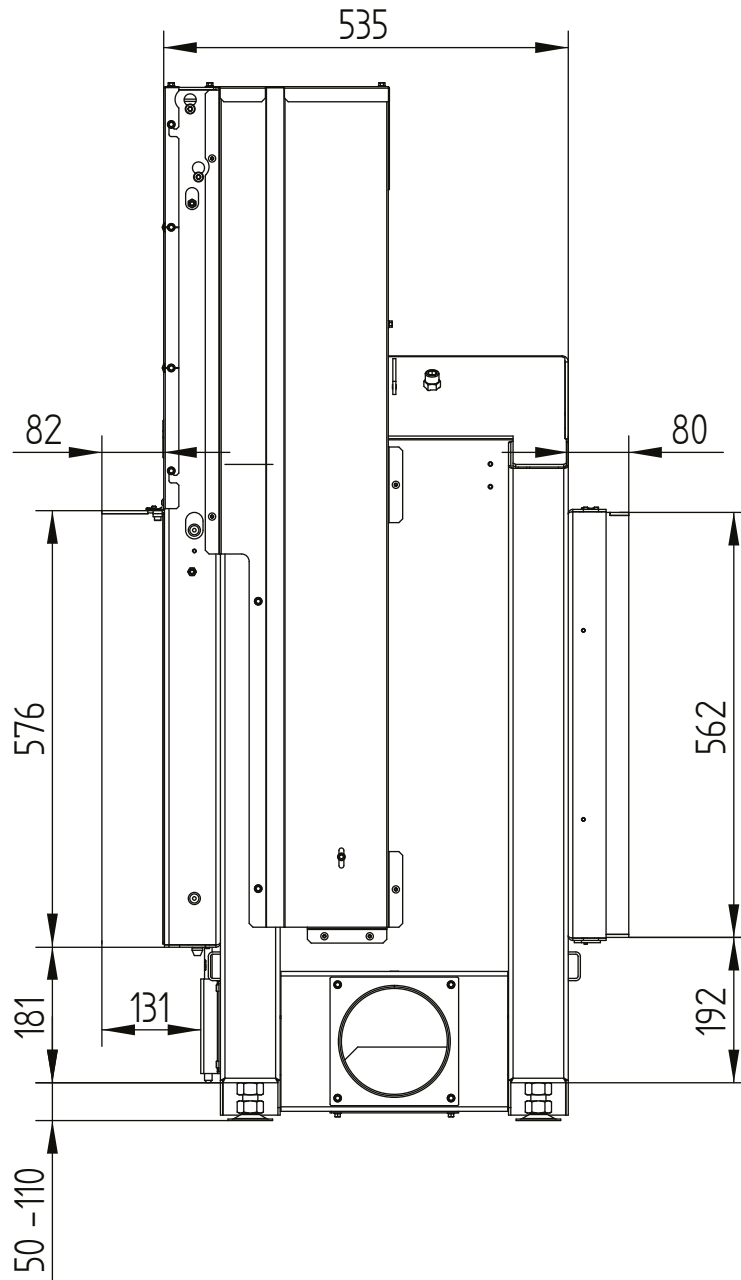


# HAKA 78/57 tunel

Technická data  
Stav 2019/08

stavěcí rám 78/57h 3stranný 80 mm

M 1:10



# HAKA 78/57 tunel

Technická data  
Stav 2019/08

stavěcí rám 78/57h 3stranný 80 mm

M 1:10

