

	provoz s přímým napojením na komín	provoz s připojenou akumulační masou
Energetický štítek	A+	A+
Provozní údaje		
Nominální výkon	16 kW	----
Účinnost	> 80 %	----
Obrat paliva	4,5 kg/h	8 kg
Výkon topeniště	----	30 kW
Hmotnostní tok spalin	15,8 g/s	25 g/s
Potřebný tah komína	12 Pa	12 Pa
Potřebné množství vzduchu pro hoření	45 m ³ /h	80 m ³ /h
Průměrná teplota spalin		
na výstupu	251 °C	311 °C
za 2,4 bm tahového systému KMS 300 ¹	----	210 °C
Rozdělení užitého tepla		
krbová vložka	57–68 %	40 %
pohledové sklo (jednoduché / dvojité)	43 / 32 %	43 / 32 %
dodatečná akumulace masa	----	17–28 %
Informace pro stavbu s mřížkami		
Minimální plocha mřížky spodní / horní	1400 / 1700 cm ²	1400 / 1700 cm ²
Minimální odstup y izolovaným plochám / podlaze	80 / 0 mm	80 / 0 mm
Izolace referenční ² strop / zadní stěna / boční stěna / podlaha	120 / 80 / 80 / 0 mm	120 / 80 / 80 / 0 mm
Izolace Calciumsilikat ³ strop / zadní stěna / boční stěna / podlaha	90 / 60 / 60 / 0 mm	90 / 60 / 60 / 0 mm
Informace pro stavbu bez mřížek (zavřené mřížky)		
Minimální aktivní sálavá plocha ⁴	5 m ²	5,5 m ²
Minimální odstup od izolovaných plochám / podlaze	80 / 20 mm	80 / 20 mm
Izolace referenční ² strop / zadní stěna / boční stěna / podlaha	160 / 100 / 100 / 20 mm	160 / 100 / 100 / 20 mm
Izolace Calciumsilikat ³ strop / zadní stěna / boční stěna / podlaha	120 / 75 / 75 / 20 mm	120 / 75 / 75 / 20 mm
Všeobecné technické informace		
Celková hmotnost / hmotnost vystýlky topeniště	ca. 536 / 175 kg	ca. 536 / 175 kg
Rozměr topeniště (šířka x hloubka)	1410 x 315 mm	
Průměr přívodu vzduchu pro hoření	Ø 150 mm	
Použití v uzavřené akumulaci obestavbě dle oborových pravidel	vhodné	
Testováno podle	EN 13229	
Splňuje požadavky norem	BlmSchV (Stufe2), 15a BVG, NS 3059	

1 Uváděná délka tahu při testování. Přesnou délku tahu určuje přepočít (Ortner / KOV přepočítový program) podle odborných stavebních předpisů

2 Minerální vlna podle AGI-Q 132

3 Příklad SkamoEnclosure Board 225 kg/m³

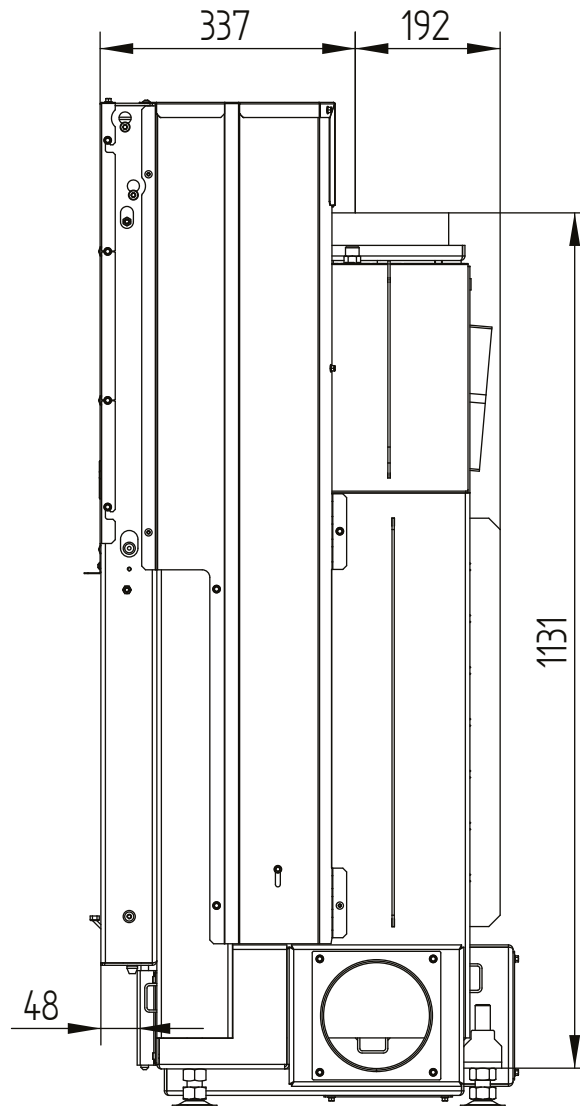
4 Průměrná hodnota závisí na délce akumulace a vlastnostech materiálu. Uvedené hodnoty platí pro šamot tloušťky 3 cm s tepelnou vodivostí 500 W/m²

HAKA 150/51

Technická data
Stav 2019/08

horní zdvih

M 1:10

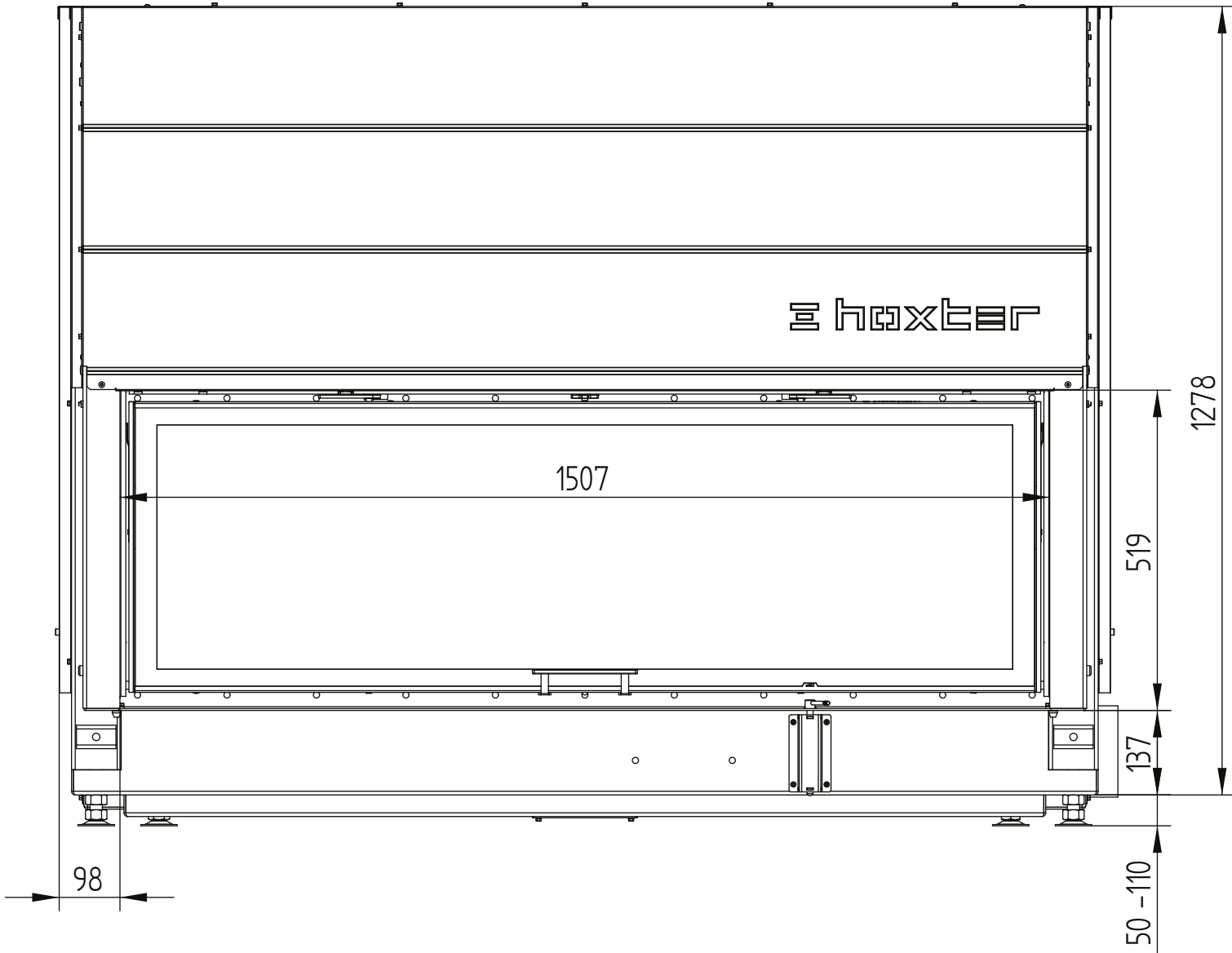


HAKA 150/51

Technická data
Stav 2019/08

horní zdvih

M 1:10

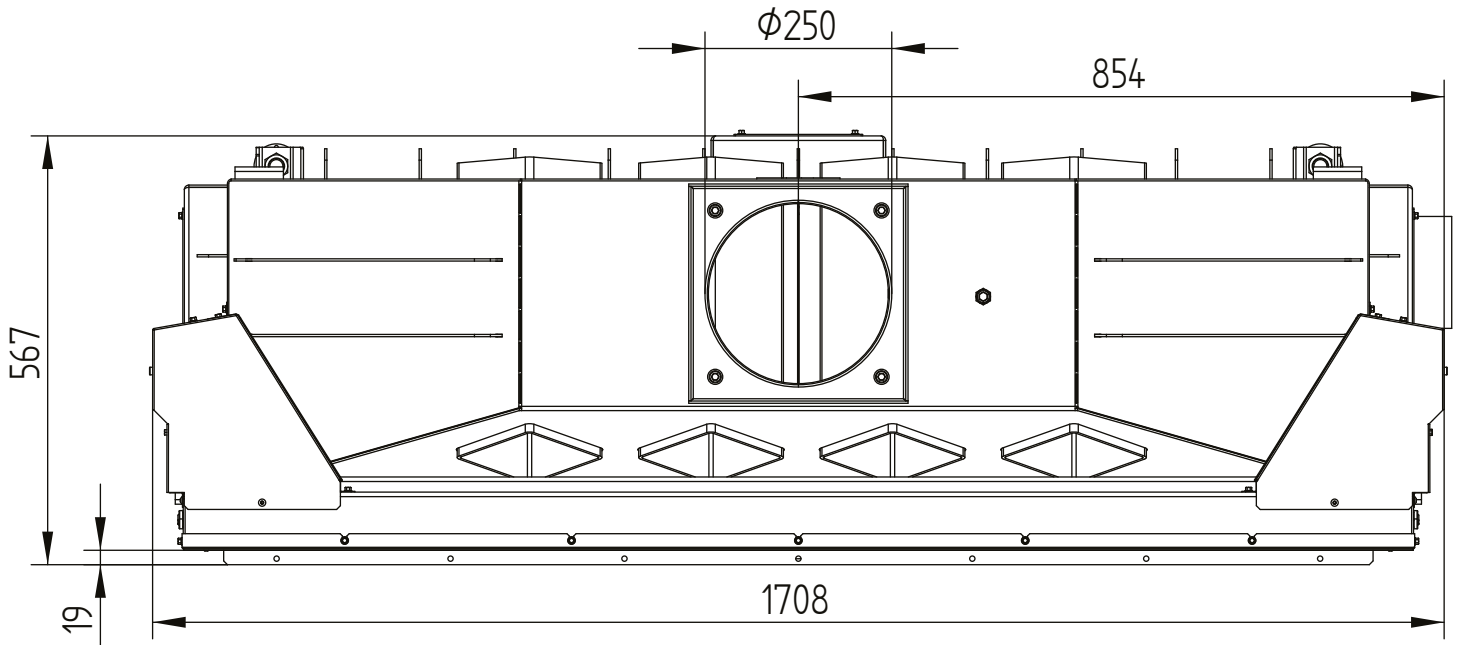


HAKA 150/51

Technická data
Stav 2019/08

horní zdvih

M 1:10

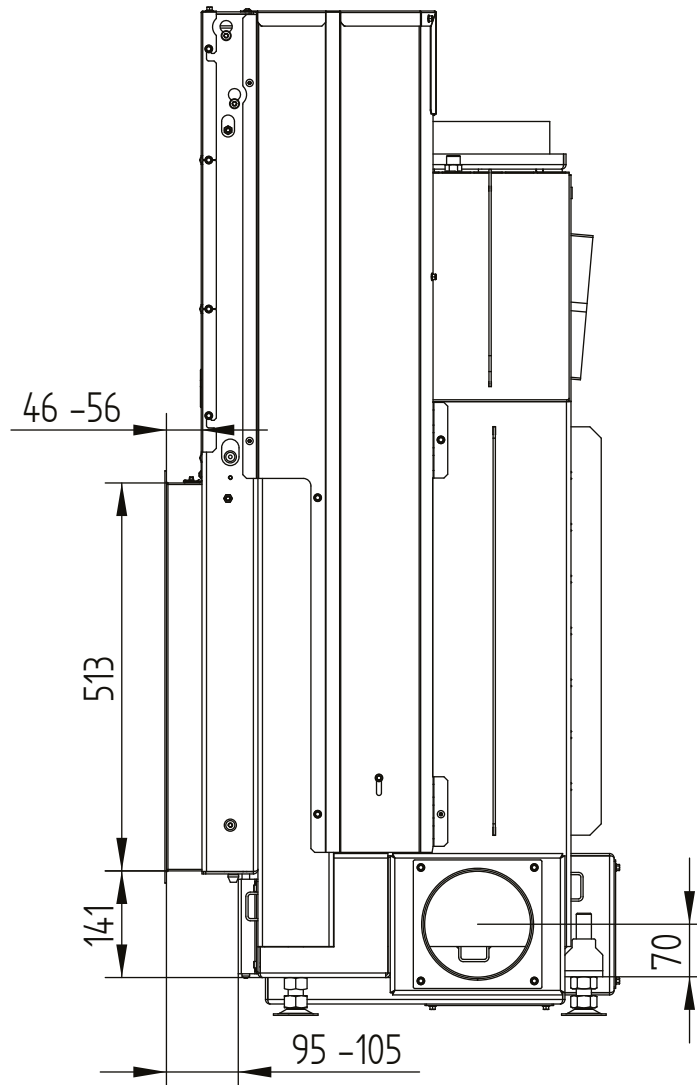


HAKA 150/51

Technická data
Stav 2019/08

krycí rám 150/51h horní zdvih 4stranný 50 mm 1 x 90° / přívod vzduchu

M 1:10

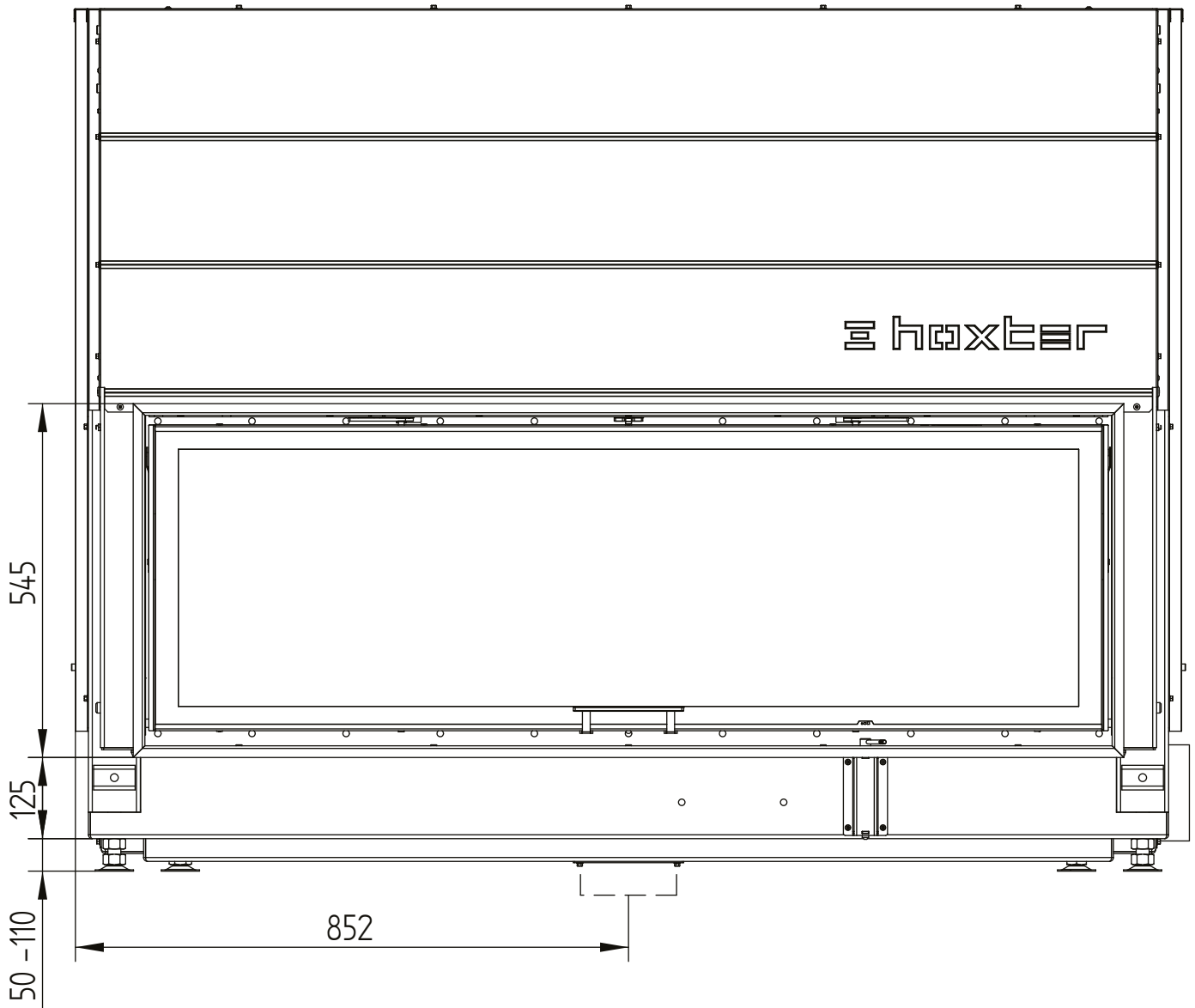


HAKA 150/51

Technická data
Stav 2019/08

krycí rám 150/51h horní zdvih 4stranný 50 mm 1 x 90° / přívod vzduchu

M 1:10

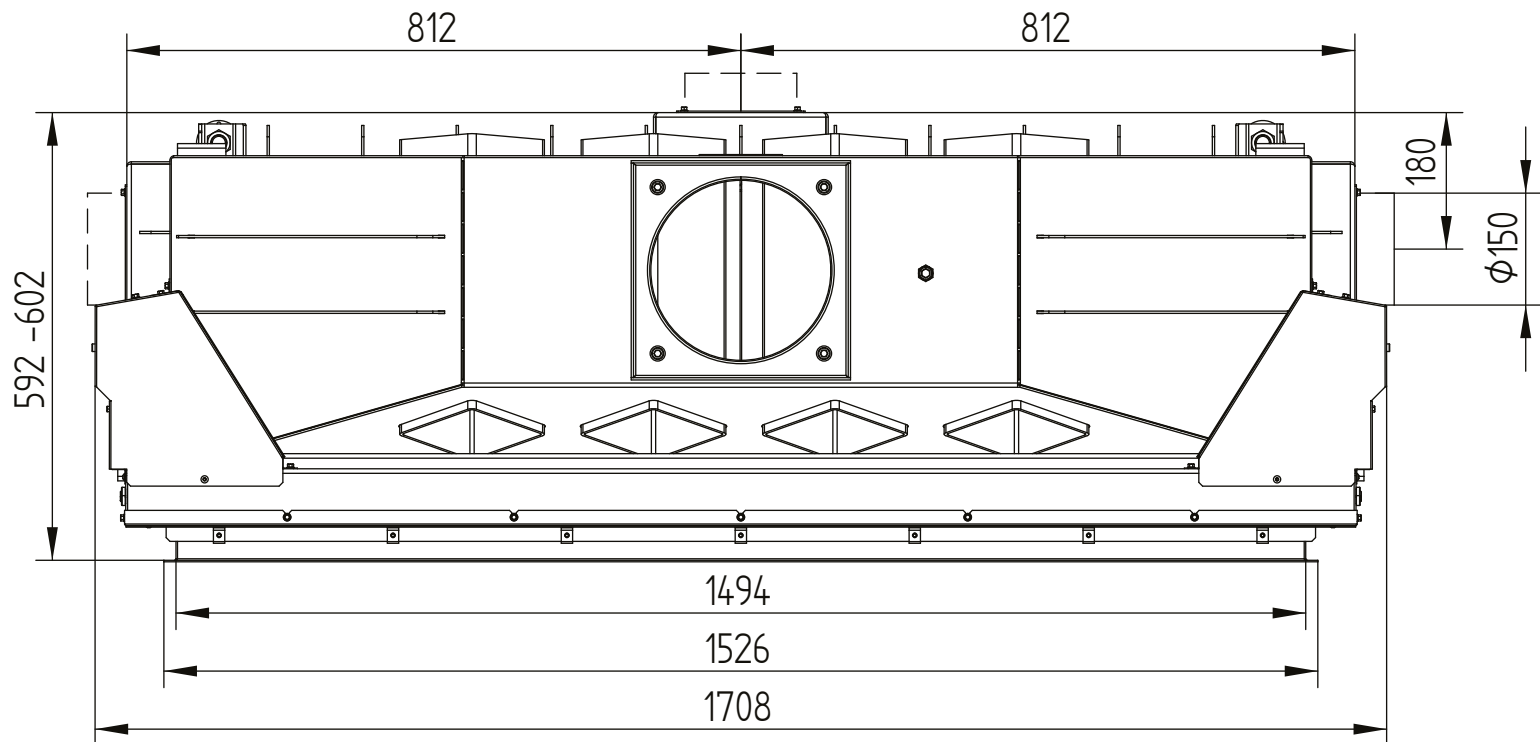


HAKA 150/51

Technická data
Stav 2019/08

krycí rám 150/51h horní zdvih 4stranný 50 mm 1 x 90° / přívod vzduchu

M 1:10

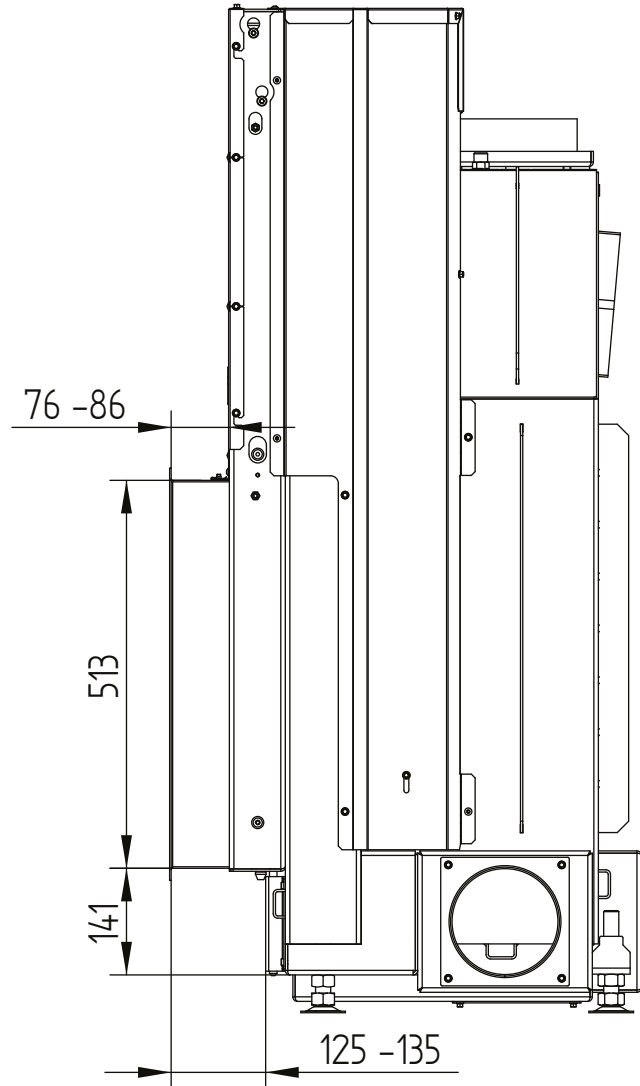


HAKA 150/51

Technická data
Stav 2019/08

krycí rám 150/51h horní zdvih 4stranný 80 mm 1 x 90°

M 1:10

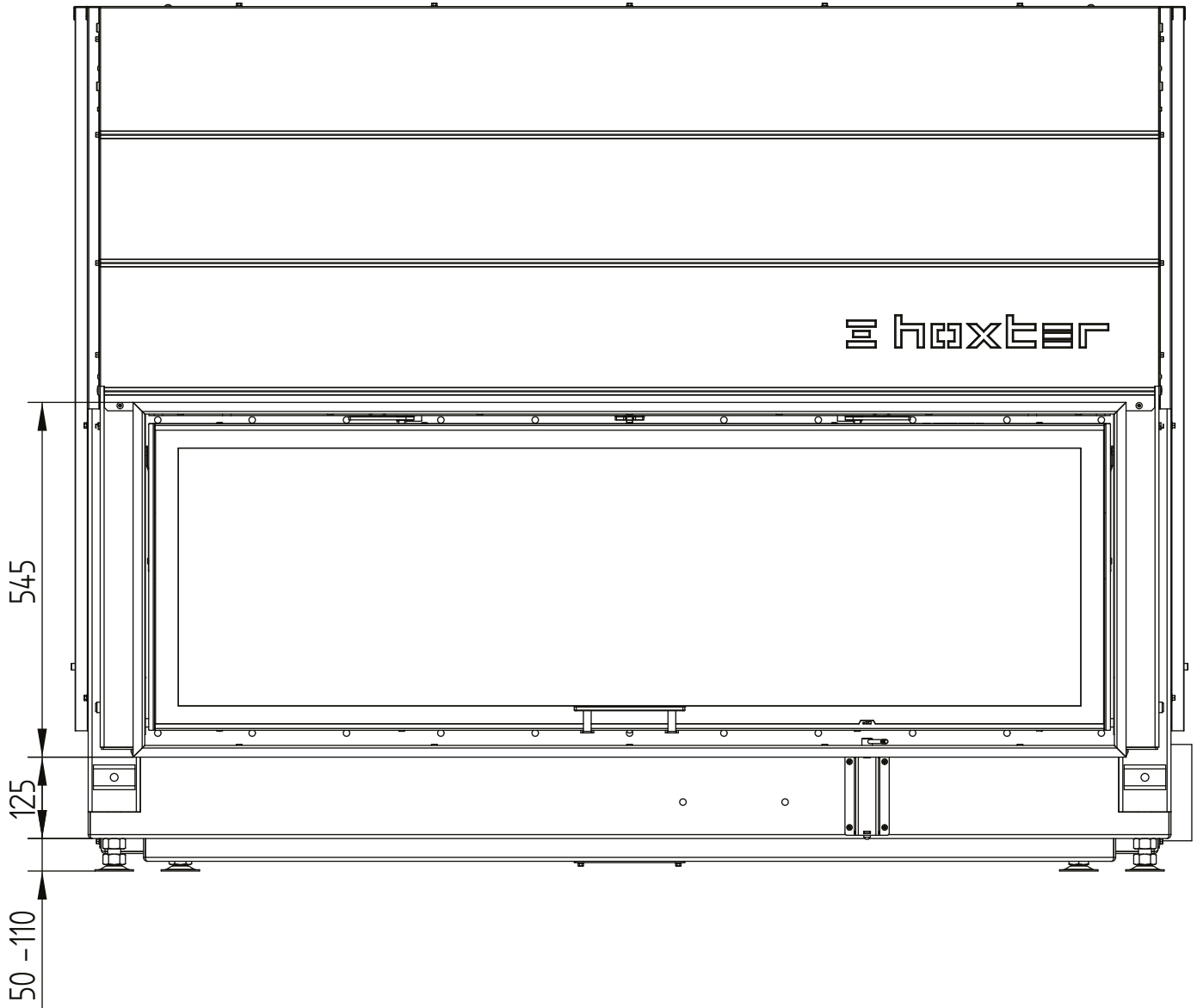


HAKA 150/51

Technická data
Stav 2019/08

krycí rám 150/51h horní zdvih 4stranný 80 mm 1 x 90°

M 1:10

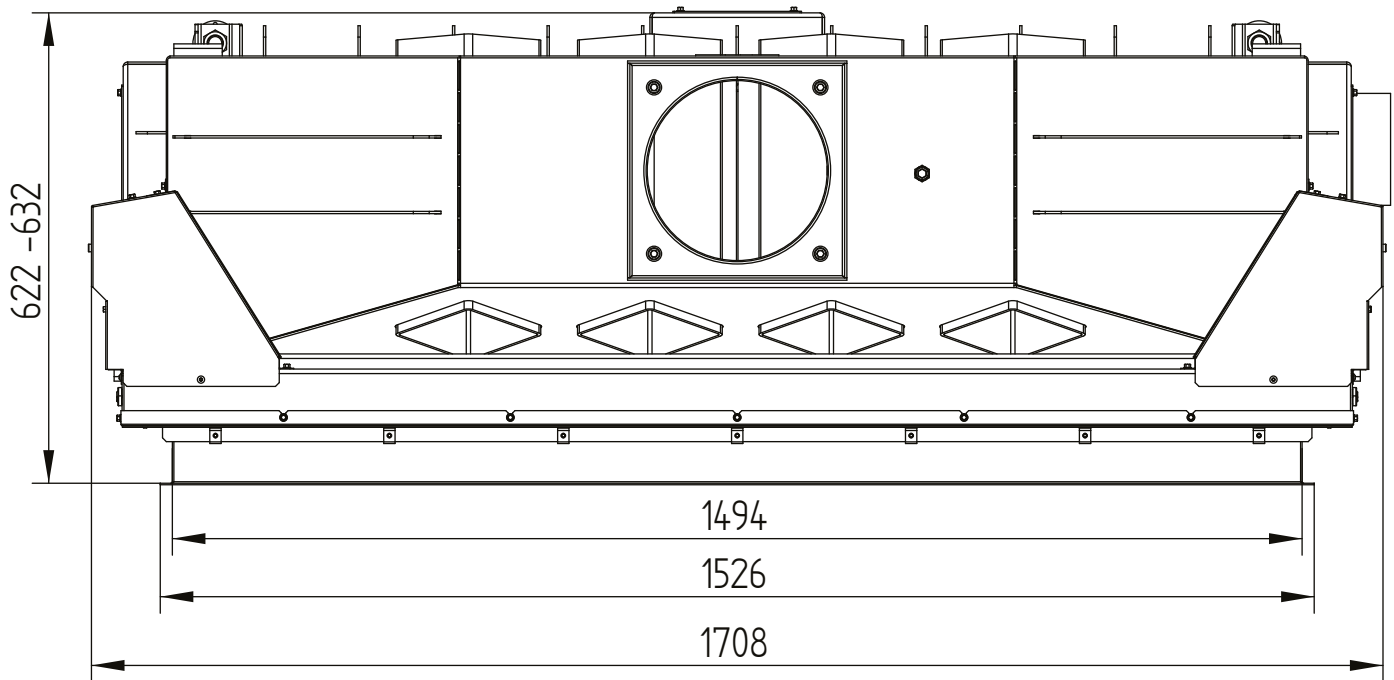


HAKA 150/51

Technická data
Stav 2019/08

krycí rám 150/51h horní zdvih 4stranný 80 mm 1 x 90°

M 1:10

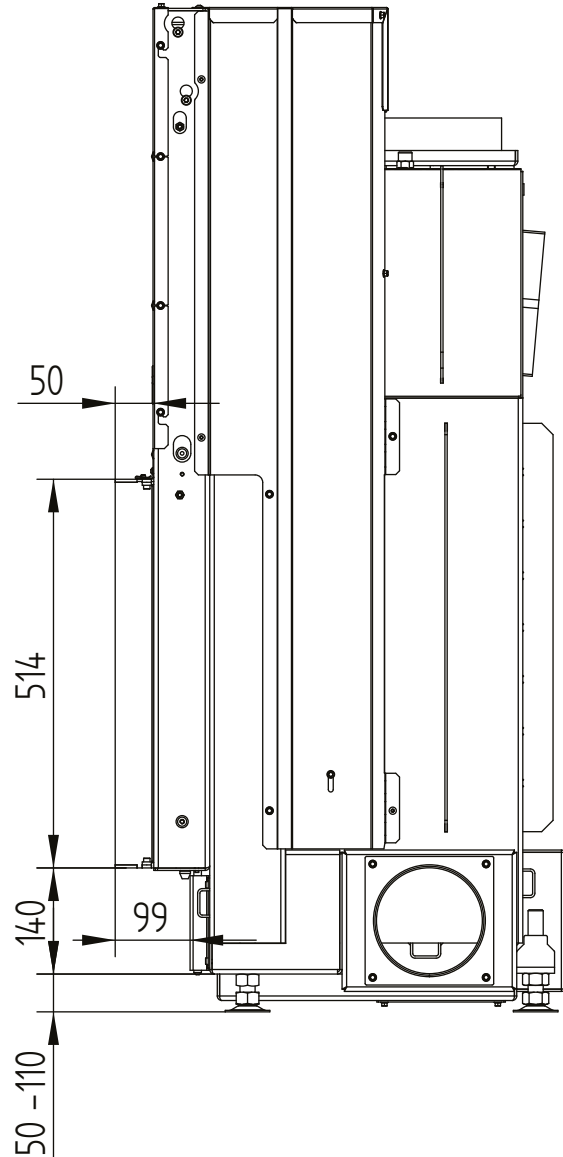


HAKA 150/51

Technická data
Stav 2019/08

stavěcí rám 150/51h horní zdvih 4stranný 50 mm / nohy

M 1:10

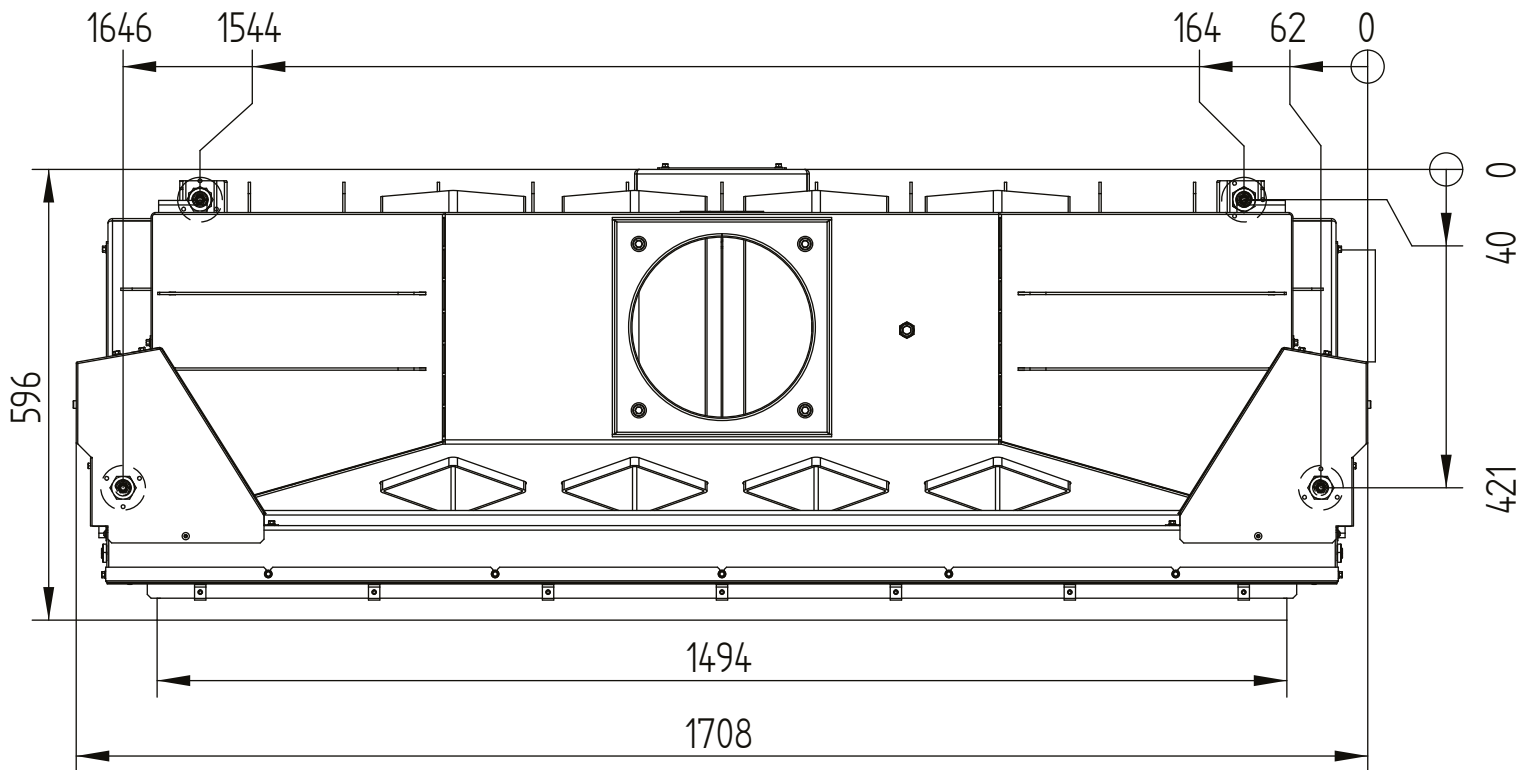


HAKA 150/51

Technická data
Stav 2019/08

stavěcí rám 150/51h horní zdvih 4stranný 50 mm / nohy

M 1:10

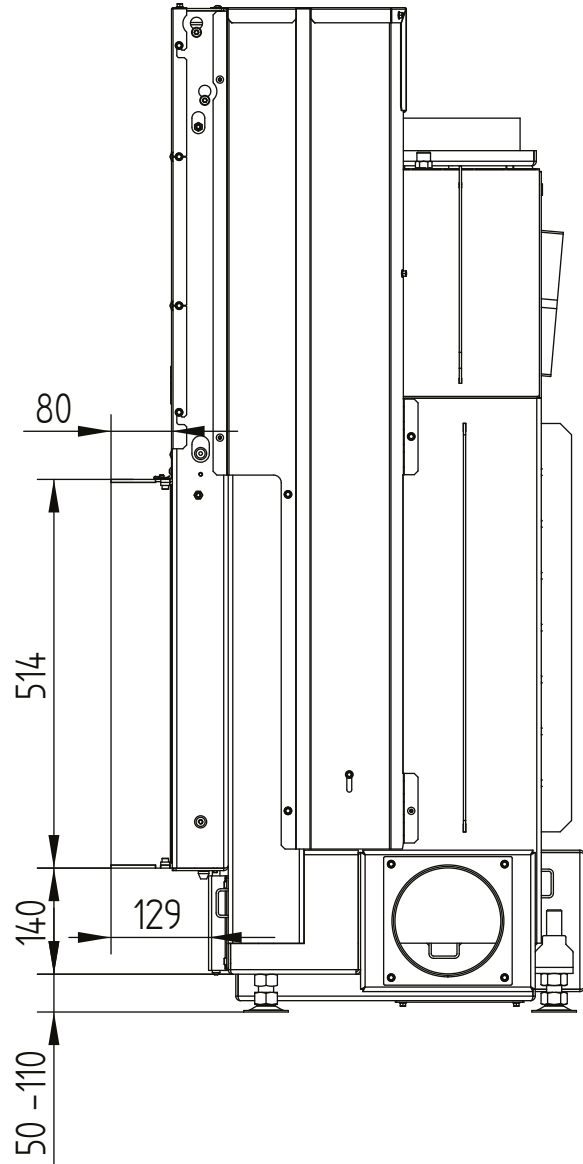


HAKA 150/51

Technická data
Stav 2019/08

stavěcí rám 150/51h horní zdvih 4stranný 80 mm

M 1:10

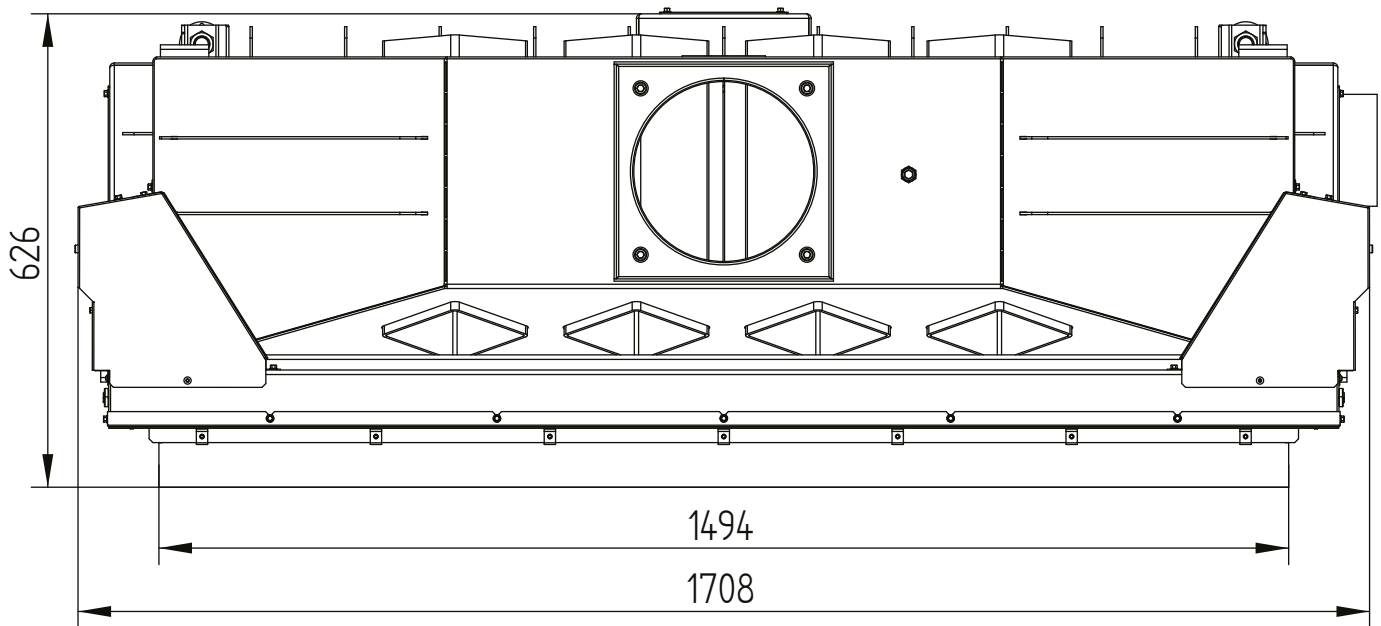


HAKA 150/51

Technická data
Stav 2019/08

stavěcí rám 150/51h horní zdvih 4stranný 80 mm

M 1:10

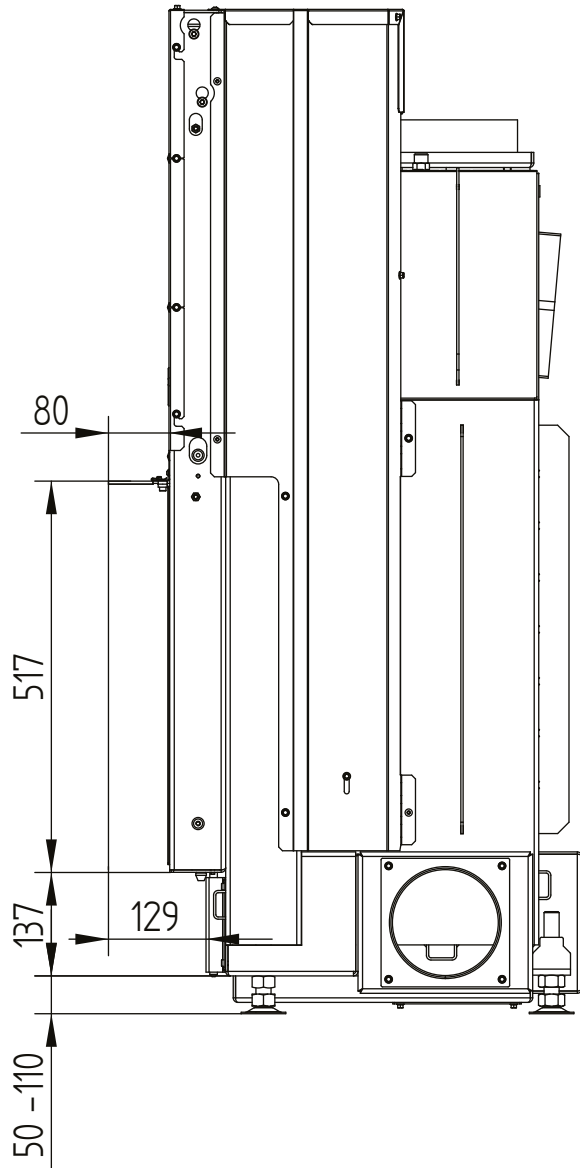


HAKA 150/51

Technická data
Stav 2019/08

stavěcí rám 150/51h horní zdvih 3stranný 80 mm

M 1:10



HAKA 150/51

Technická data

Stav 2019/08

stavěcí rám 150/51h horní zdvih 3stranný 80 mm

M 1:10

