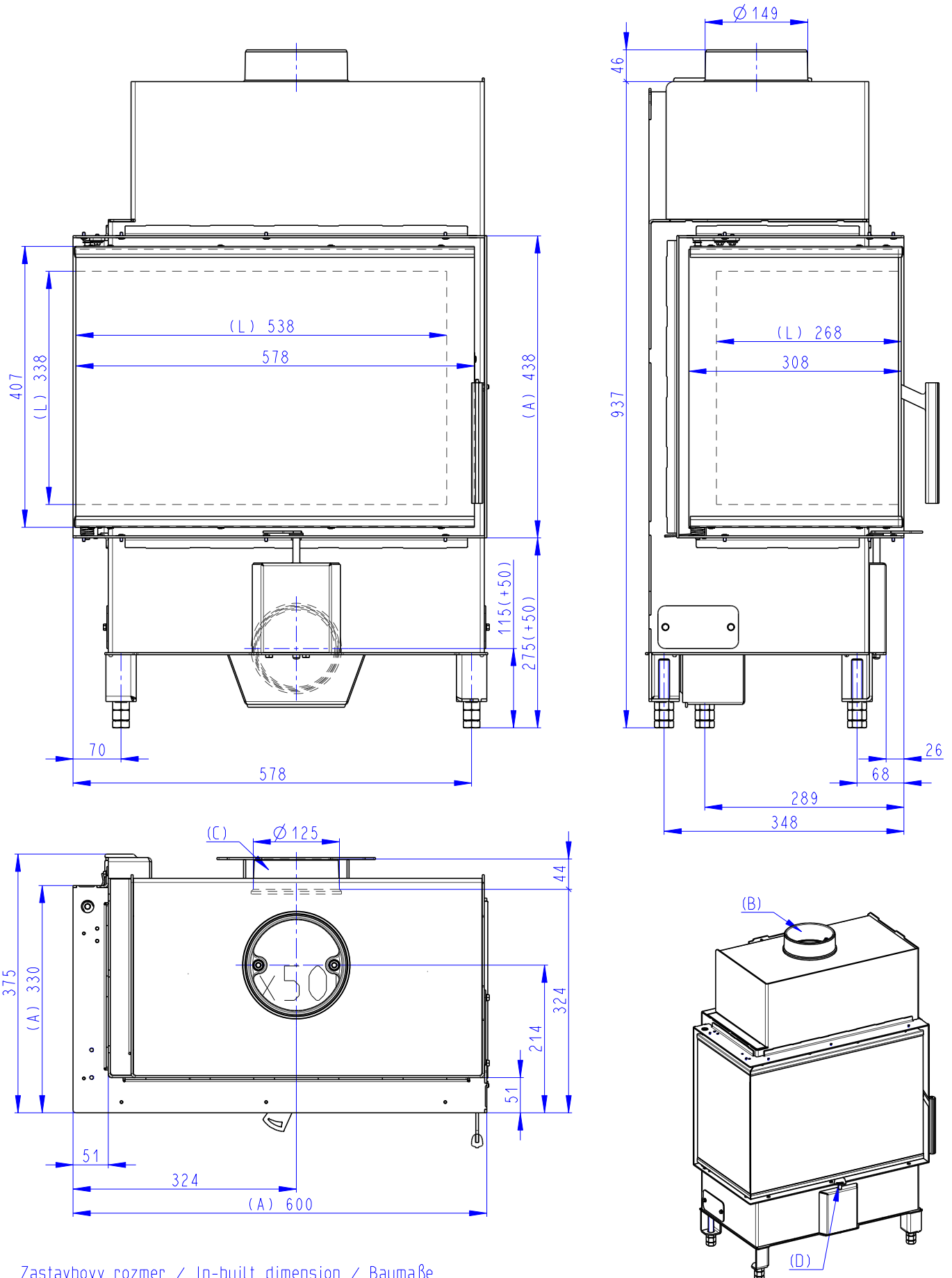


Rozměry v mm
Dimensions in mm
Maße in mm

Heat L 2g S 60.44.33.13(23)

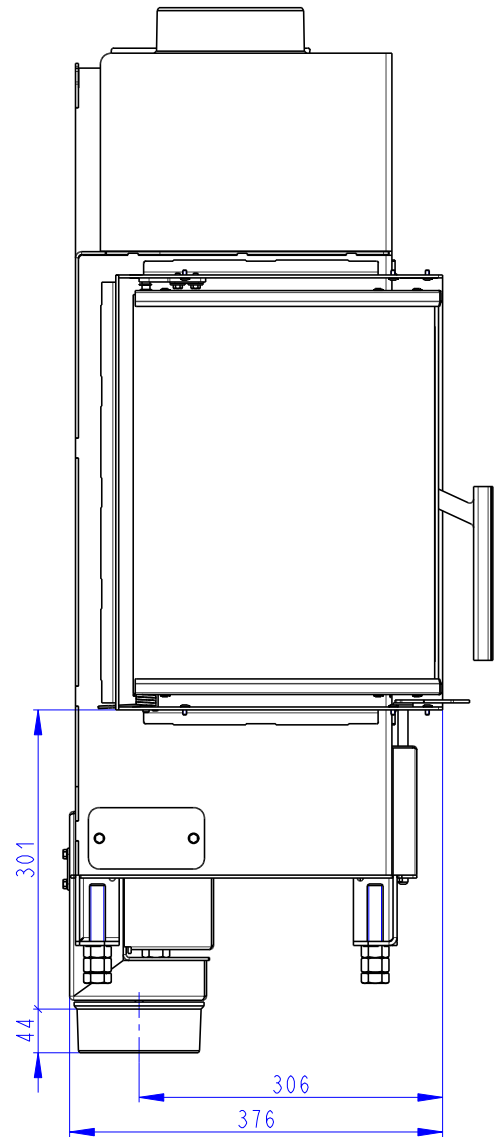
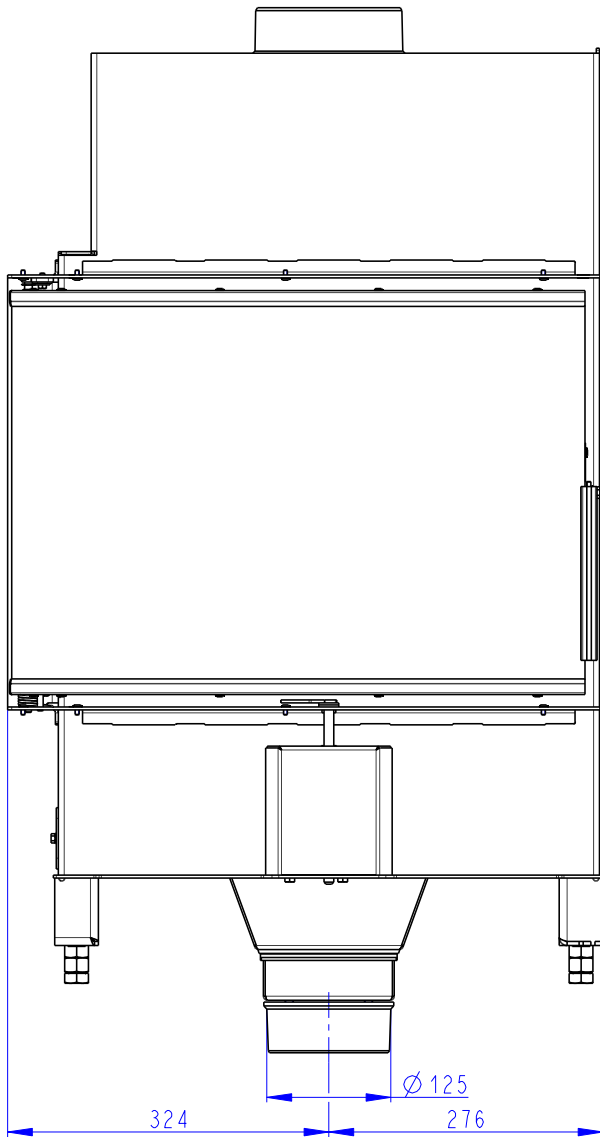
110kg



- (A) Zastavbovy rozmer / In-built dimension / Baumaße
 (B) Litinový odvod kouře / Cast iron spigot / Der gusseiserne Rauchabgang
 (C) Centrální privod vzduchu / Central air inlet / Zentralluftzufuhr
 (D) Primární a sekundární vzduch / Primary and secondary air / Primärluft und Sekundärluft
 (L) Volná plocha prosklení / Free glass area / Freie Glassichtfläche

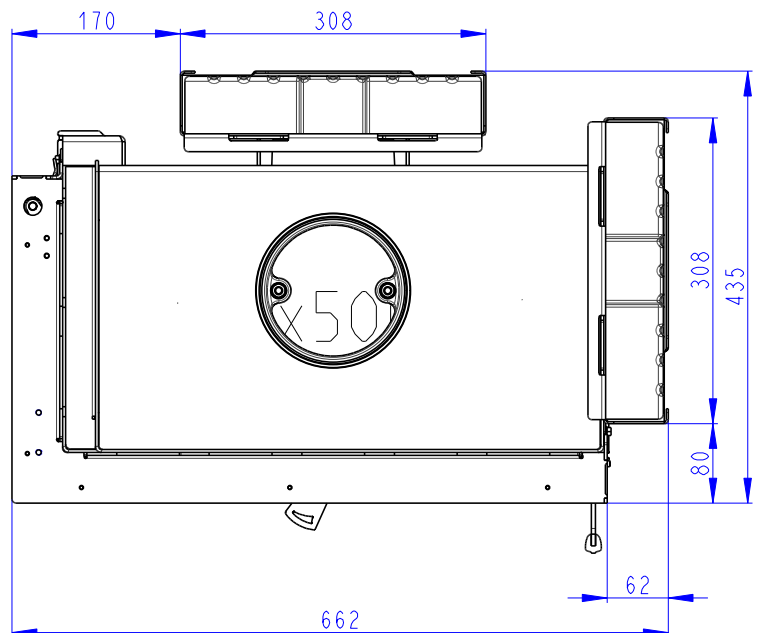
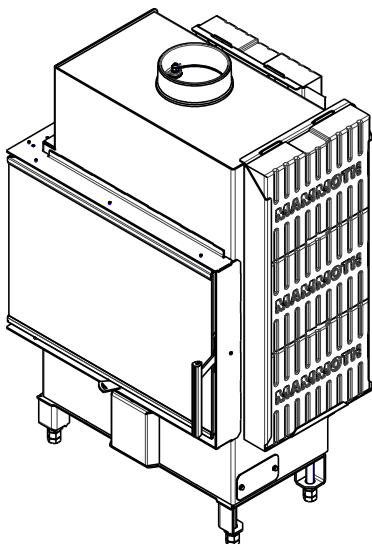
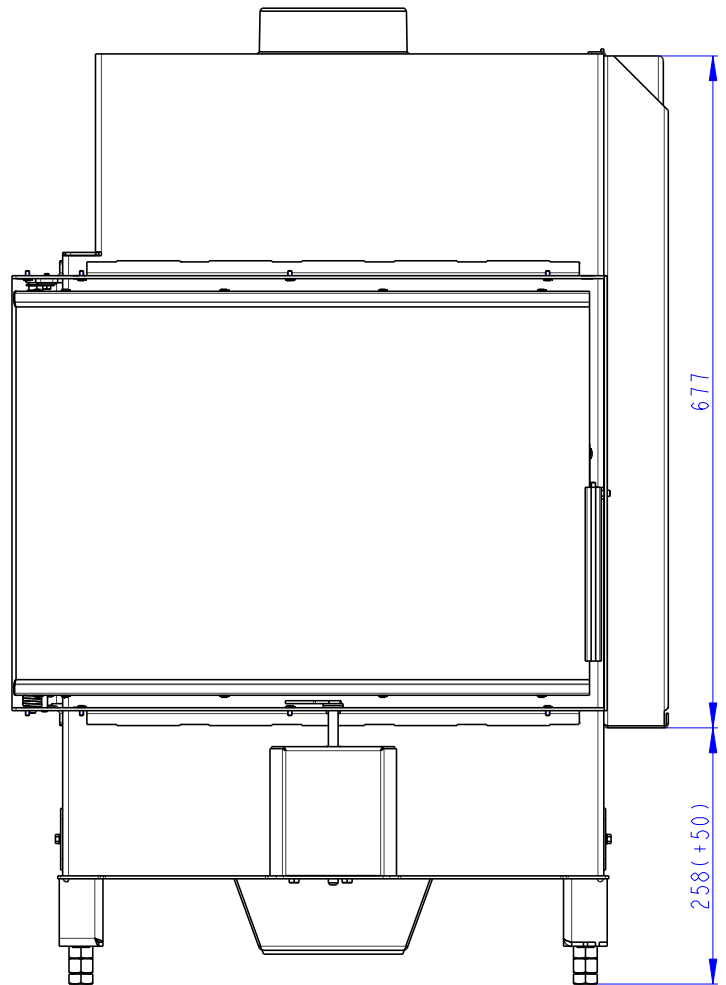
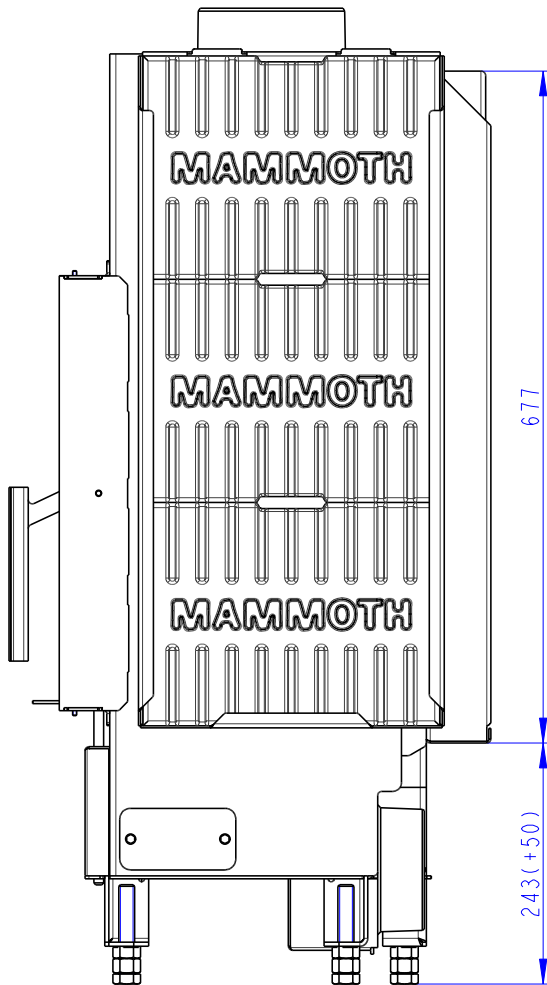
Rozměry v mm
Dimensions in mm
Maße in mm

Heat L 2g S 60.44.33.13(23)
+ H2 AIRBOX 01
110kg



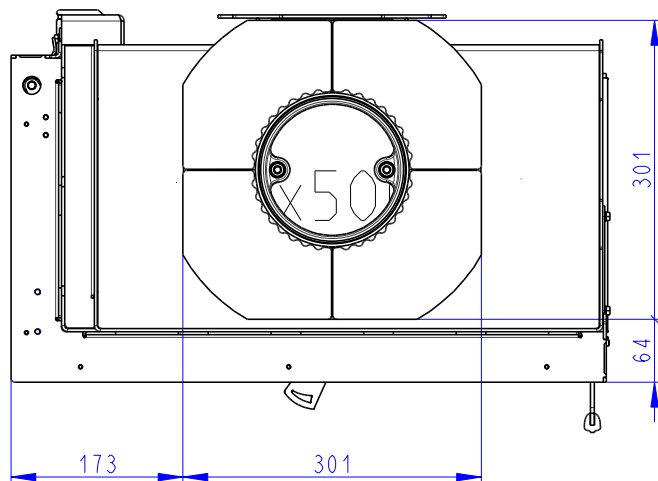
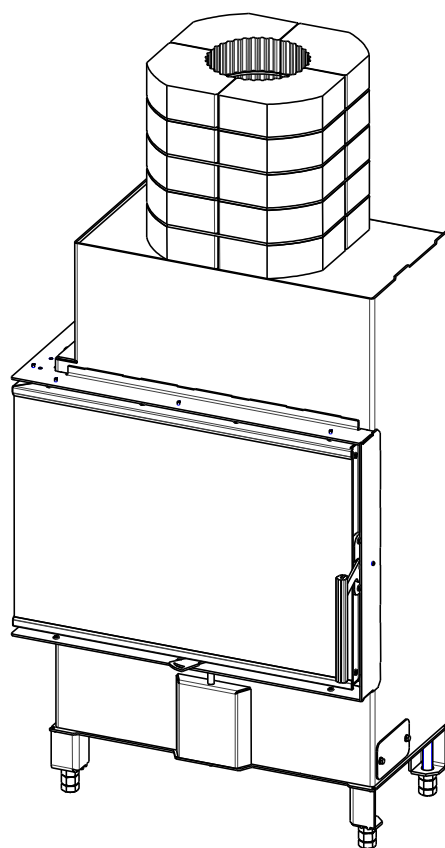
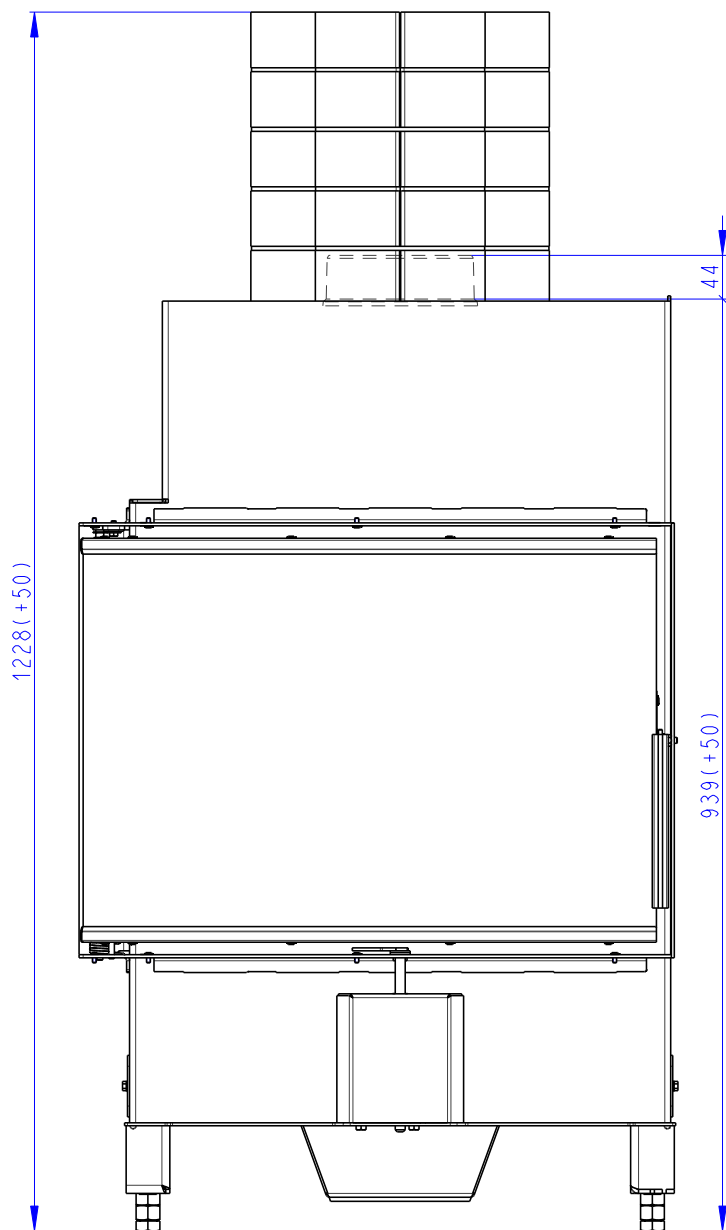
Rozmery v mm
Dimensions in mm
Maße in mm

Heat L 2g S 60.44.33.13(23)
+ AKKUM KV 02
200kg



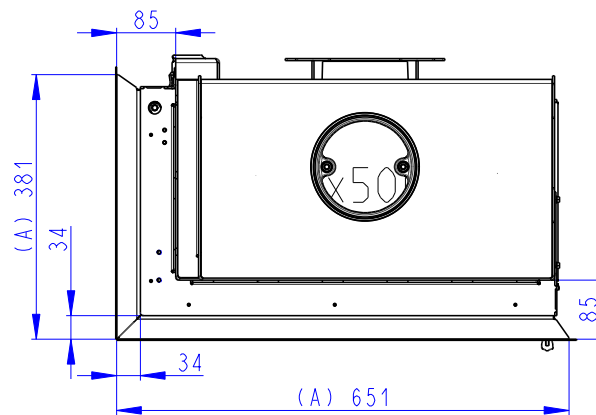
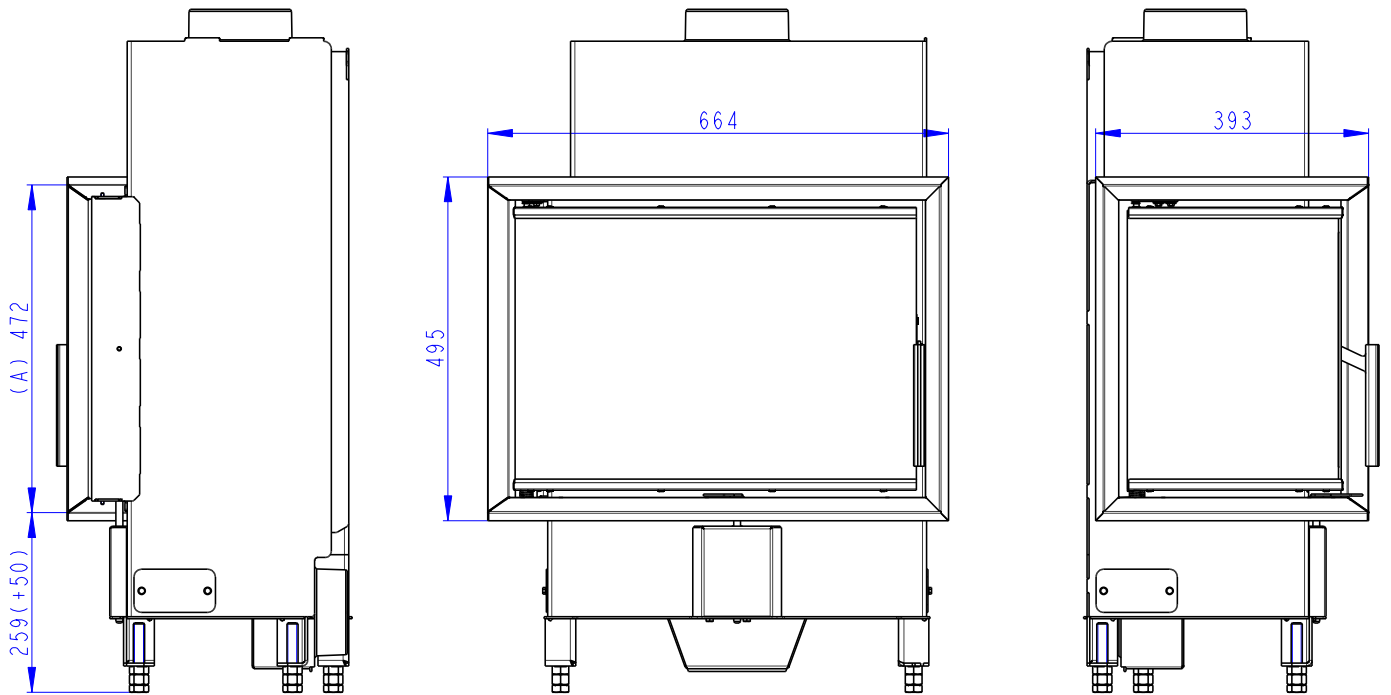
Rozměry v mm
Dimensions in mm
Maße in mm

Heat L 2g S 60.44.33.13(23)
+ AKKUM KV 03
180kg

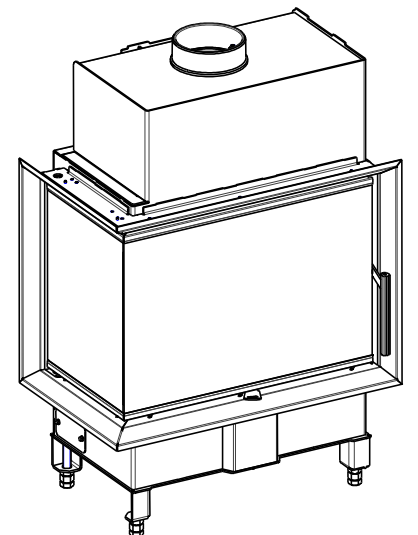


Rozměry v mm
Dimensions in mm
Maße in mm

Heat L 2g S 60.44.33.13(23) + HL2SY RAM04 110kg



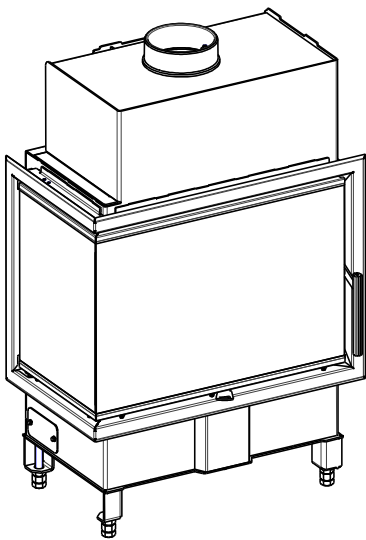
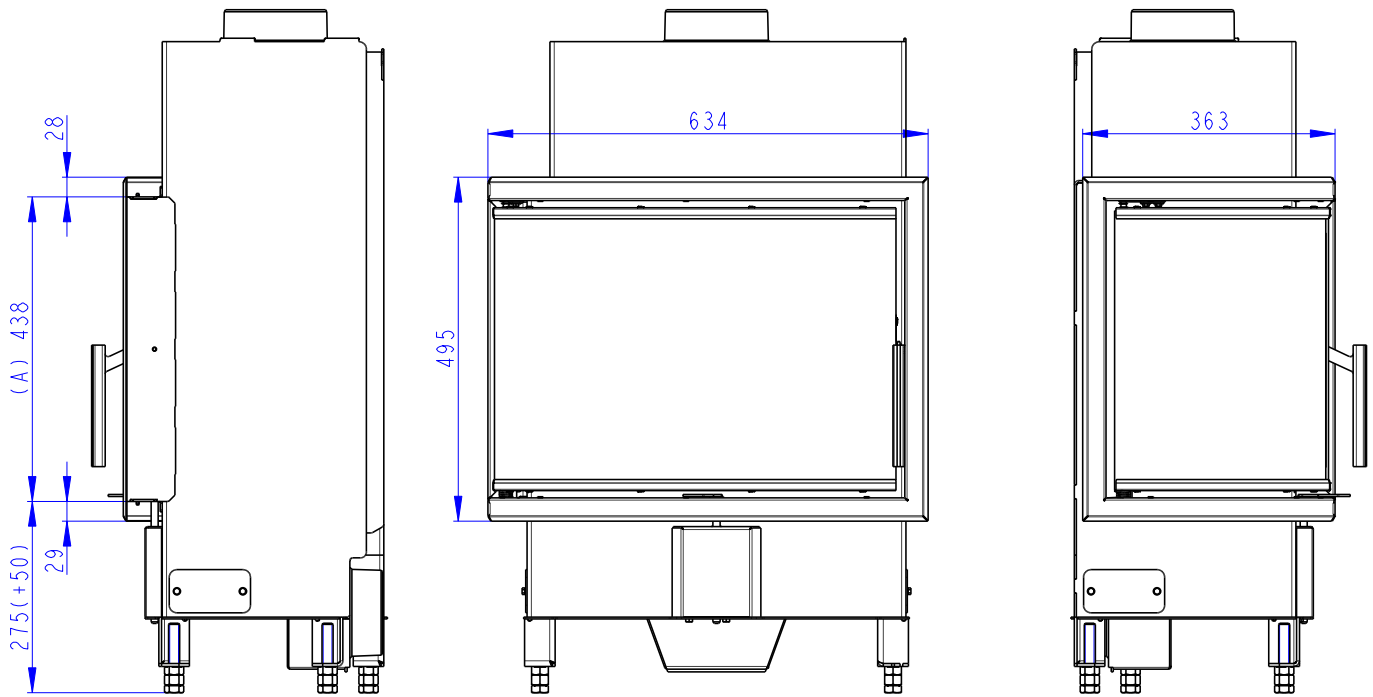
1:10



- (A) Zastavbovy rozmer / In-built dimension / Baumaße
- (B) Litinový odvod kouře / Cast iron spigot / Der gusseiserne Rauchabgang
- (C) Centrální privod vzduchu / Central air inlet / Zentralluftzufuhr
- (D) Primární a sekundární vzduch / Primary and secondary air / Primärluft und Sekundärluft
- (L) Volná plocha prosklení / Free glass area / Freie Glassichtfläche

Rozměry v mm
 Dimensions in mm
 Maße in mm

Heat L 2g S 60.44.33.13(23)
 + HL2SY RAM06
 110kg

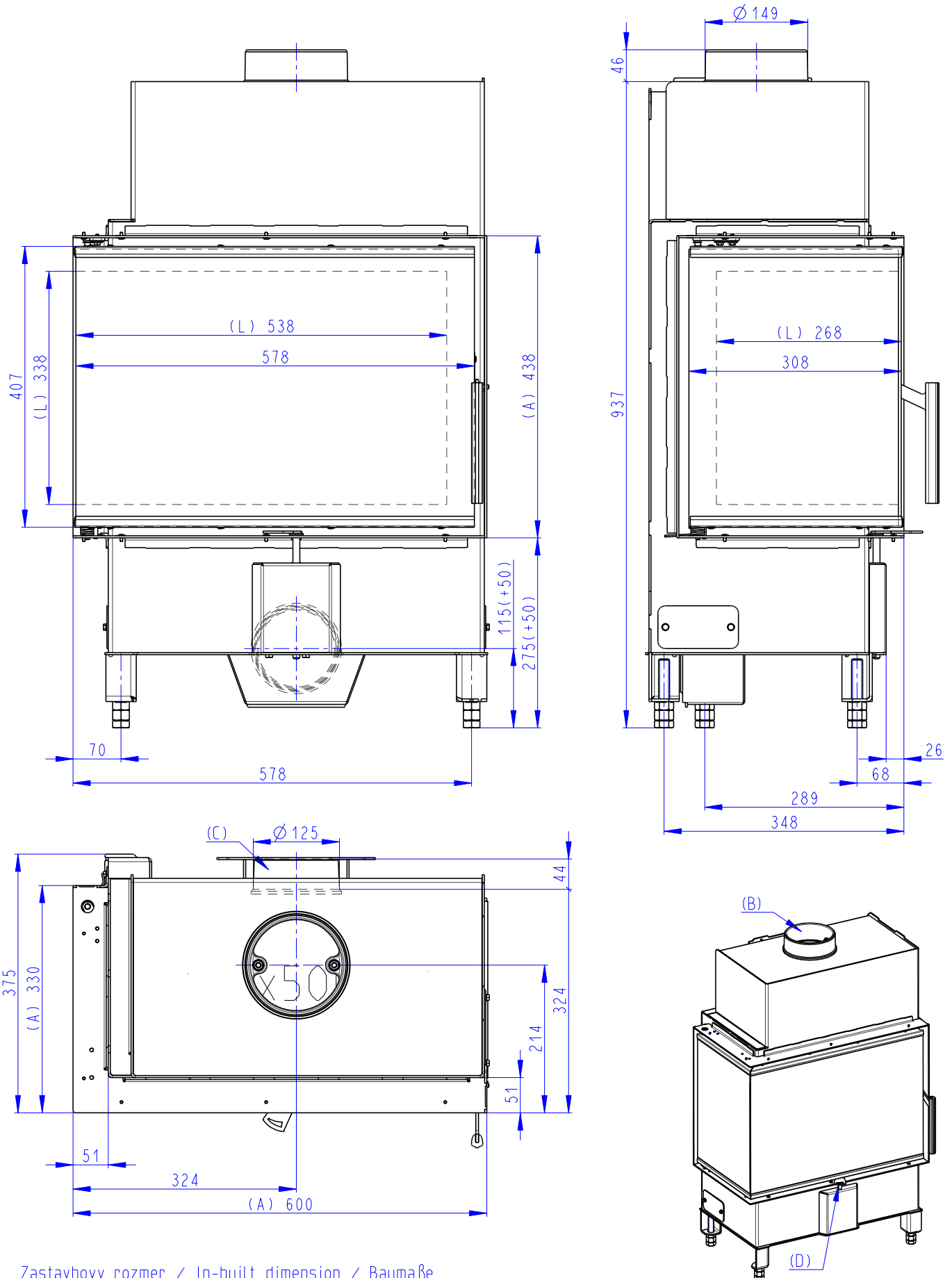


- (A) Zastavbový rozmer / In-built dimension / Baumaße
- (B) Litinový odvod kouře / Cast iron spigot / Der gusseiserne Rauchabgang
- (C) Centrální přívod vzduchu / Central air inlet / Zentralluftzufuhr
- (D) Primární a sekundární vzduch / Primary and secondary air / Primärluft und Sekundärluft
- (L) Volná plocha prosklení / Free glass area / Freie Glassichtfläche

Rozměry v mm
Dimensions in mm
Maße in mm

Heat L 2g S 60.44.33.13(23)

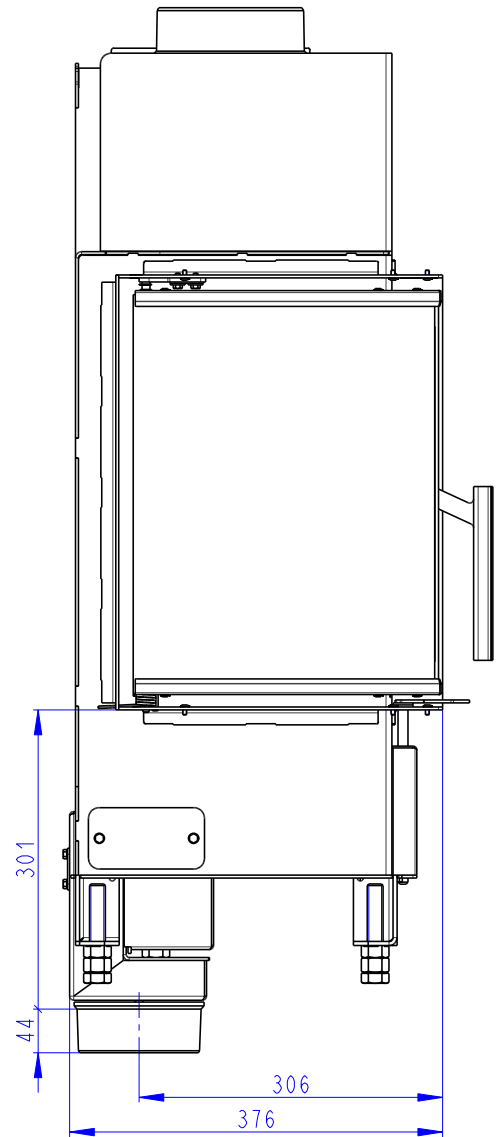
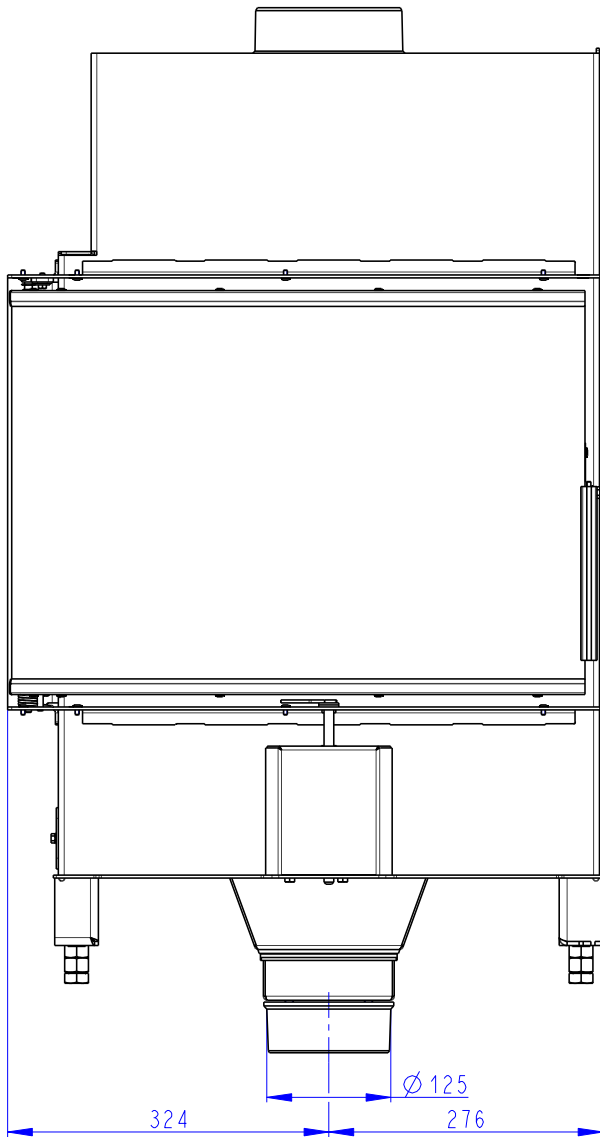
110kg



- (A) Zastavbovy rozmer / In-built dimension / Baumaße
 (B) Litinový odvod kouře / Cast iron spigot / Der gusseiserne Rauchabgang
 (C) Centrální privod vzduchu / Central air inlet / Zentralluftzufuhr
 (D) Primární a sekundární vzduch / Primary and secondary air / Primärluft und Sekundärluft
 (L) Volná plocha prosklení / Free glass area / Freie Glassichtfläche

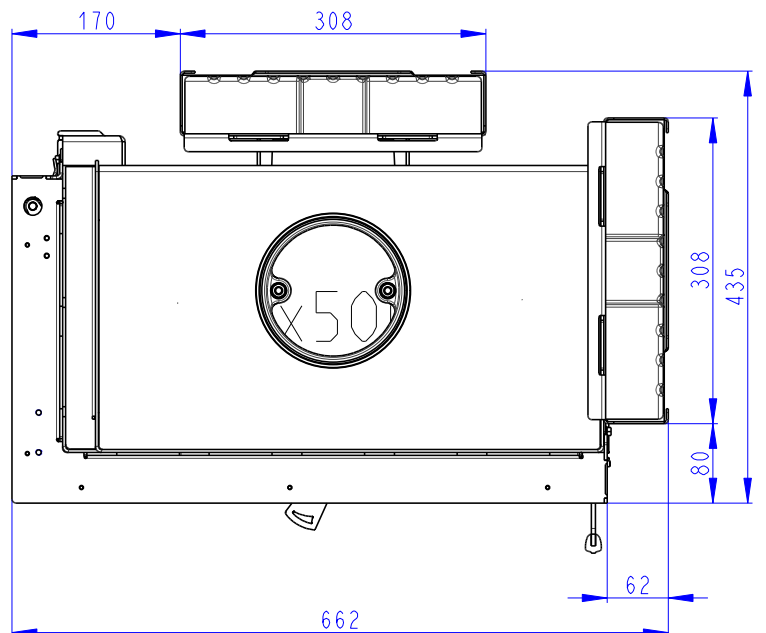
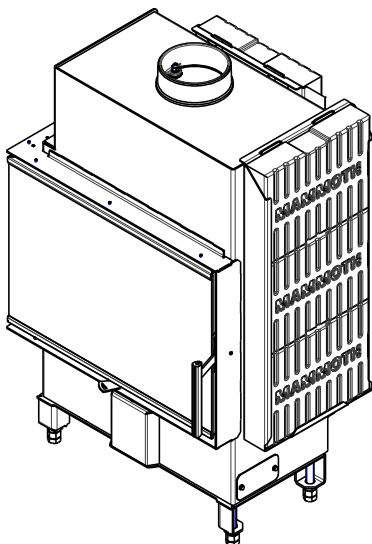
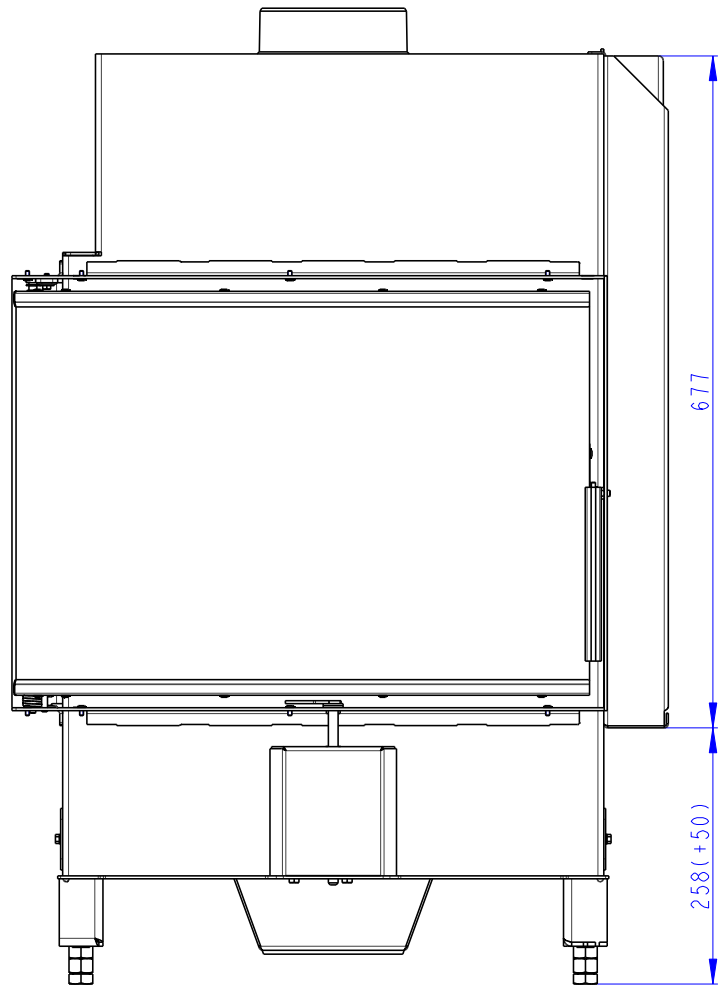
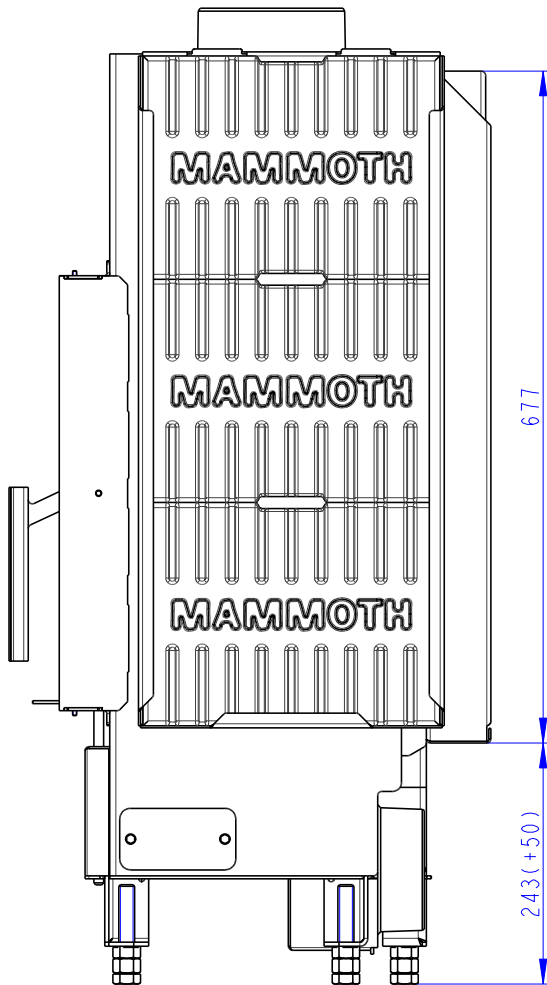
Rozměry v mm
Dimensions in mm
Maße in mm

Heat L 2g S 60.44.33.13(23)
+ H2 AIRBOX 01
110kg



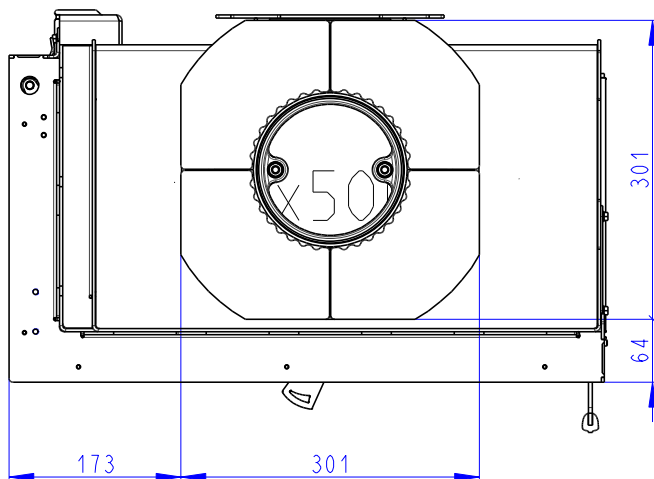
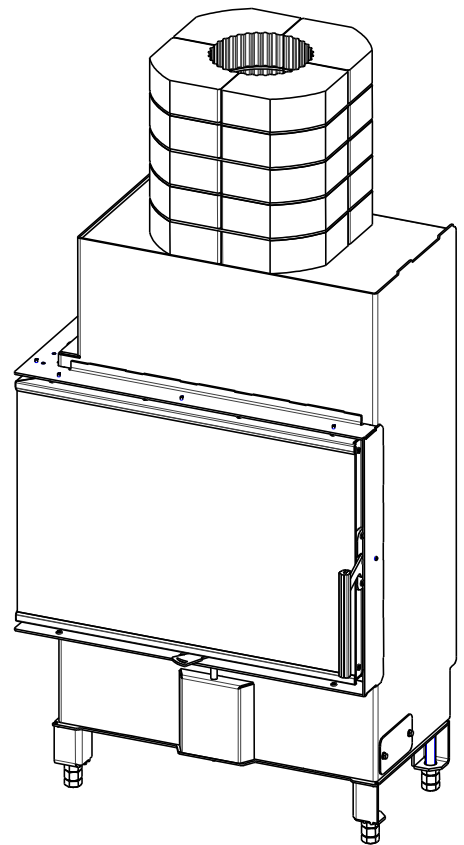
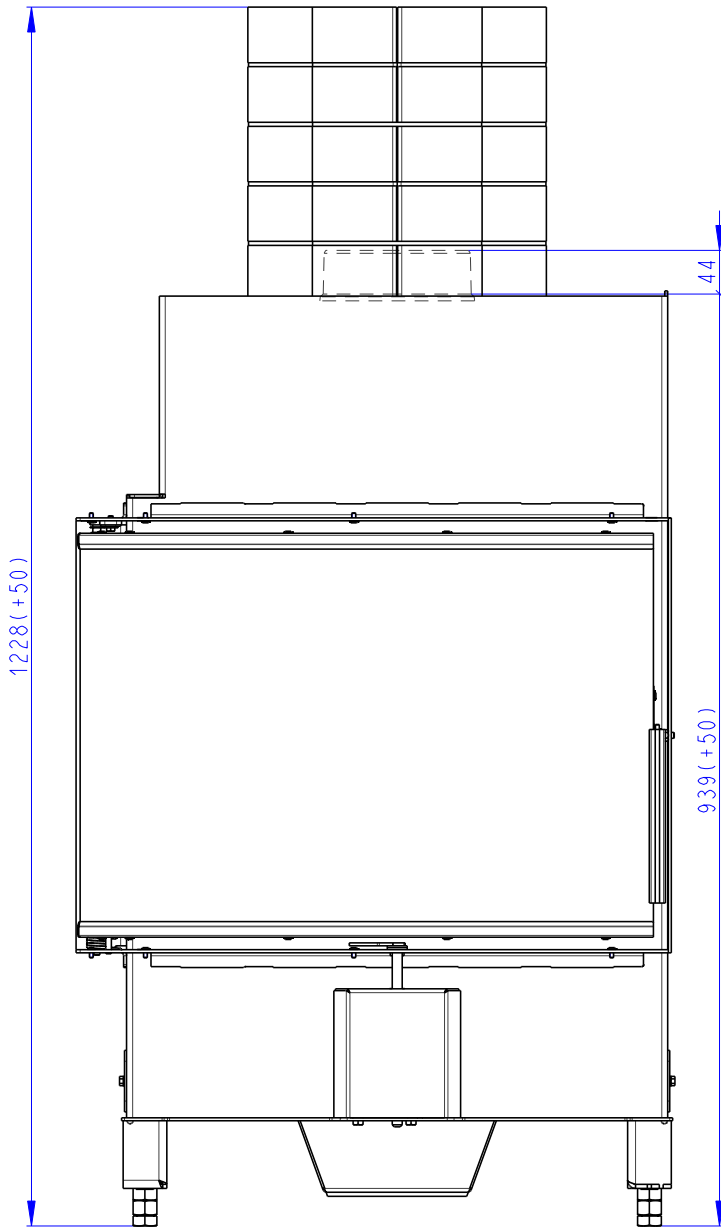
Rozměry v mm
Dimensions in mm
Maße in mm

Heat L 2g S 60.44.33.13(23)
+ AKKUM KV 02
200kg



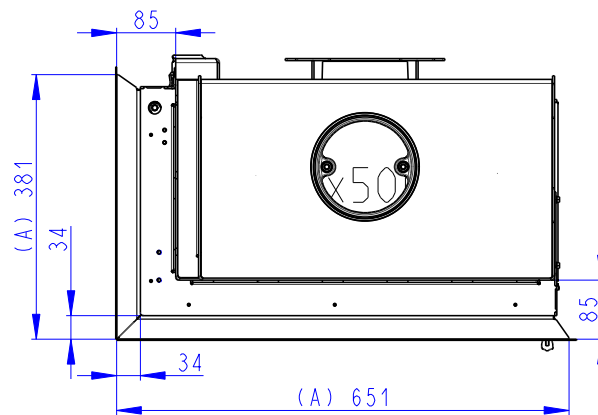
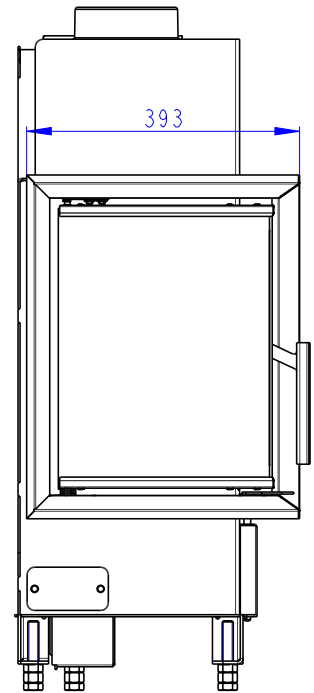
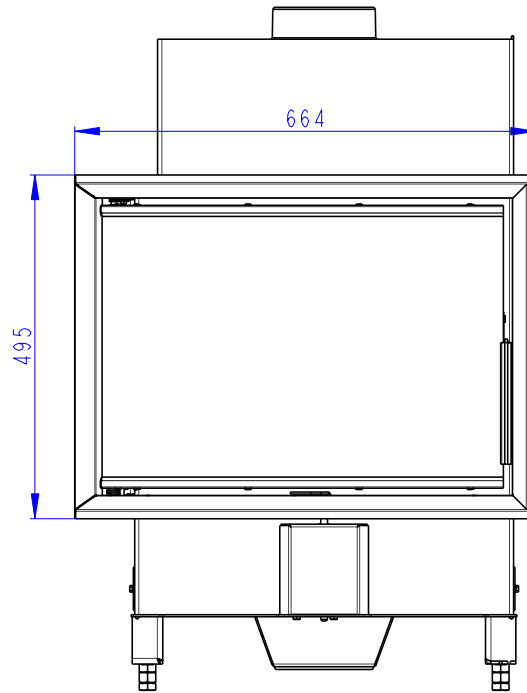
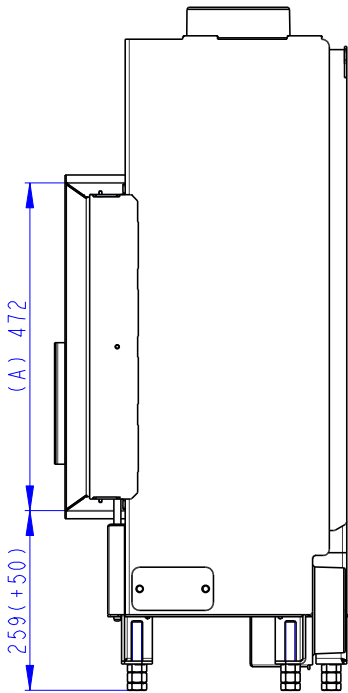
Rozměry v mm
Dimensions in mm
Maße in mm

Heat L 2g S 60.44.33.13(23)
+ AKKUM KV 03
180kg

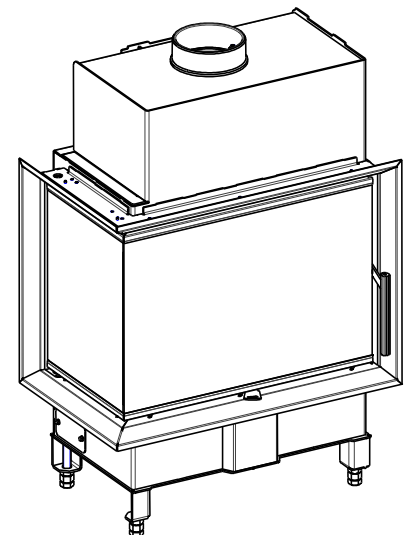


Rozmery v mm
Dimensions in mm
Maße in mm

Heat L 2g S 60.44.33.13(23) + HL2SY RAM04 110kg



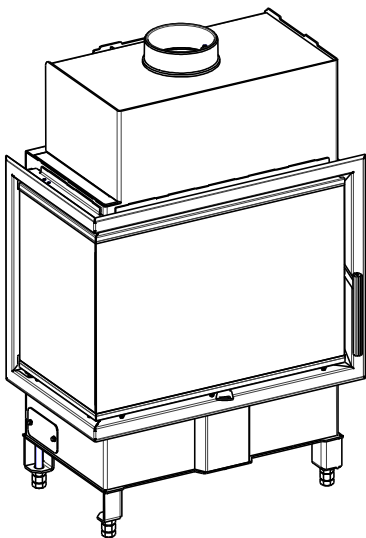
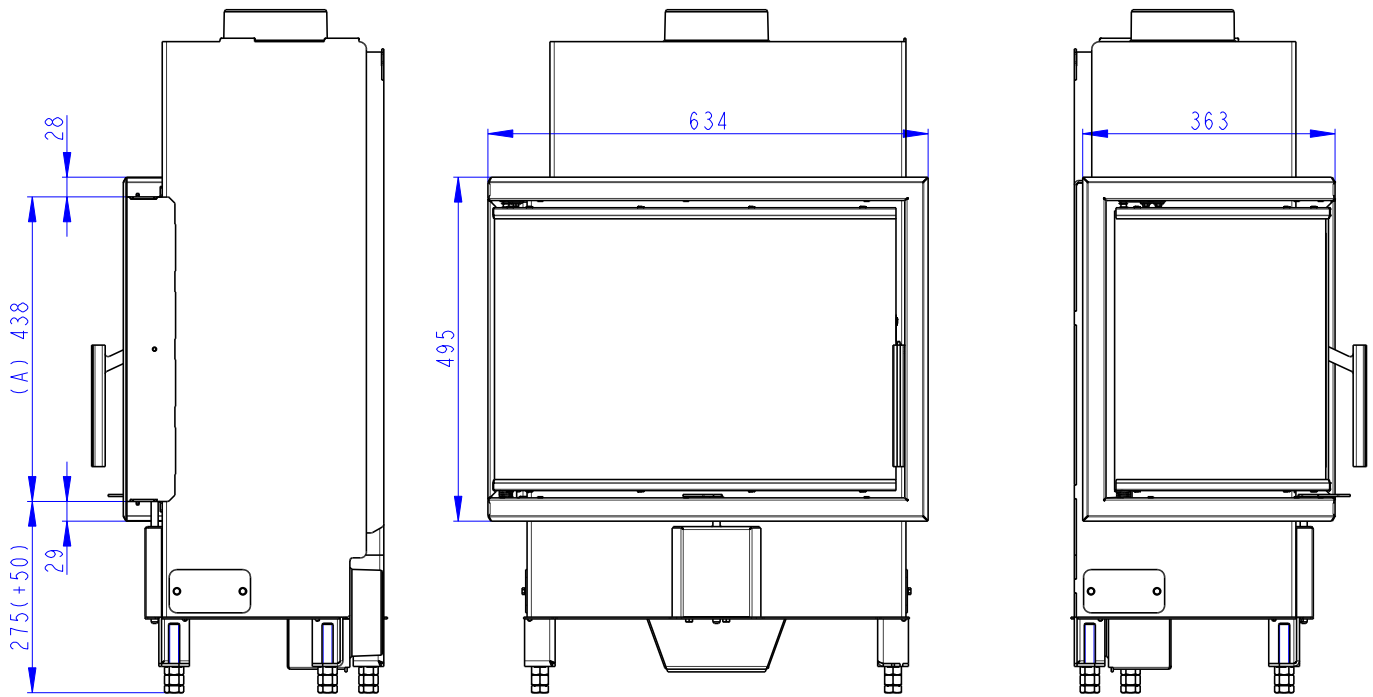
1:10



- (A) Zastavbovy rozmer / In-built dimension / Baumaße
- (B) Litinový odvod kouře / Cast iron spigot / Der gusseiserne Rauchabgang
- (C) Centralní privod vzduchu / Central air inlet / Zentralluftzufuhr
- (D) Primární a sekundární vzduch / Primary and secondary air / Primärluft und Sekundärluft
- (L) Volná plocha prosklení / Free glass area / Freie Glassichtfläche

Rozměry v mm
 Dimensions in mm
 Maße in mm

Heat L 2g S 60.44.33.13(23)
 + HL2SY RAM06
 110kg

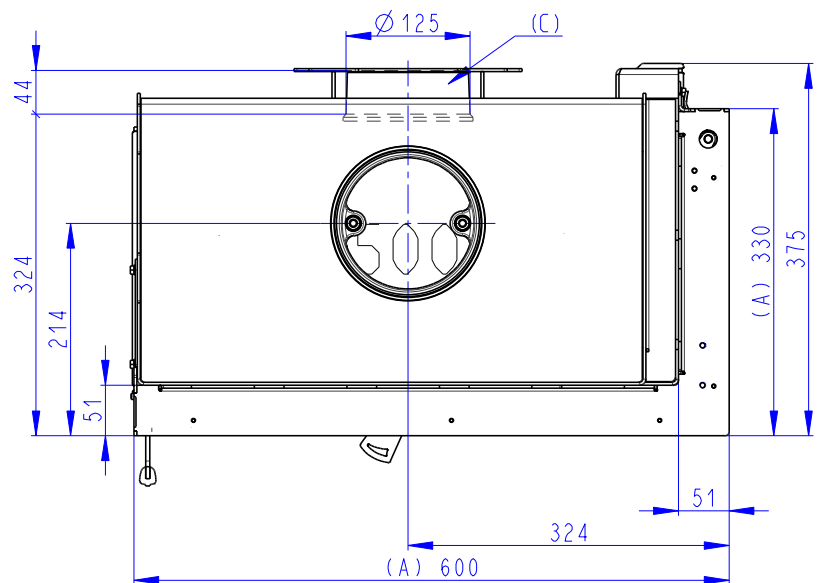
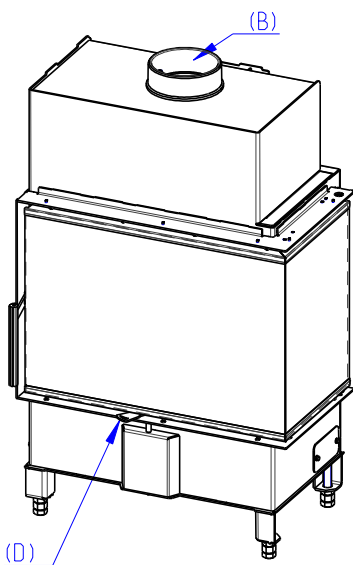
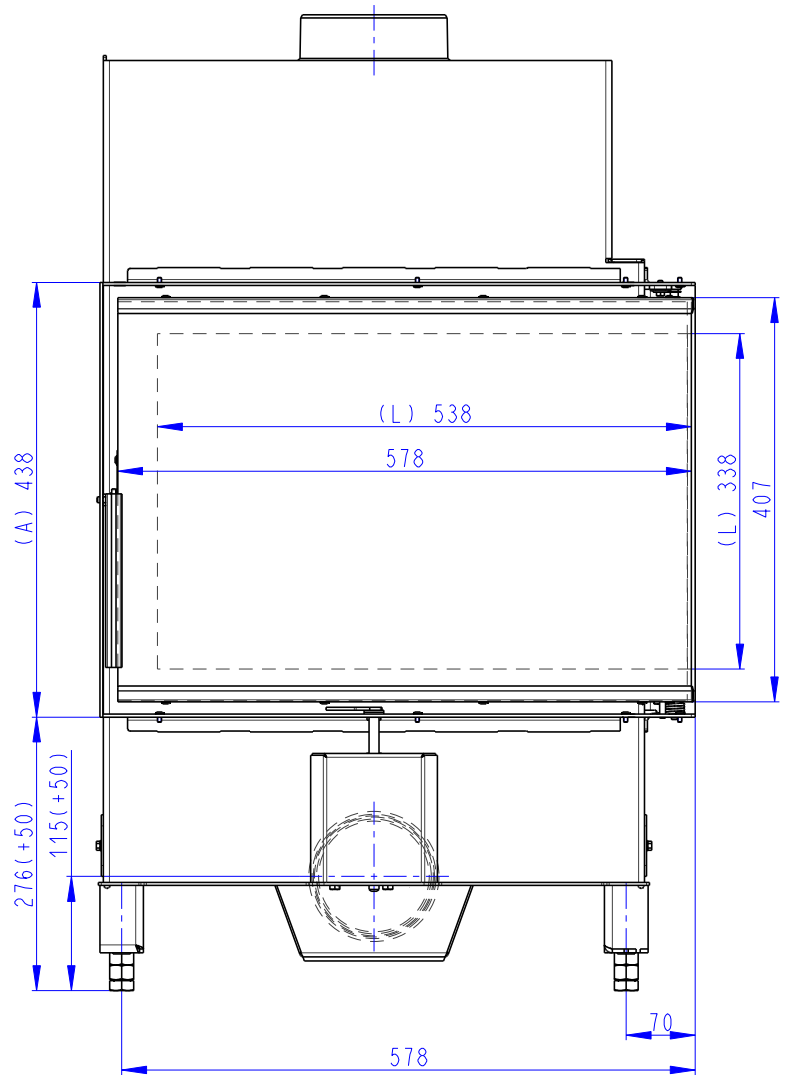
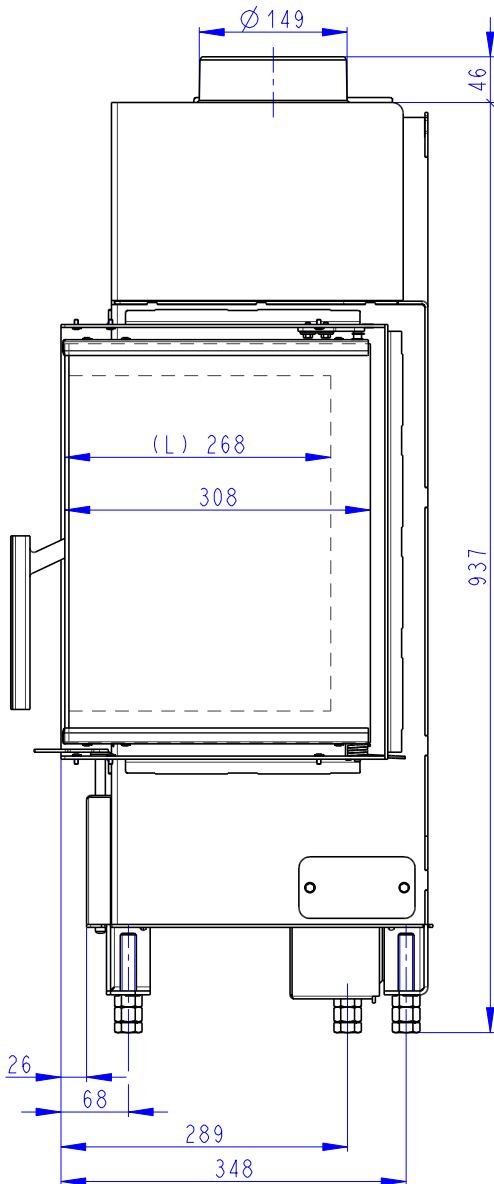


- (A) Zastavbový rozmer / In-built dimension / Baumaße
- (B) Litinový odvod kouře / Cast iron spigot / Der gusseiserne Rauchabgang
- (C) Centrální přívod vzduchu / Central air inlet / Zentralluftzufuhr
- (D) Primární a sekundární vzduch / Primary and secondary air / Primärluft und Sekundärluft
- (L) Volná plocha prosklení / Free glass area / Freie Glassichtfläche

Rozměry v mm
Dimensions in mm
Maße in mm

Heat R 2g S 60.44.33.13(23)

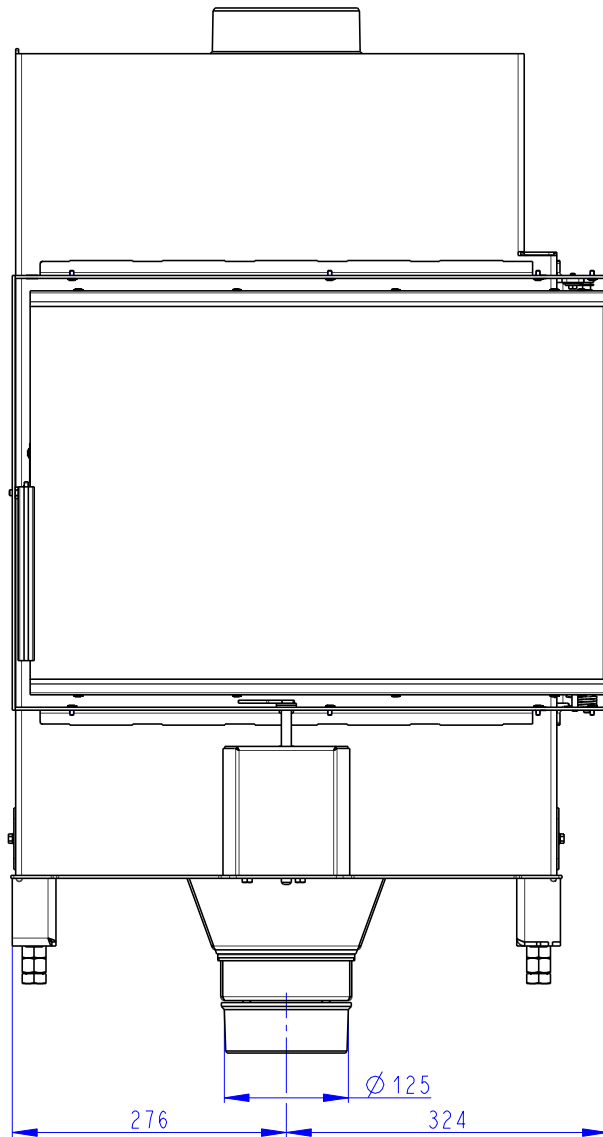
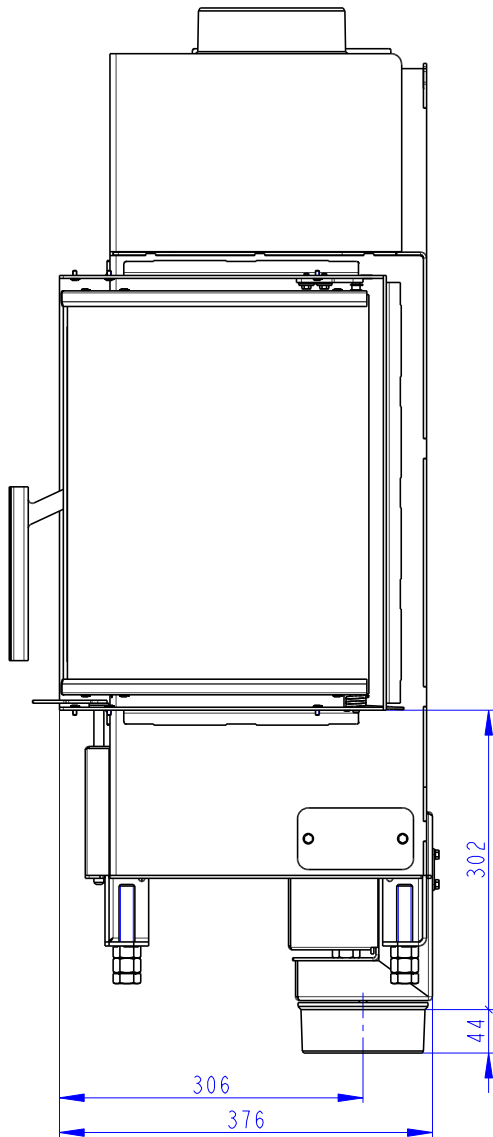
110kg



- (A) Zastavbovy rozmer / In-built dimension / Baumaße
 (B) Litinový odvod kouře / Cast iron spigot / Der gusseiserne Rauchabgang
 (C) Centrální privod vzduchu / Central air inlet / Zentralluftzufuhr
 (D) Primární a sekundární vzduch / Primary and secondary air / Primärluft und Sekundärluft
 (L) Volná plocha prosklení / Free glass area / Freie Glassichtfläche

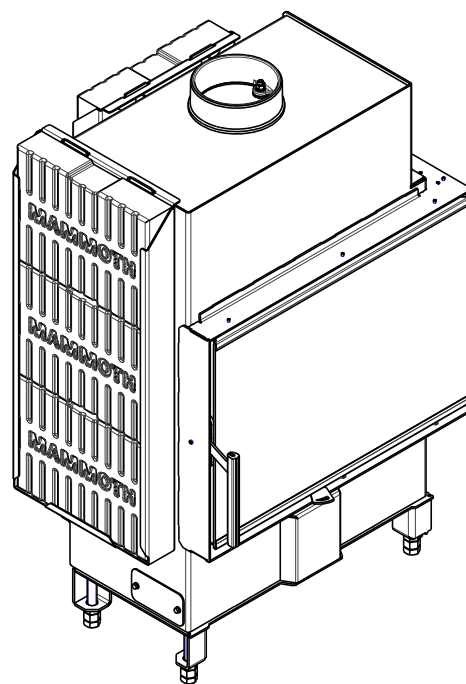
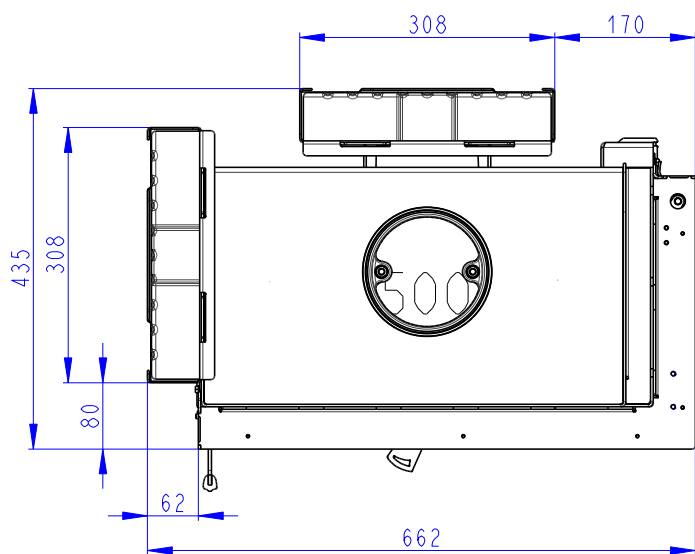
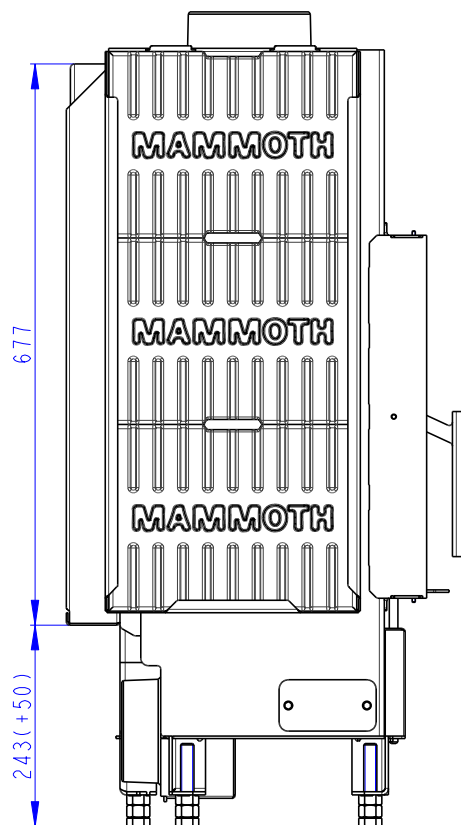
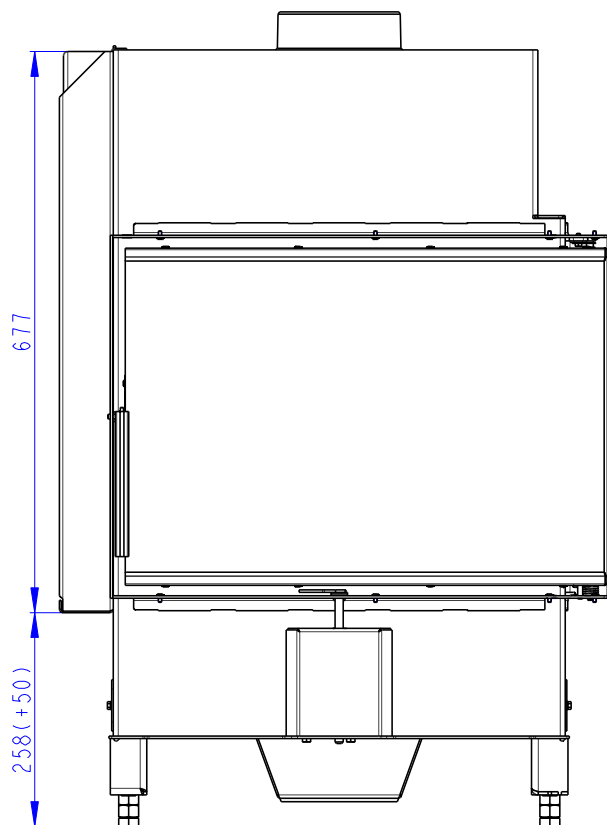
Rozměry v mm
Dimensions in mm
Maße in mm

Heat R 2g S 60.44.33.13(23)
+ H2 AIRBOX 01
110kg



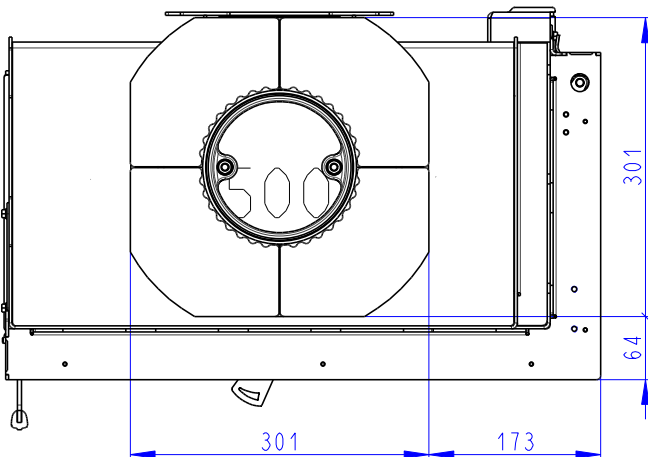
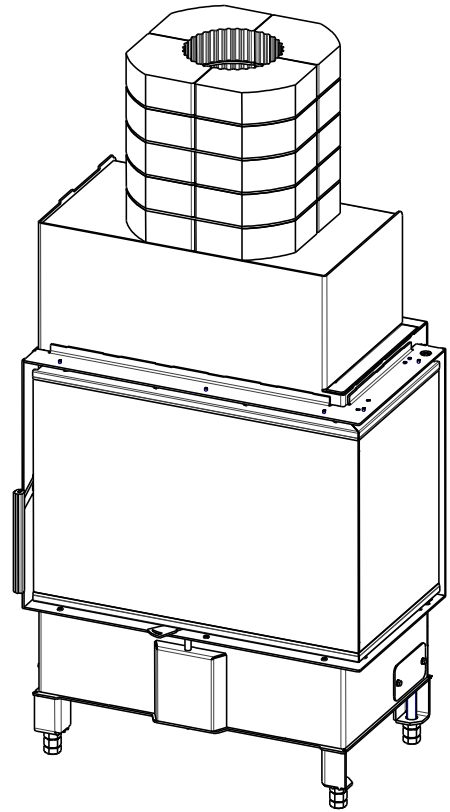
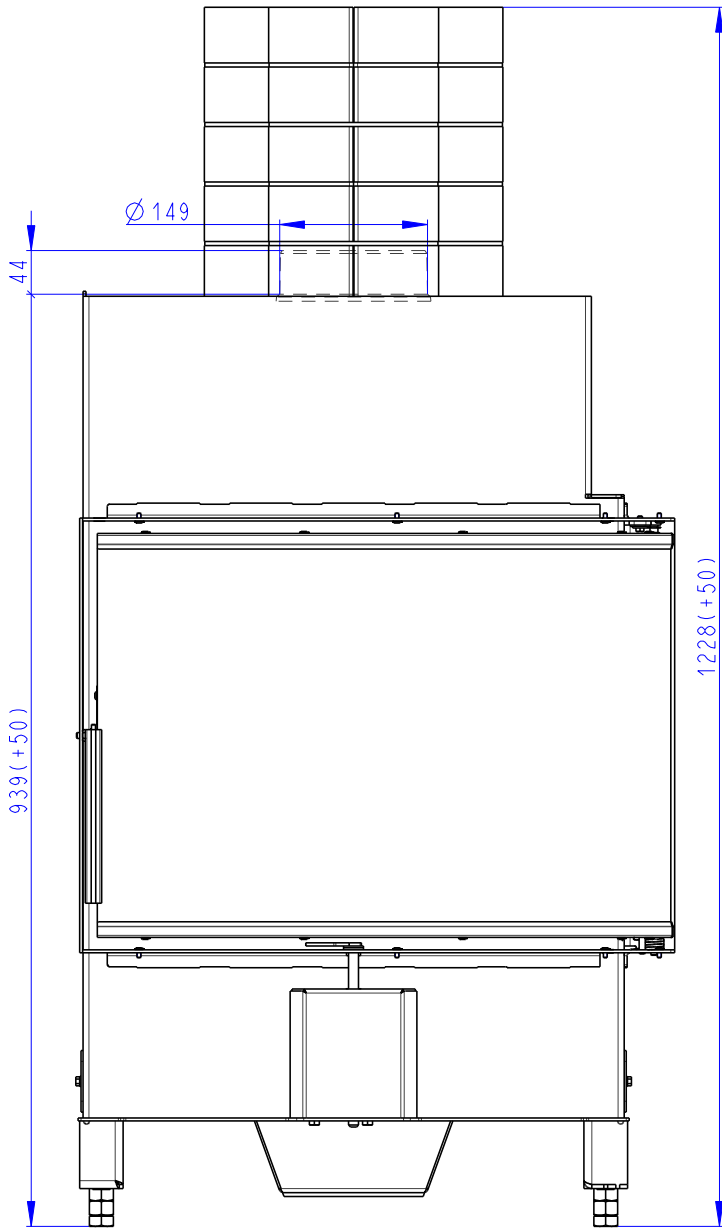
Rozmery v mm
Dimensions in mm
Maße in mm

Heat R 2g S 60.44.33.13(23)
+ AKKUM KV 02
200kg



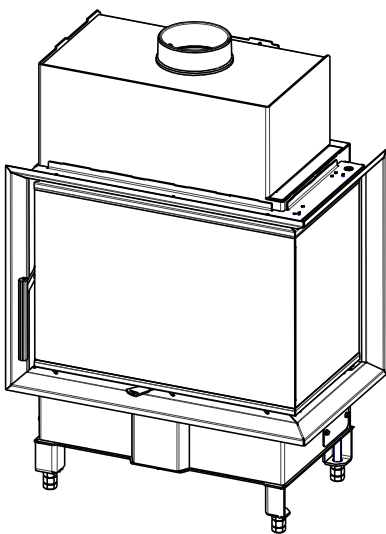
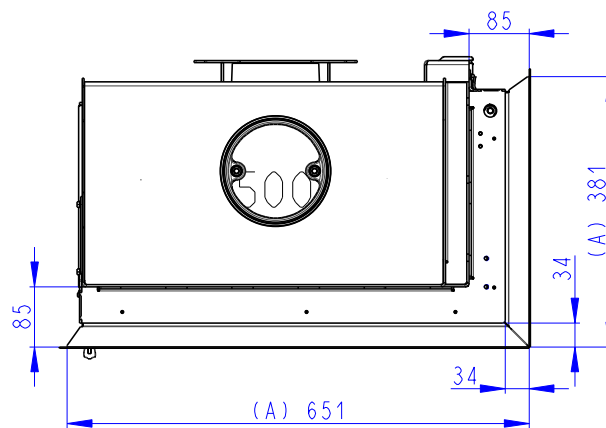
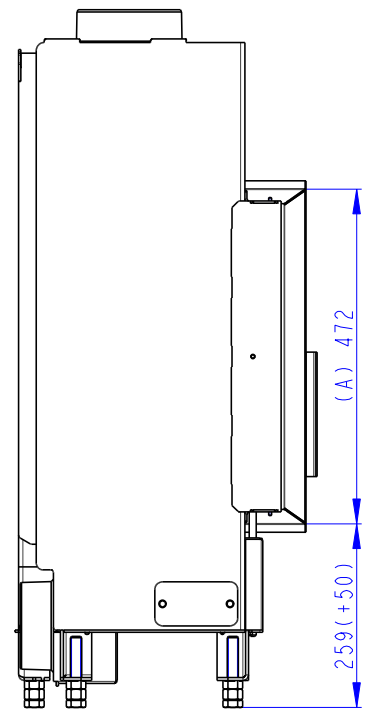
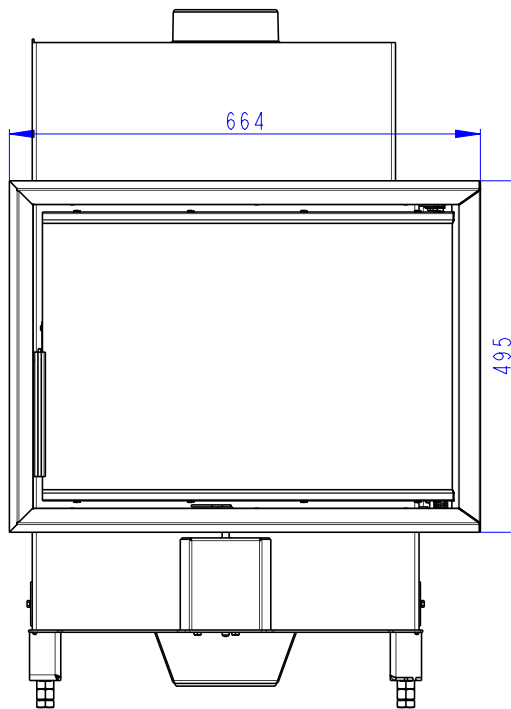
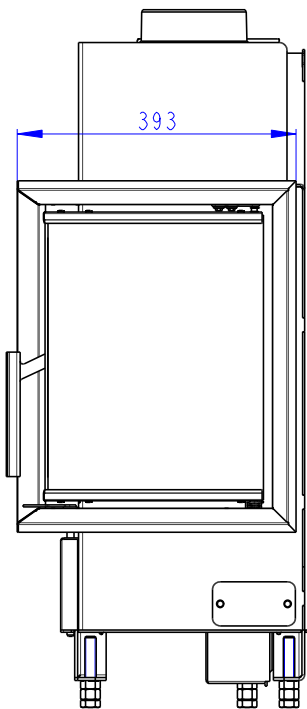
Rozmery v mm
Dimensions in mm
Maße in mm

Heat R 2g S 60.44.33.13(23)
+ AKKUM KV 03
180kg



Rozměry v mm
Dimensions in mm
Maße in mm

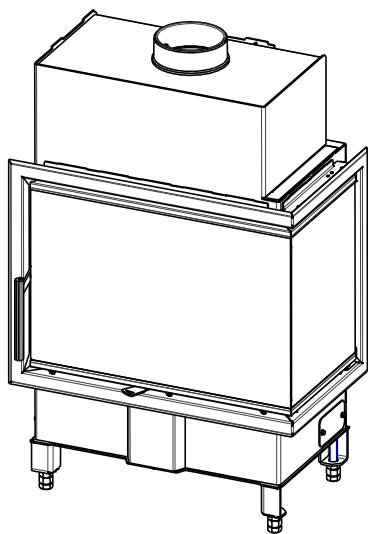
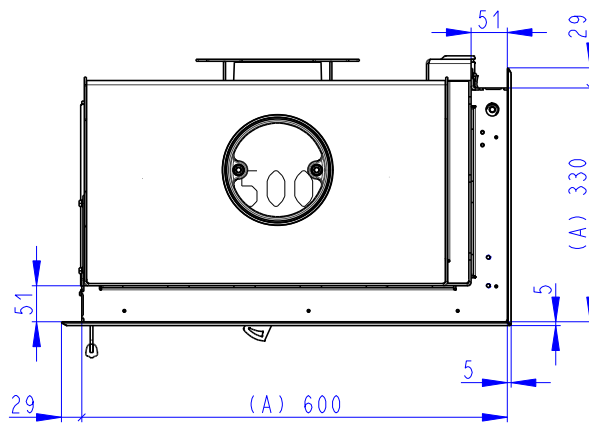
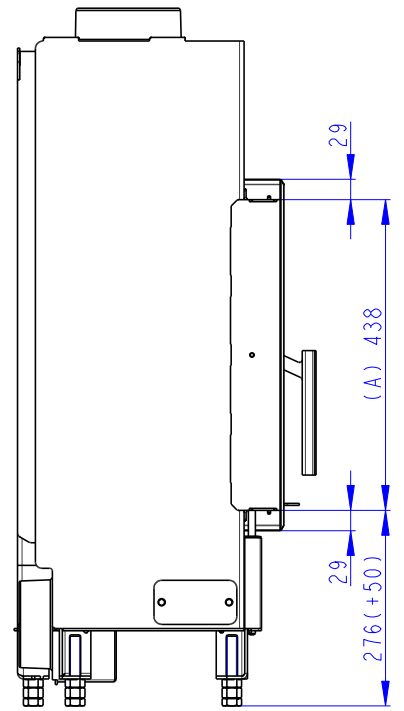
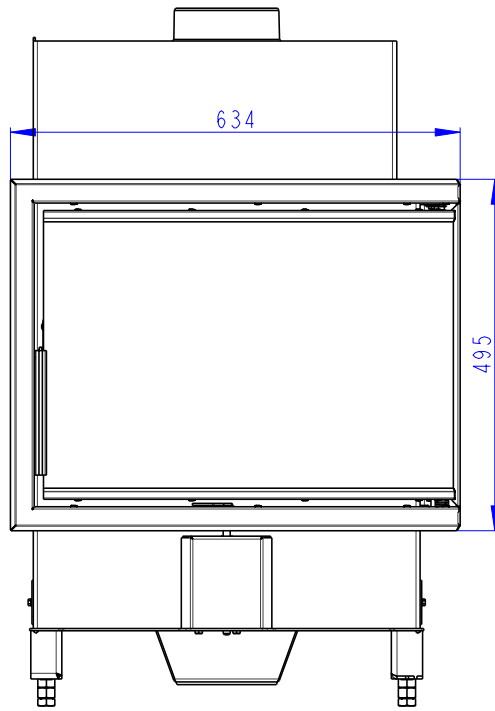
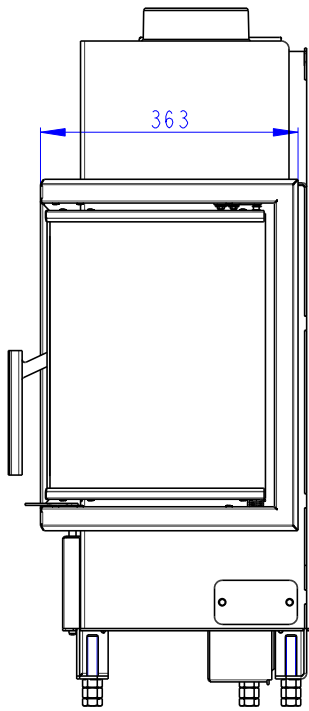
Heat R 2g S 60.44.33.13(23)
+ HR2SY RAM04
110kg



- (A) Zastavbovy rozmer / In-built dimension / Baumaße
- (B) Litinový odvod kouře / Cast iron spigot / Der gusseiserne Rauchabgang
- (C) Centrální privod vzduchu / Central air inlet / Zentralluftzufuhr
- (D) Primární a sekundární vzduch / Primary and secondary air / Primärluft und Sekundärluft
- (L) Volná plocha prosklení / Free glass area / Freie Glassichtfläche

Rozměry v mm
 Dimensions in mm
 Maße in mm

Heat R 2g S 60.44.33.13(23)
 + HR2SY RAM06
 110kg

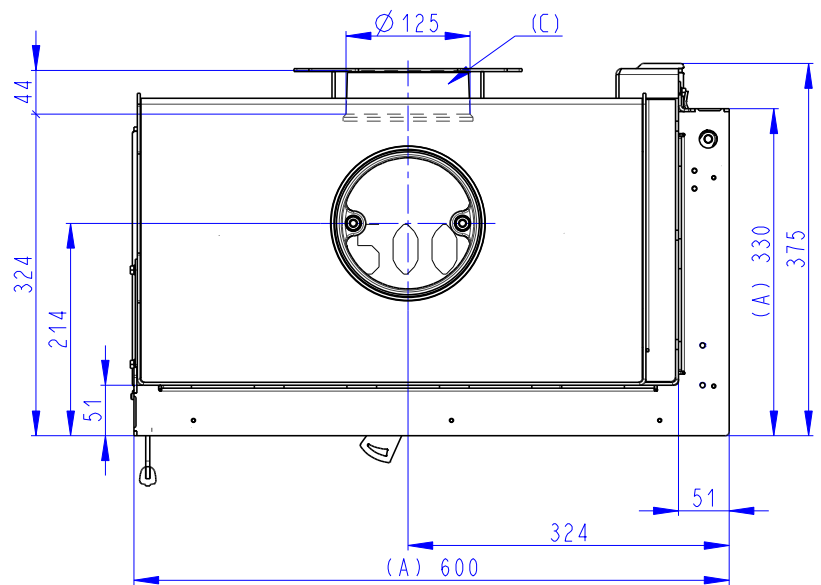
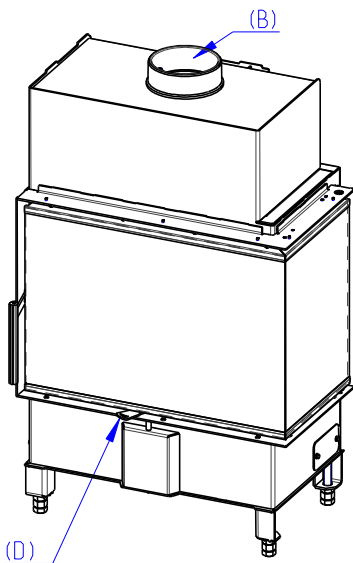
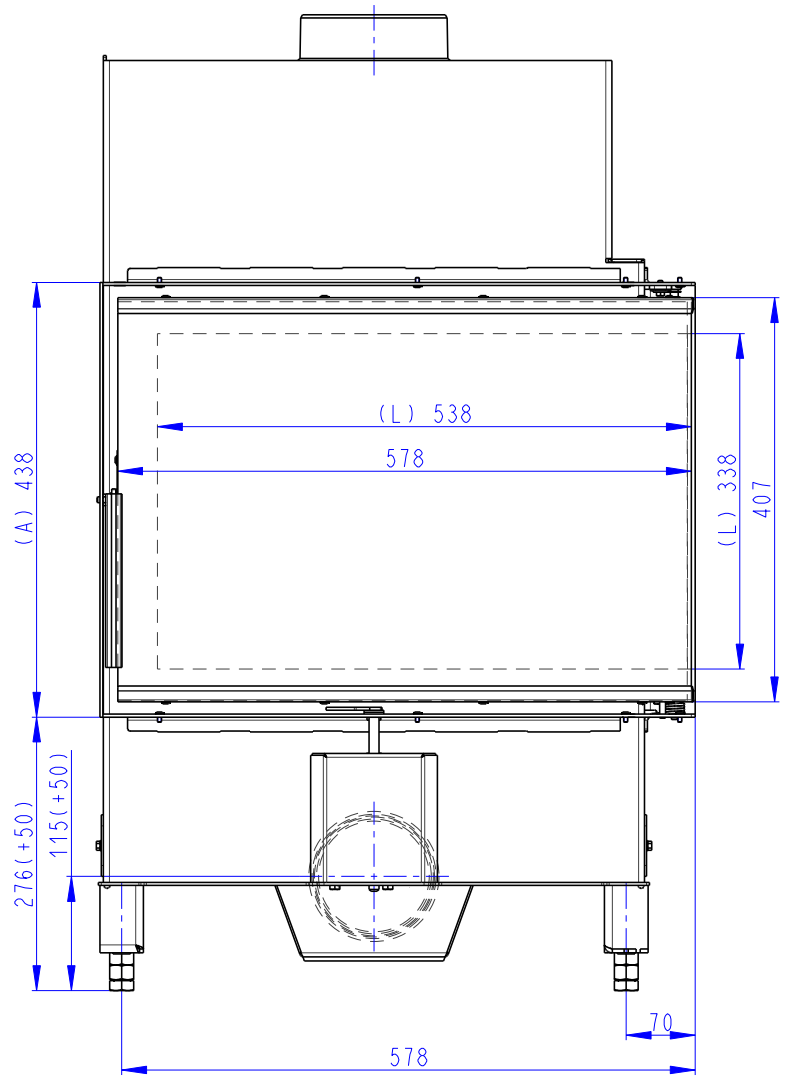
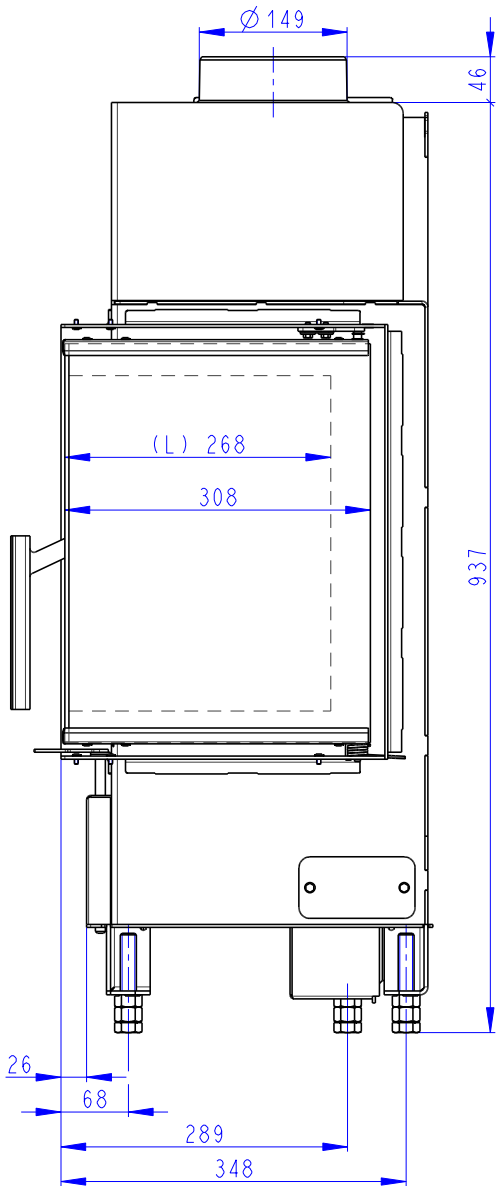


- (A) Zastavbovy rozmer / In-built dimension / Baumaße
- (B) Litinový odvod kouře / Cast iron spigot / Der gusseiserne Rauchabgang
- (C) Centrální privod vzduchu / Central air inlet / Zentralluftzufuhr
- (D) Primární a sekundární vzduch / Primary and secondary air / Primärluft und Sekundärluft
- (L) Volná plocha prosklení / Free glass area / Freie Glassichtfläche

Rozměry v mm
Dimensions in mm
Maße in mm

Heat R 2g S 60.44.33.13(23)

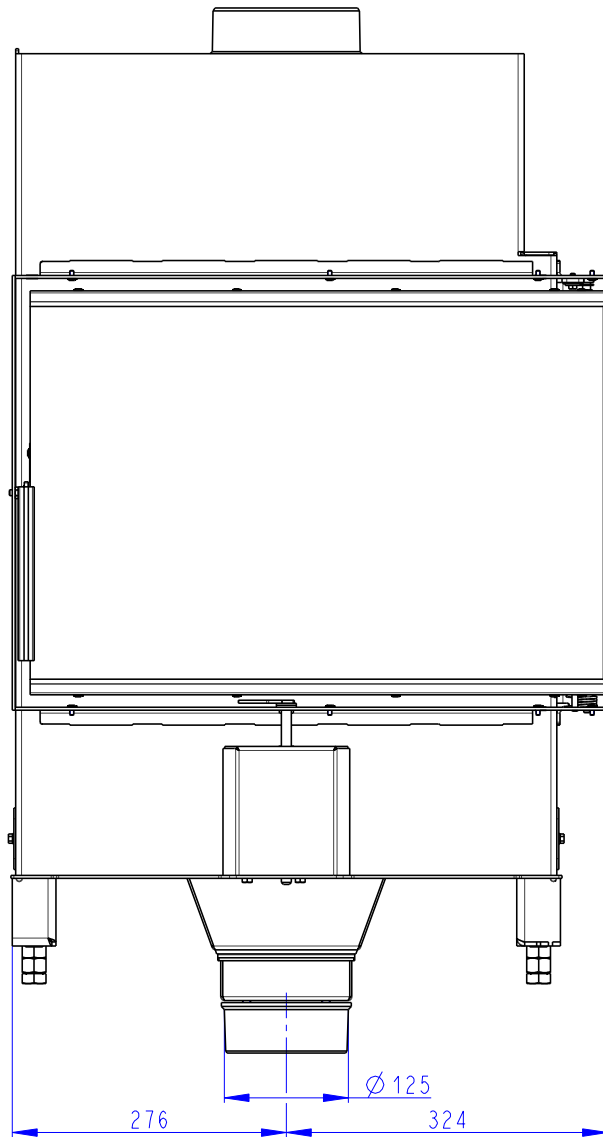
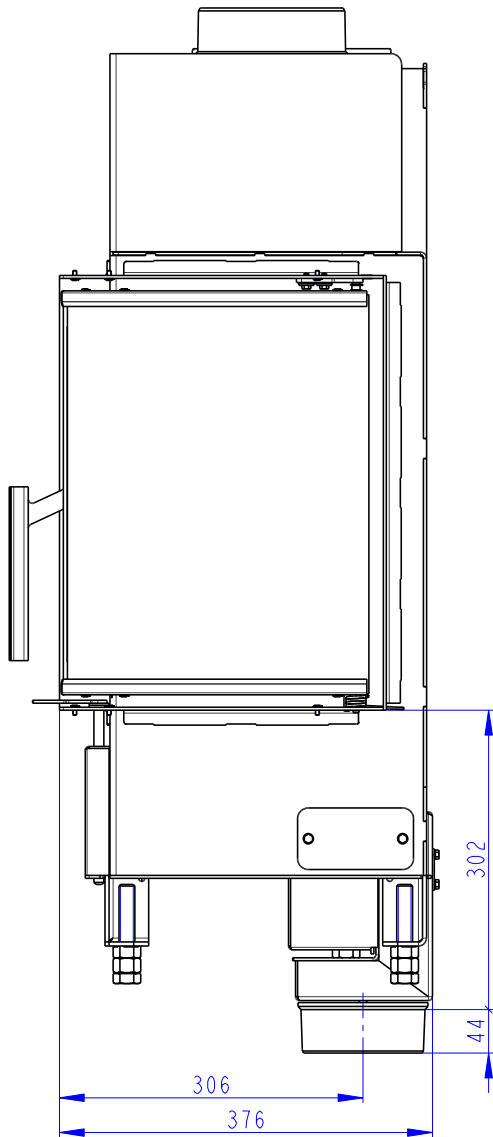
110kg



- (A) Zastavbovy rozmer / In-built dimension / Baumaße
 (B) Litinový odvod kouře / Cast iron spigot / Der gusseiserne Rauchabgang
 (C) Centrální privod vzduchu / Central air inlet / Zentralluftzufuhr
 (D) Primární a sekundární vzduch / Primary and secondary air / Primärluft und Sekundärluft
 (L) Volná plocha prosklení / Free glass area / Freie Glassichtfläche

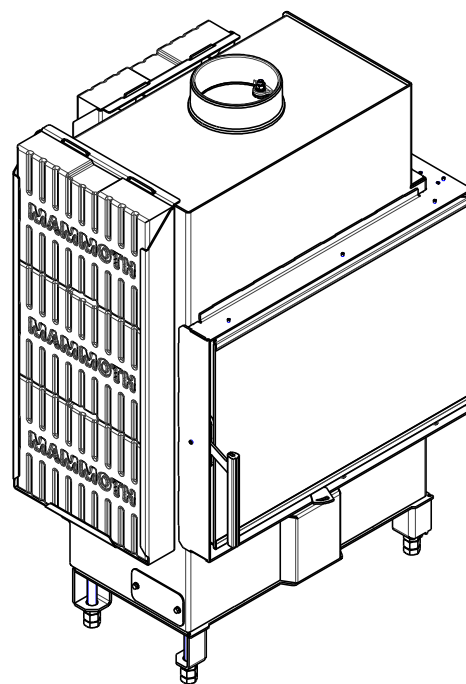
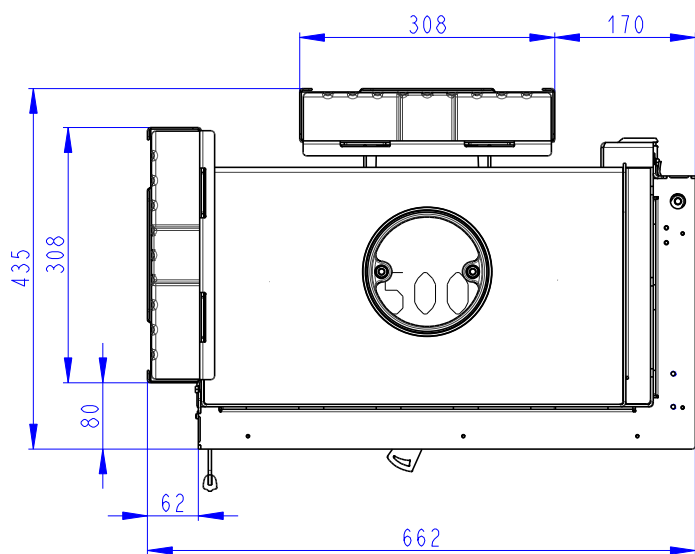
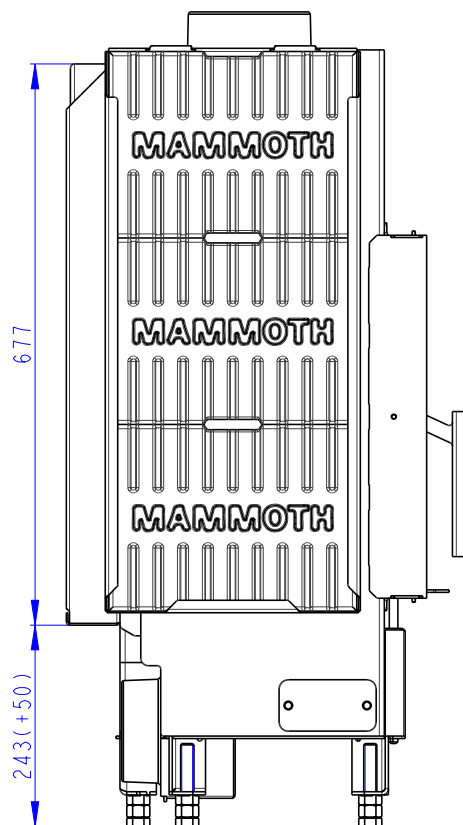
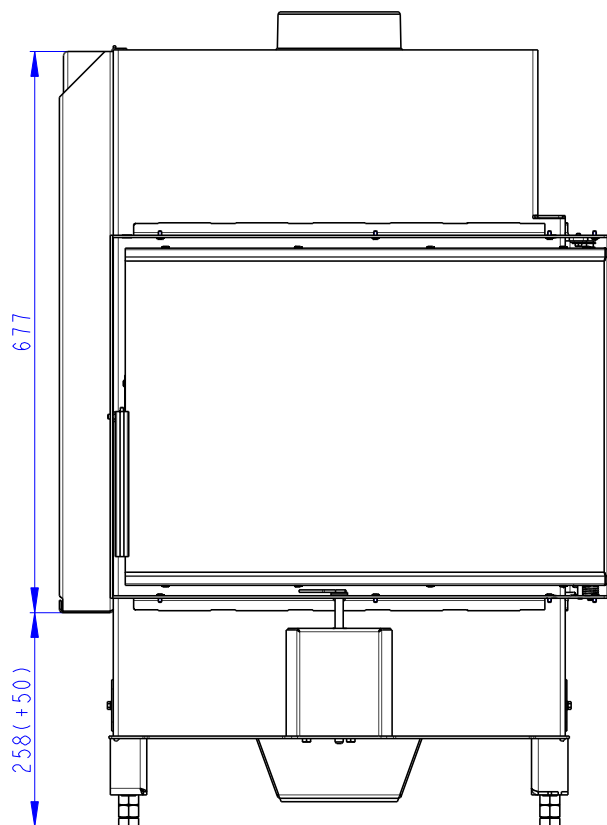
Rozměry v mm
Dimensions in mm
Maße in mm

Heat R 2g S 60.44.33.13(23)
+ H2 AIRBOX 01
110kg



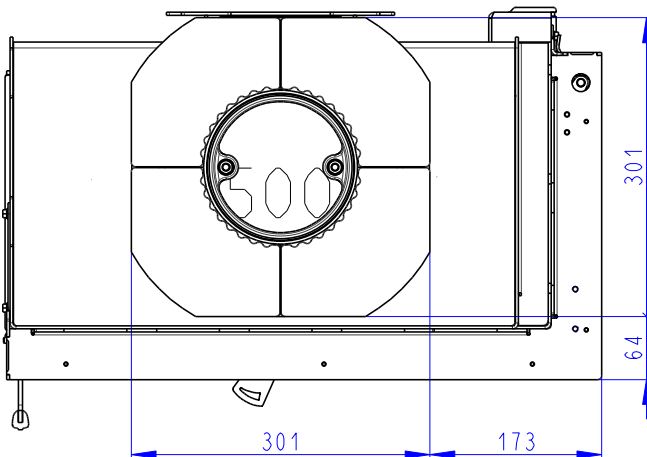
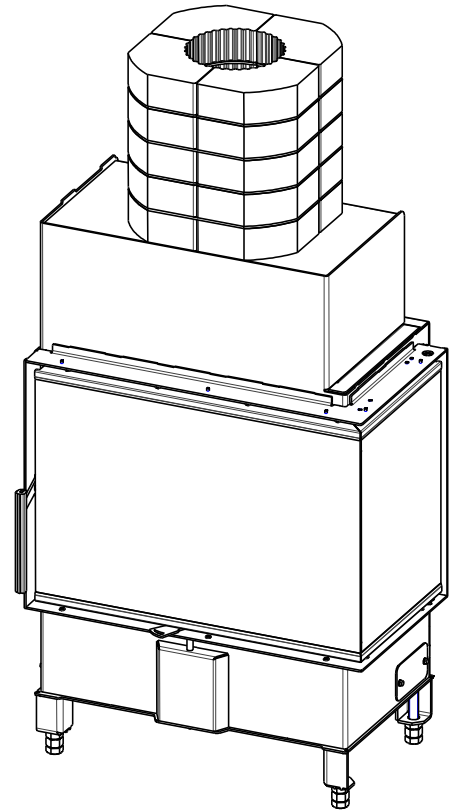
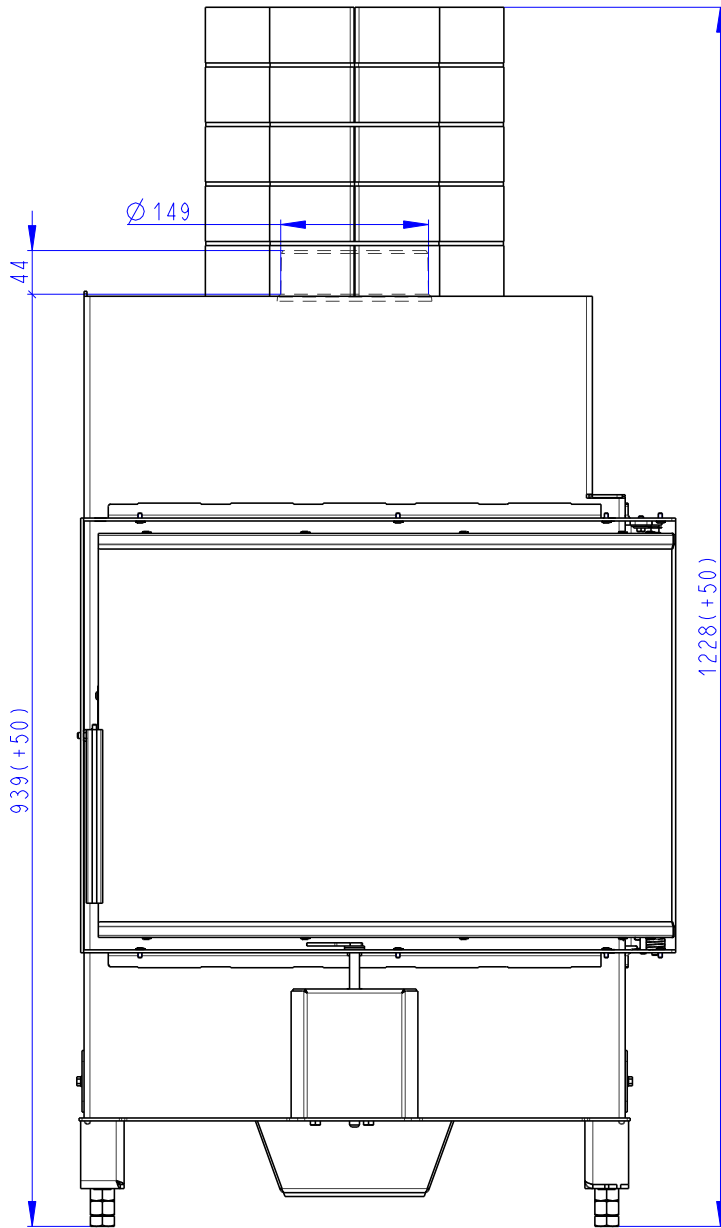
Rozmery v mm
Dimensions in mm
Maße in mm

Heat R 2g S 60.44.33.13(23)
+ AKKUM KV 02
200kg



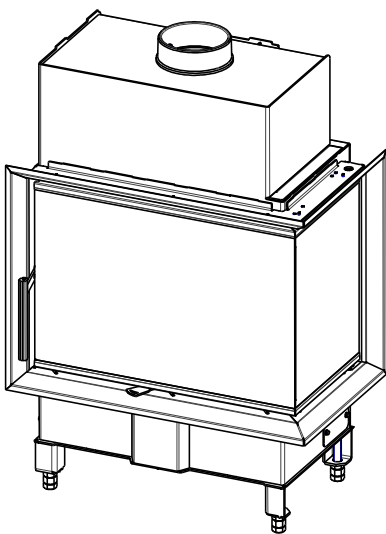
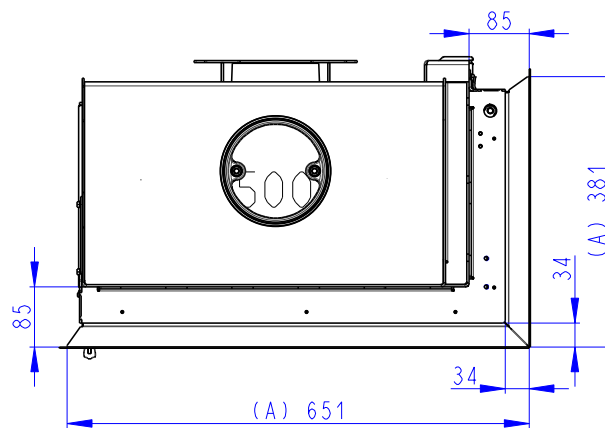
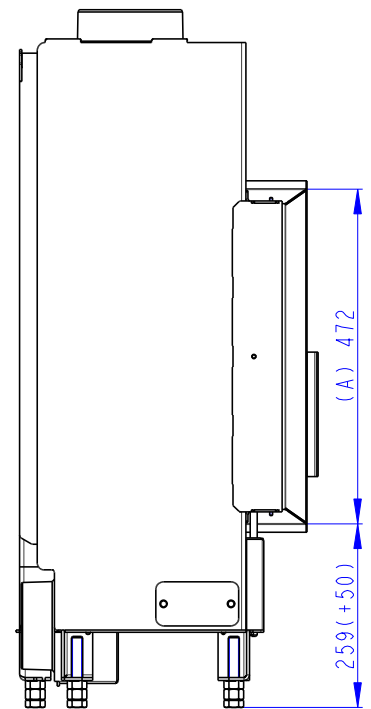
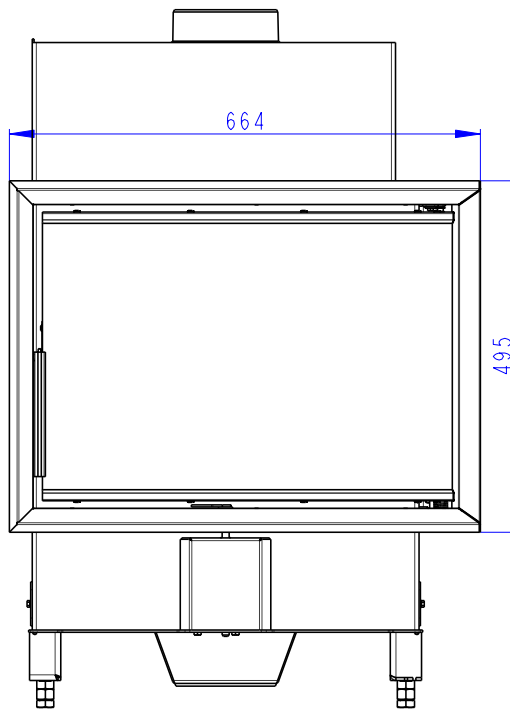
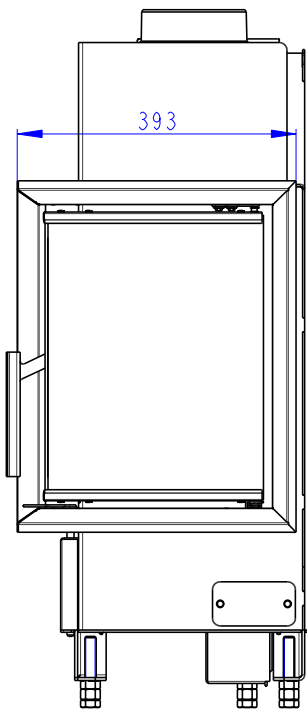
Rozmery v mm
Dimensions in mm
Maße in mm

Heat R 2g S 60.44.33.13(23)
+ AKKUM KV 03
180kg



Rozměry v mm
Dimensions in mm
Maße in mm

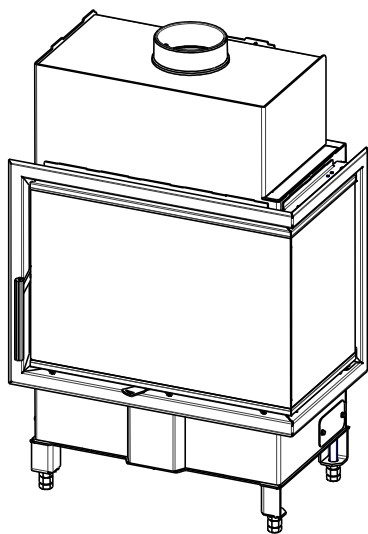
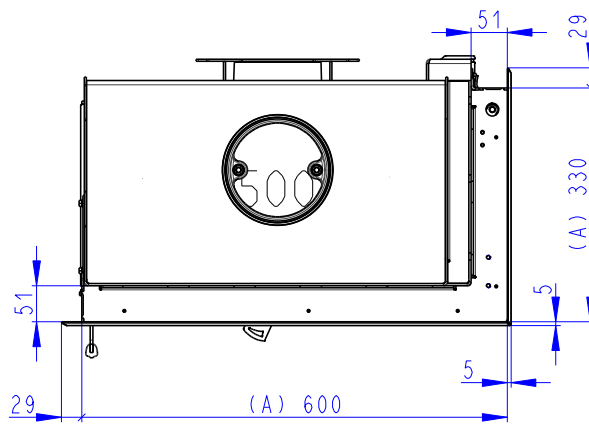
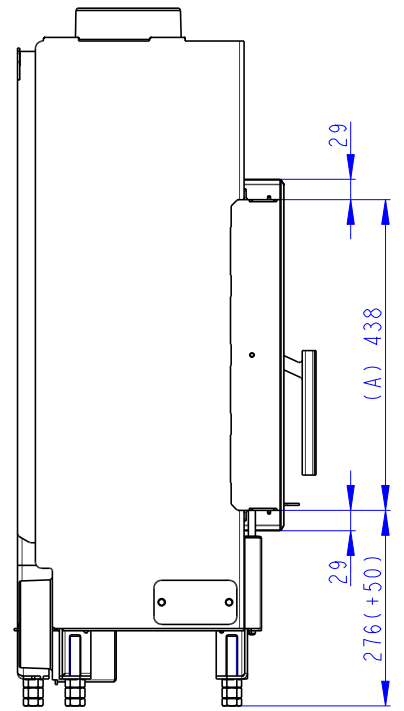
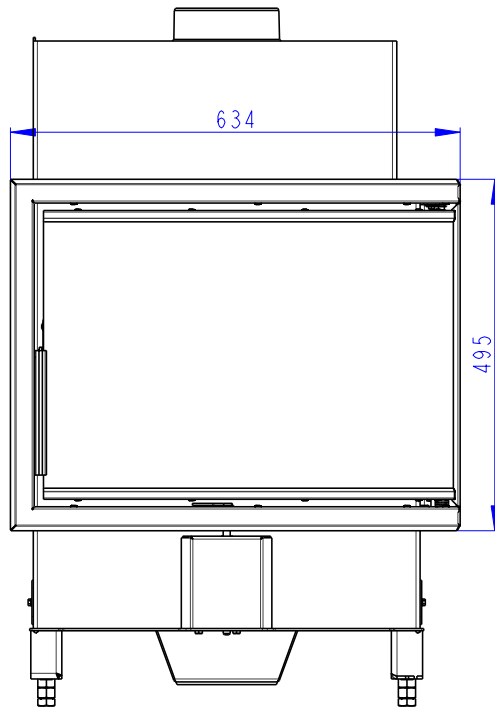
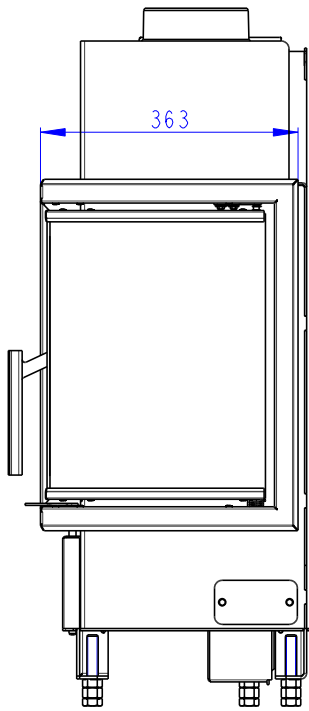
Heat R 2g S 60.44.33.13(23)
+ HR2SY RAM04
110kg



- (A) Zastavbovy rozmer / In-built dimension / Baumaße
(B) Litinový odvod kouře / Cast iron spigot / Der gusseiserne Rauchabgang
(C) Centrální privod vzduchu / Central air inlet / Zentralluftzufuhr
(D) Primární a sekundární vzduch / Primary and secondary air / Primärluft und Sekundärluft
(L) Volná plocha prosklení / Free glass area / Freie Glassichtfläche

Rozměry v mm
Dimensions in mm
Maße in mm

Heat R 2g S 60.44.33.13(23)
+ HR2SY RAM06
110kg



- (A) Zastavbovy rozmer / In-built dimension / Baumaße
- (B) Litinový odvod kouře / Cast iron spigot / Der gusseiserne Rauchabgang
- (C) Centrální privod vzduchu / Central air inlet / Zentralluftzufuhr
- (D) Primární a sekundární vzduch / Primary and secondary air / Primärluft und Sekundärluft
- (L) Volná plocha prosklení / Free glass area / Freie Glassichtfläche