

HAKA 63/51 zadní příkládání

Technická data
Stav 2019/08

	provoz s přímým napojením na komín		provoz s připojenou akumulací masou	
	litinová kopule	ocelový výměník	litinová kopule	redukce na prstence
Energetický štítek				
Provozní údaje				
Nominální výkon	8 kW	13 kW	----	----
Účinnost	> 80 %	> 80 %	----	----
Obrat paliva	2,5 kg/h	3,8 kg/h	6 kg	6 kg
Výkon topeniště	----	----	24 kW	24 kW
Hmotnostní tok spalin	8,1 g/s	11 g/s	20 g/s	20 g/s
Potřebný tah komína	12 Pa	12 Pa	12 Pa	15 Pa
Potřebné množství vzduchu pro hoření	30 m³/h	40 m³/h	60 m³/h	60 m³/h
Průměrná teplota spalin				
na výstupu	239 °C	261 °C	408 °C	416 °C
za 4 bm tahového systému KMS 300 ¹	----	----	171 °C	----
za akumulací nastavbou (5x aku. prstencec Ø440mm)	----	----	----	236 °C
Rozdělení užitého tepla				
krbová vložka	70–82 %	70–82 %	40 %	35 %
pohledové sklo (jednoduché / dvojité)	30 / 18 %	30 / 18 %	30 / 18 %	30 / 18 %
dodatečná akumulací masa	----	----	30–42 %	35–47 %
Informace pro stavbu s mřížkami				
Minimální plocha mřížky spodní / horní	800 / 900 cm ²	1200 / 1450 cm ²	1200 / 1450 cm ²	1200 / 1450 cm ²
Minimální odstupy k izolovaným plochám / podlaze	80 / 0 mm		80 / 0 mm	
Izolace referenční ² strop / zadní stěna / boční stěna / podlaha	120 / 80 / 80 / 0 mm		120 / 80 / 80 / 0 mm	
Izolace Calciumsilikat ³ strop / zadní stěna / boční stěna / podlaha	90 / 60 / 60 / 0 mm		90 / 60 / 60 / 0 mm	
Informace pro stavbu bez mřížek (zavřené mřížky)				
Minimální aktivní sálavá plocha ⁴	4 m ²		5,5 m ²	
Minimální odstup od izolovaných plochám / podlaze	80 / 20 mm		80 / 20 mm	
Izolace referenční ² strop / zadní stěna / boční stěna / podlaha	160 / 100 / 100 / 20 mm		160 / 100 / 100 / 20 mm	
Izolace Calciumsilikat ³ strop / zadní stěna / boční stěna / podlaha	120 / 75 / 75 / 20 mm		120 / 75 / 75 / 20 mm	
Všeobecné technické informace				
Celková hmotnost / hmotnost vystýlky topeniště	ca. 215 / 94 kg		ca. 215 / 94 kg	
Rozměr topeniště (šířka x hloubka)	525 x 315 mm			
Průměr přívodu vzduchu pro hoření	Ø 125 mm			
Použití v uzavřené akumulací obestavbě dle oborových pravidel	vhodné			
Testováno podle	EN 13229			
Splňuje požadavky norem	1. BlmSchV (Stufe2), 15a BVG, NS 3059			

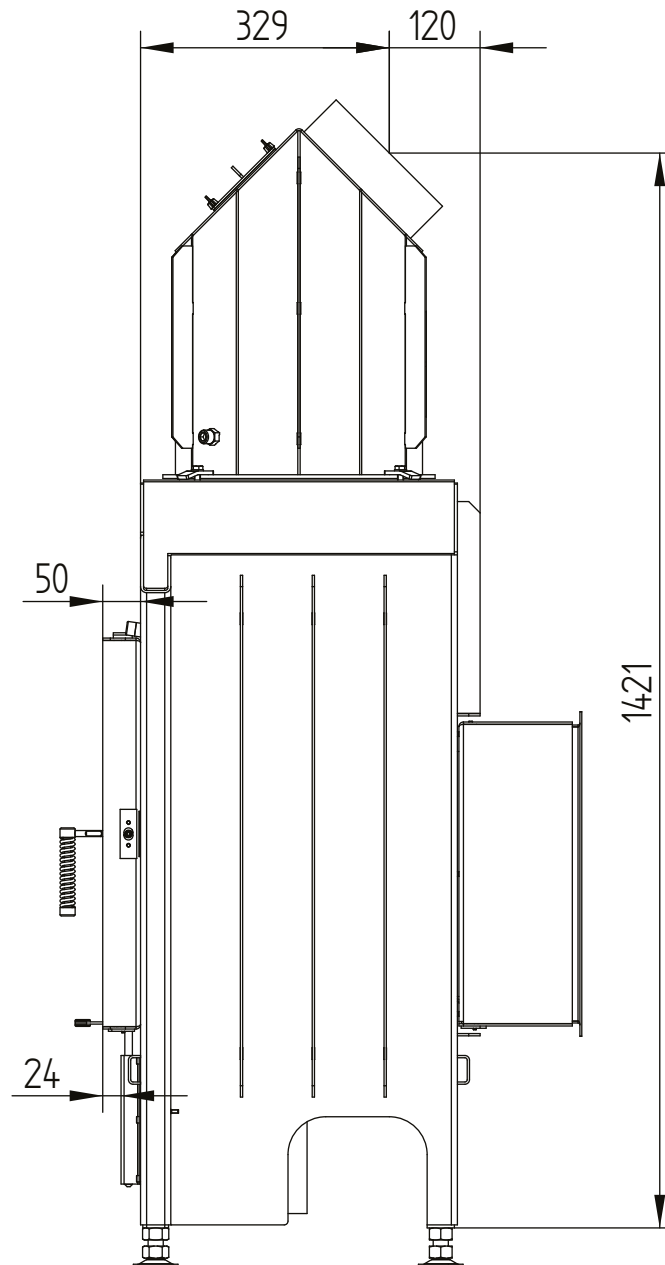
- 1 Uváděná délka tahu při testování. Přesnou délku tahu určuje přepočít (Ortner / KOV přepočítový program) podle odborných stavebních předpisů
- 2 Minerální vlna podle AGI-Q 132
- 3 Příklad SkamoEnclosure Board 225 kg/m³
- 4 Průměrná hodnota závisí na délce akumulace a vlastnostech materiálu. Uvedené hodnoty platí pro šamot tloušťky 3 cm s tepelnou vodivostí 500 W/m²

HAKA 63/51 zadní přikládání

Technická data
Stav 2019/08

ocelový výměník 45°

M 1:10

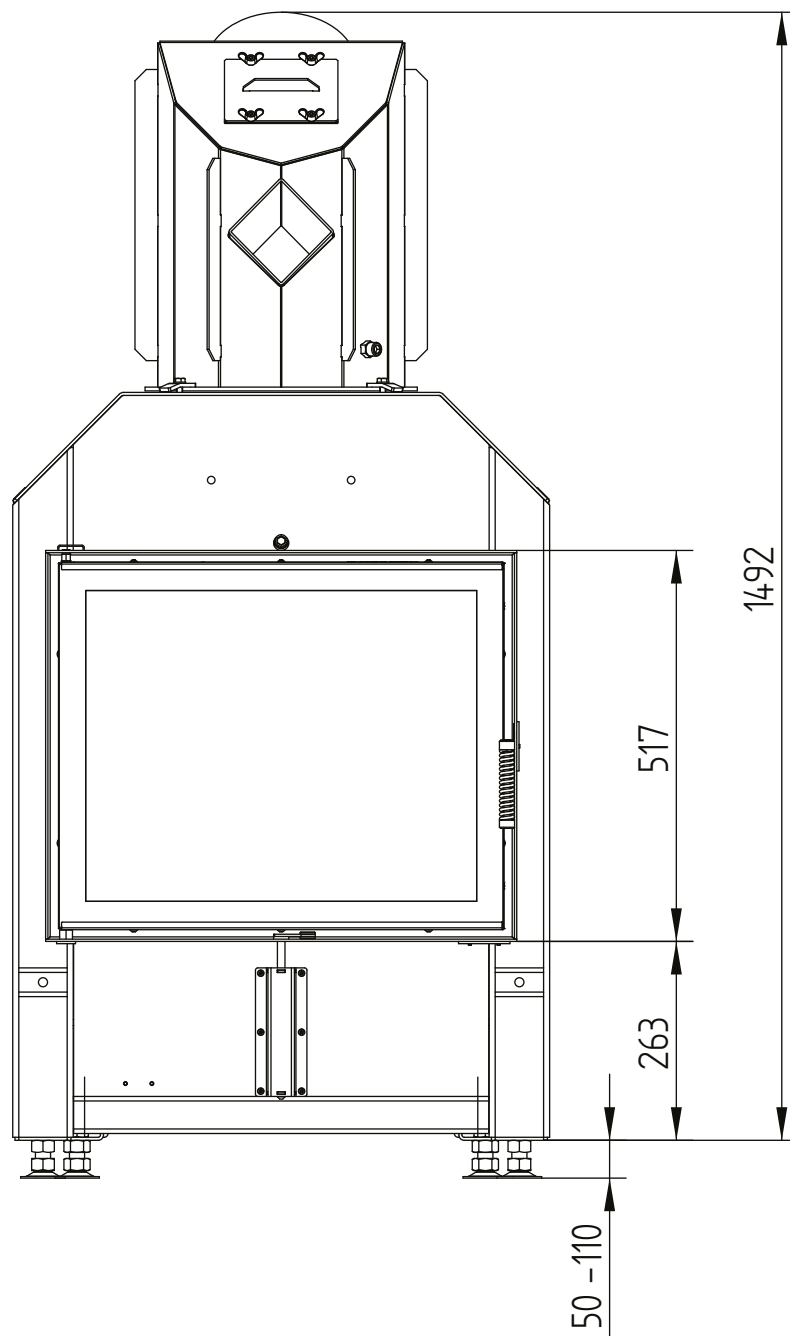


HAKA 63/51 zadní přikládání

Technická data
Stav 2019/08

ocelový výměník 45°

M 1:10

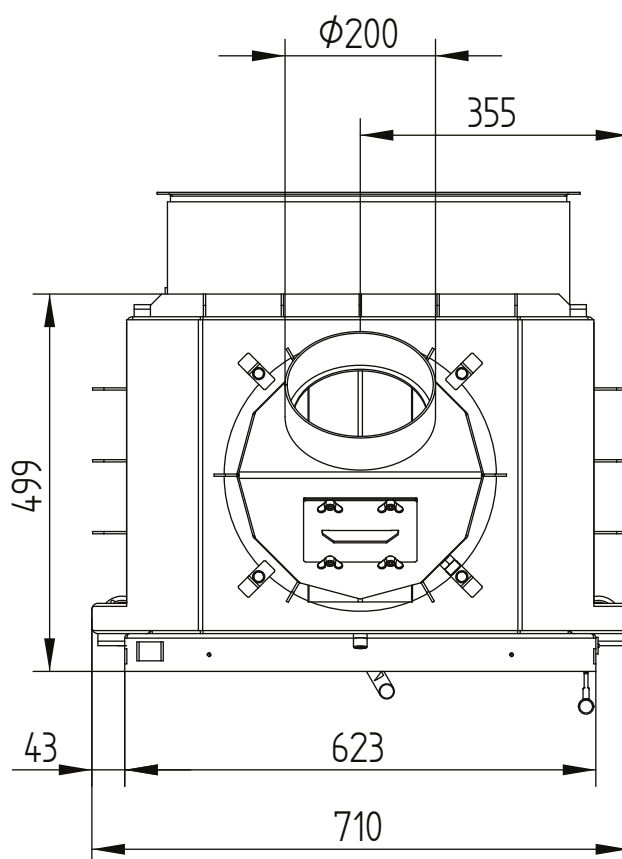


HAKA 63/51 zadní přikládání

Technická data
Stav 2019/08

ocelový výměník 45°

M 1:10

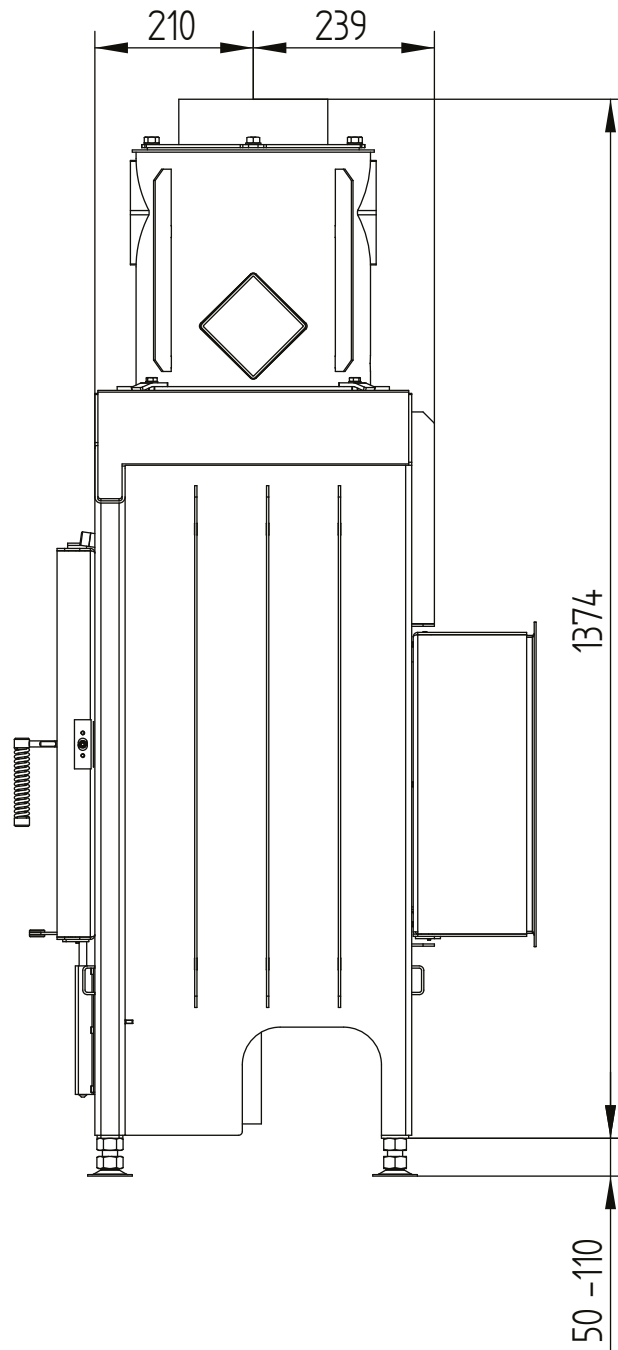


HAKA 63/51 zadní přikládání

Technická data
Stav 2019/08

ocelový výměník vertikální

M 1:10

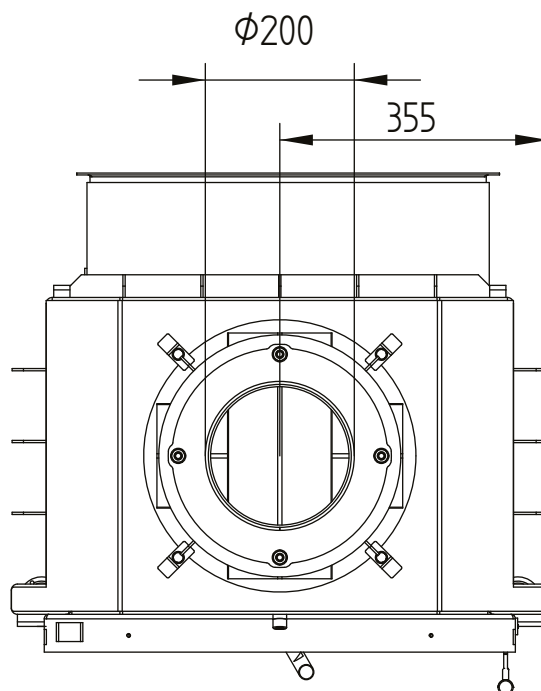


HAKA 63/51 zadní přikládání

Technická data
Stav 2019/08

ocelový výměník vertikální

M 1:10

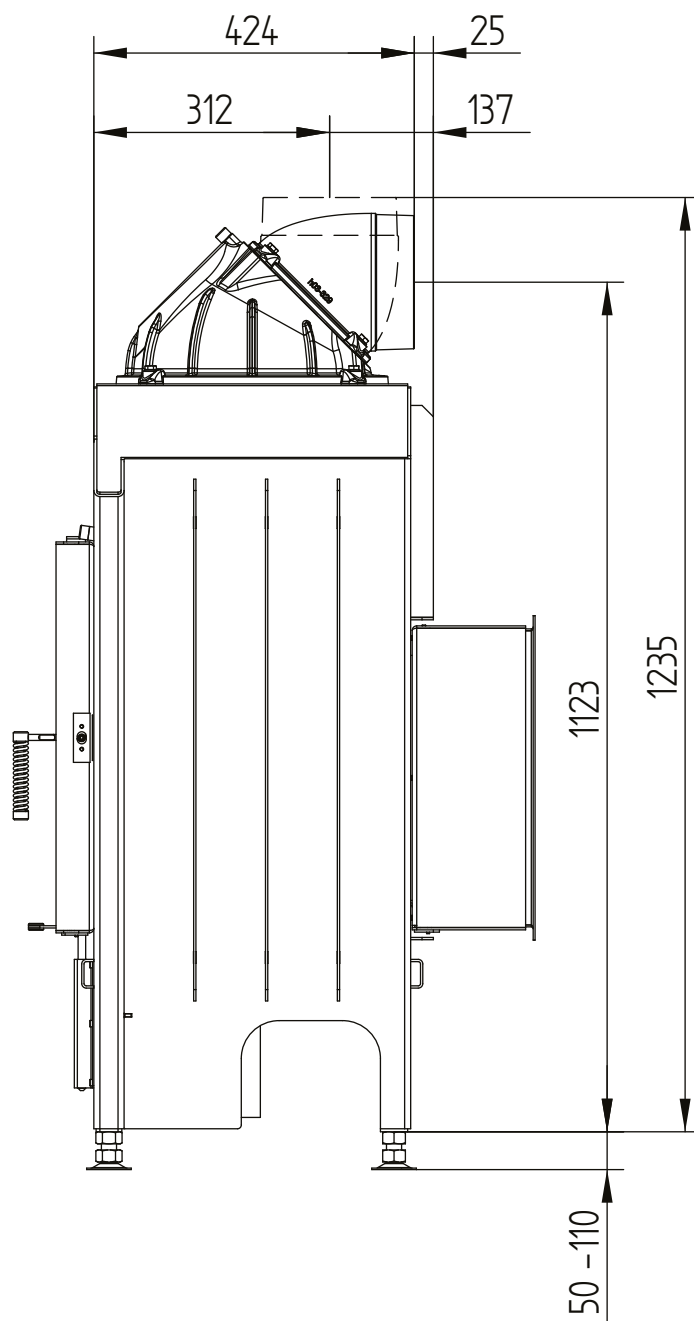


HAKA 63/51 zadní přikládání

Technická data
Stav 2019/08

litinová kopule

M 1:10

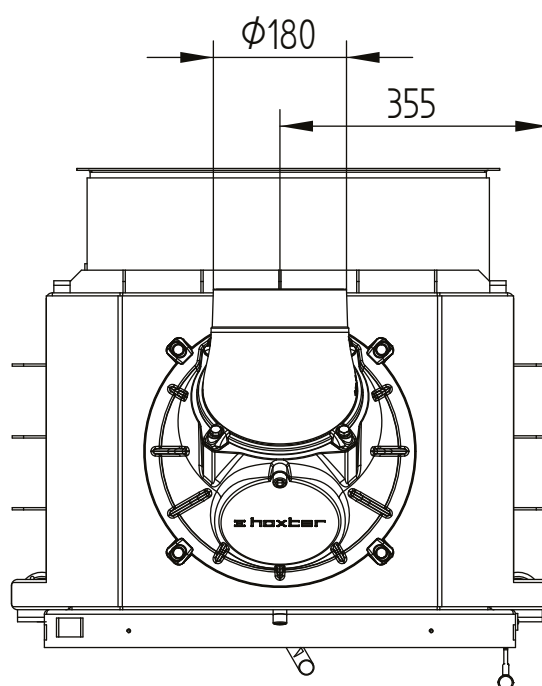


HAKA 63/51 zadní přikládání

Technická data
Stav 2019/08

litinová kopule

M 1:10

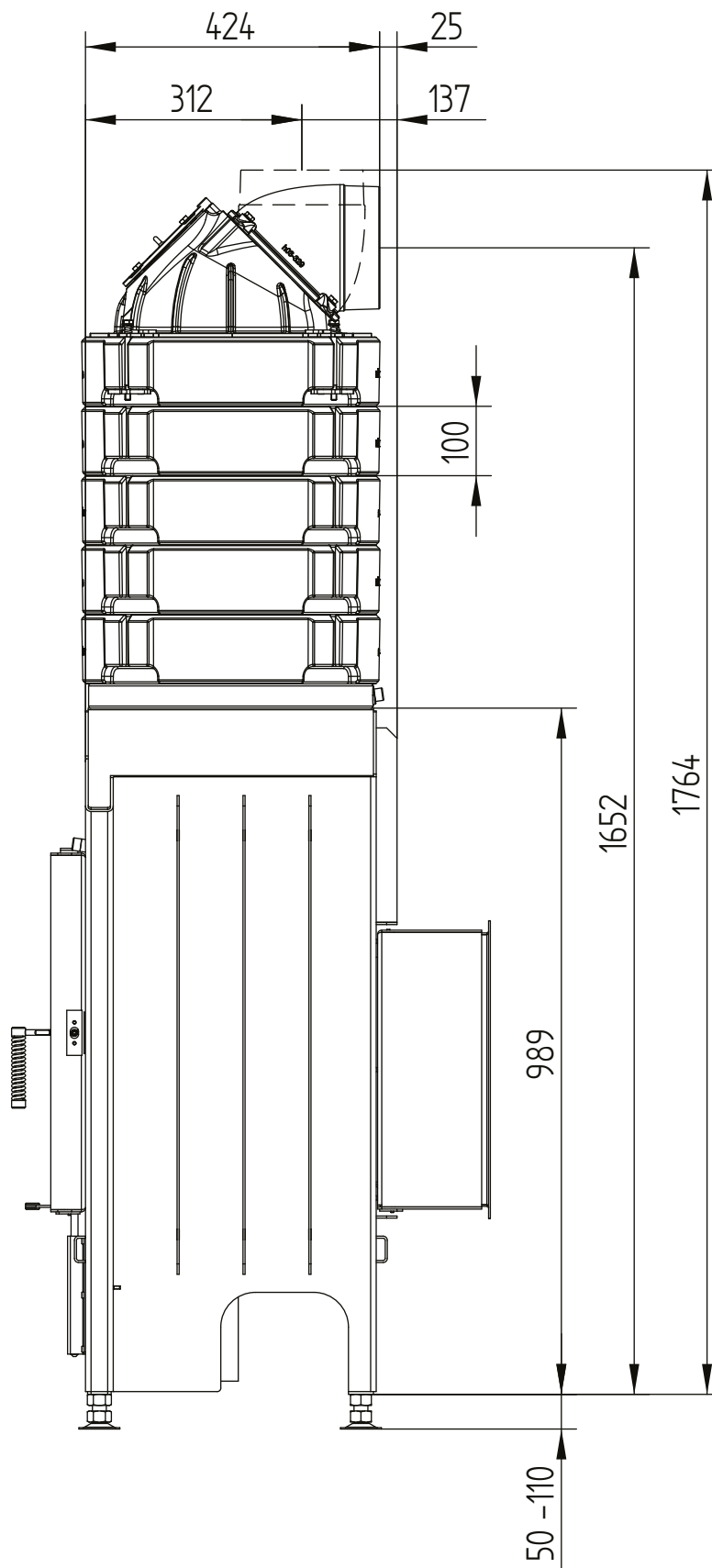


HAKA 63/51 zadní přikládání

Technická data
Stav 2019/08

akumulační prstence

M 1:10

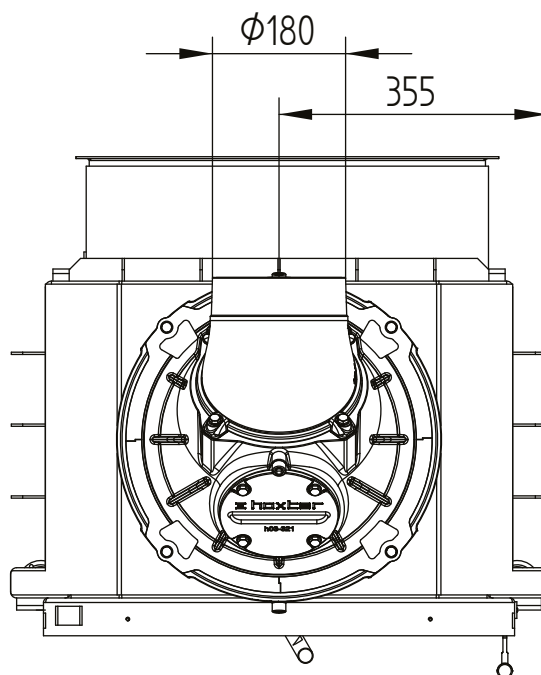


HAKA 63/51 zadní příkládání

Technická data
Stav 2019/08

akumulační prstence

M 1:10

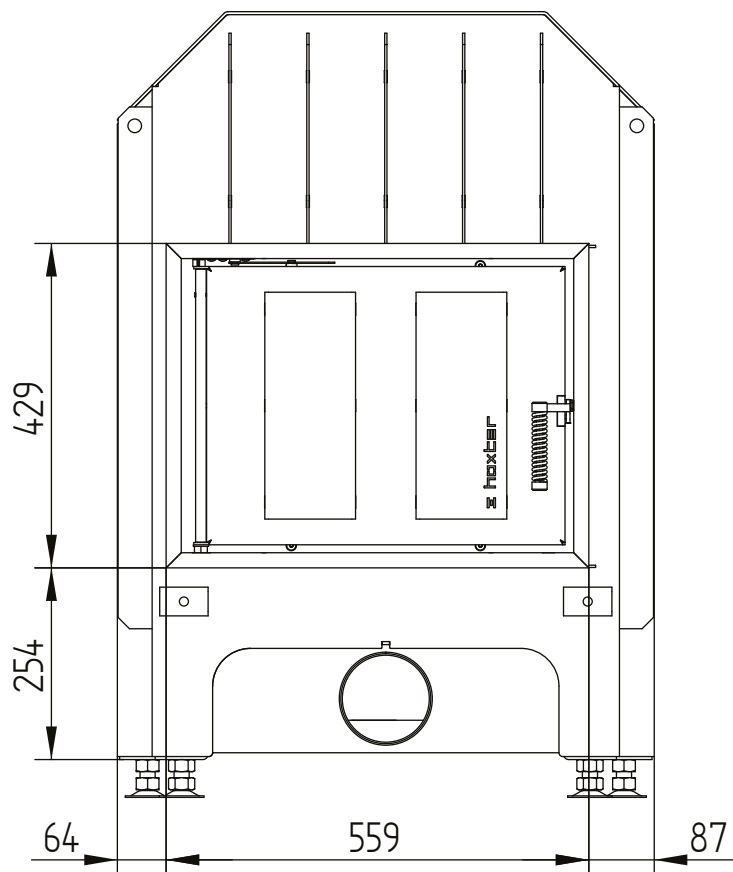


HAKA 63/51 zadní příkládání

Technická data
Stav 2019/08

zadní příkládání

M 1:10

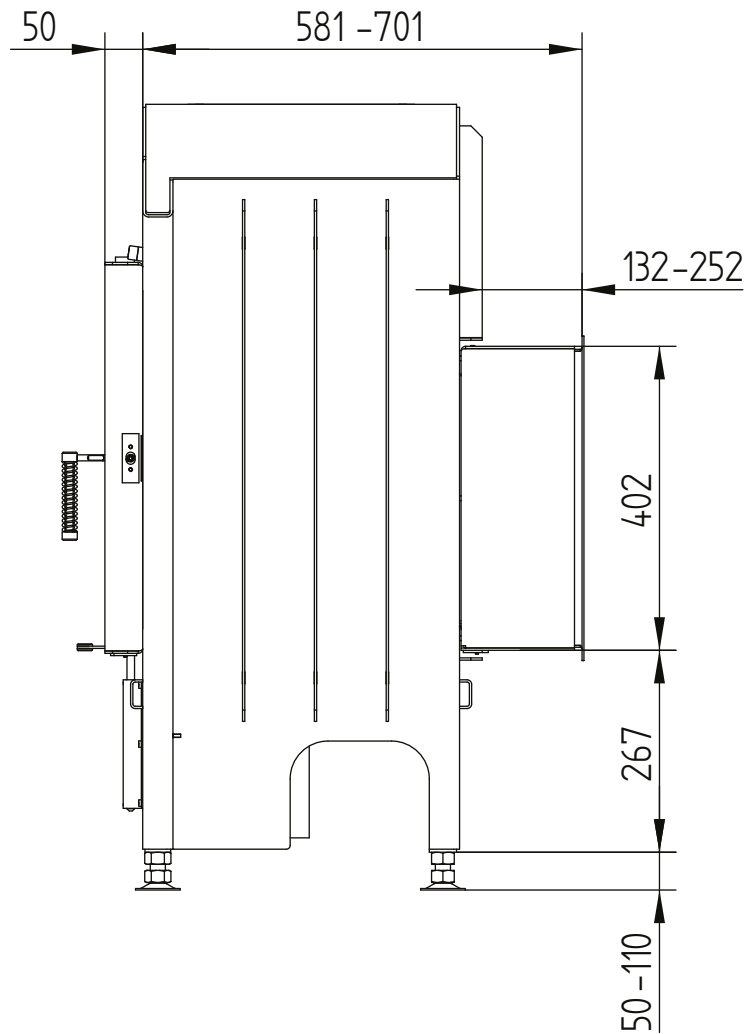


HAKA 63/51 zadní příkládání

Technická data
Stav 2019/08

zadní příkládání

M 1:10

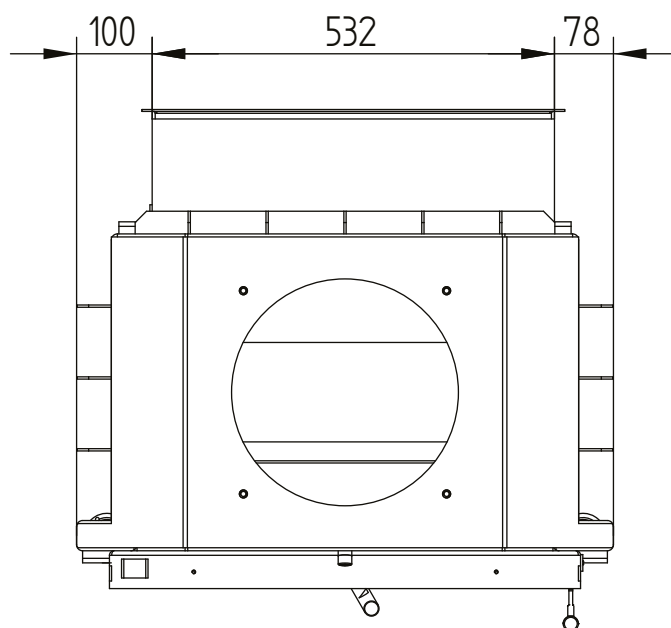


HAKA 63/51 zadní příkládání

Technická data
Stav 2019/08

zadní příkládání

M 1:10

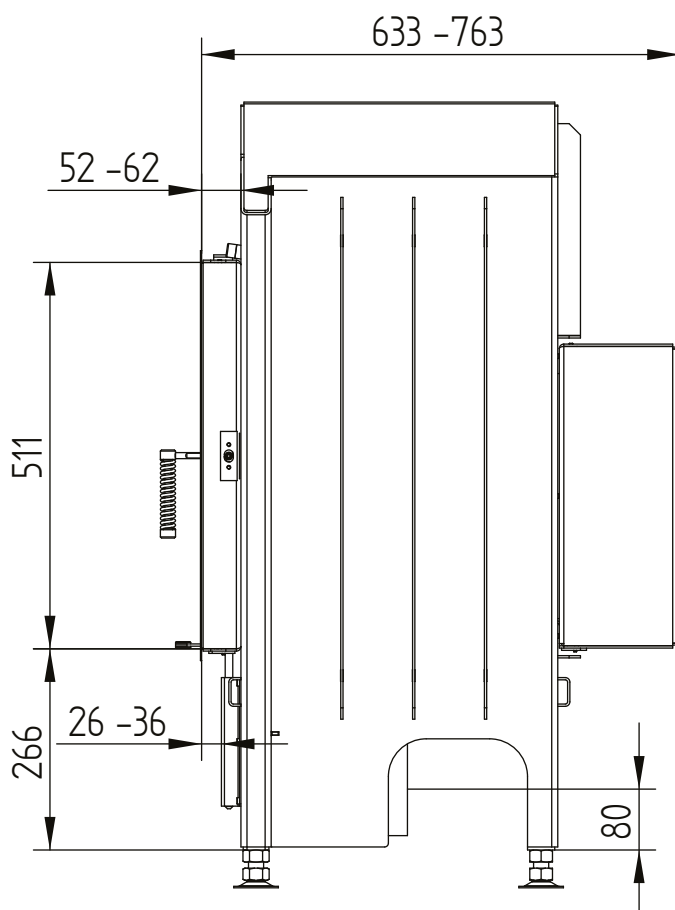


HAKA 63/51 zadní příkládání

Technická data
Stav 2019/08

krycí rám 63/51 4stranný 50 mm 1 x 90° / přívod vzduchu

M 1:10

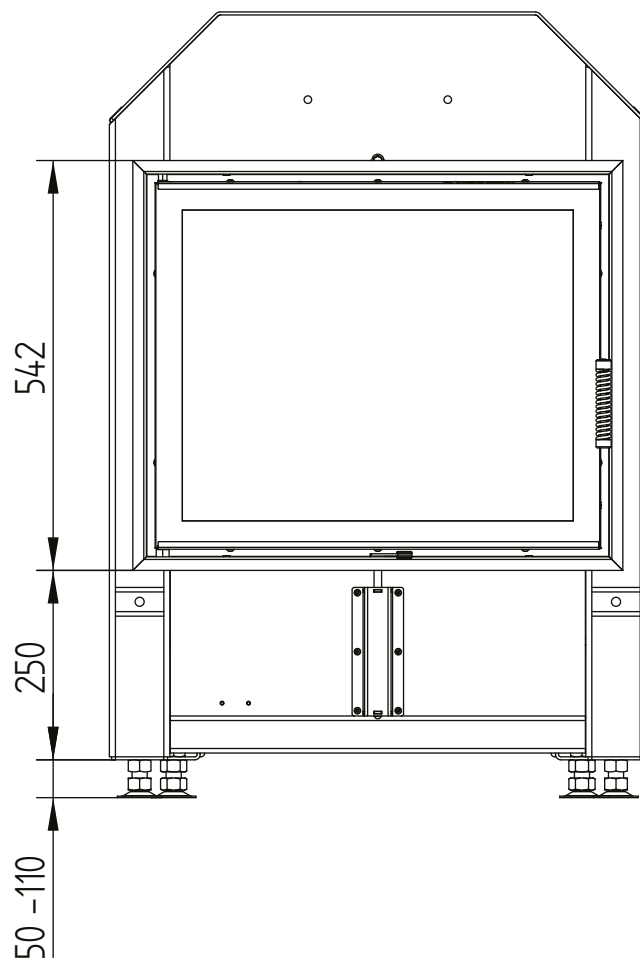


HAKA 63/51 zadní přikládání

Technická data
Stav 2019/08

krycí rám 63/51 4stranný 50 mm 1 x 90° / přívod vzduchu

M 1:10

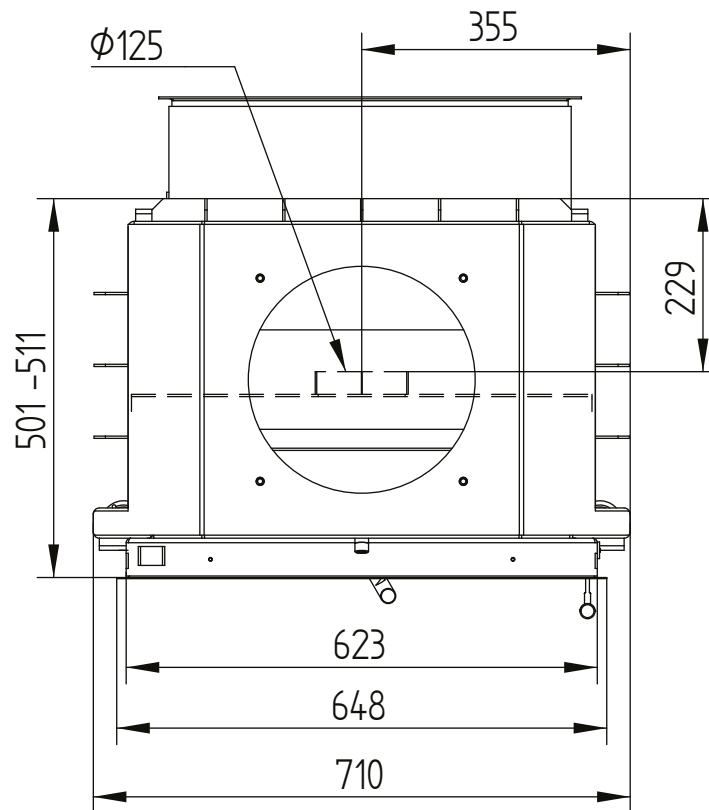


HAKA 63/51 zadní přikládání

Technická data
Stav 2019/08

krycí rám 63/51 4stranný 50 mm 1 x 90° / přívod vzduchu

M 1:10

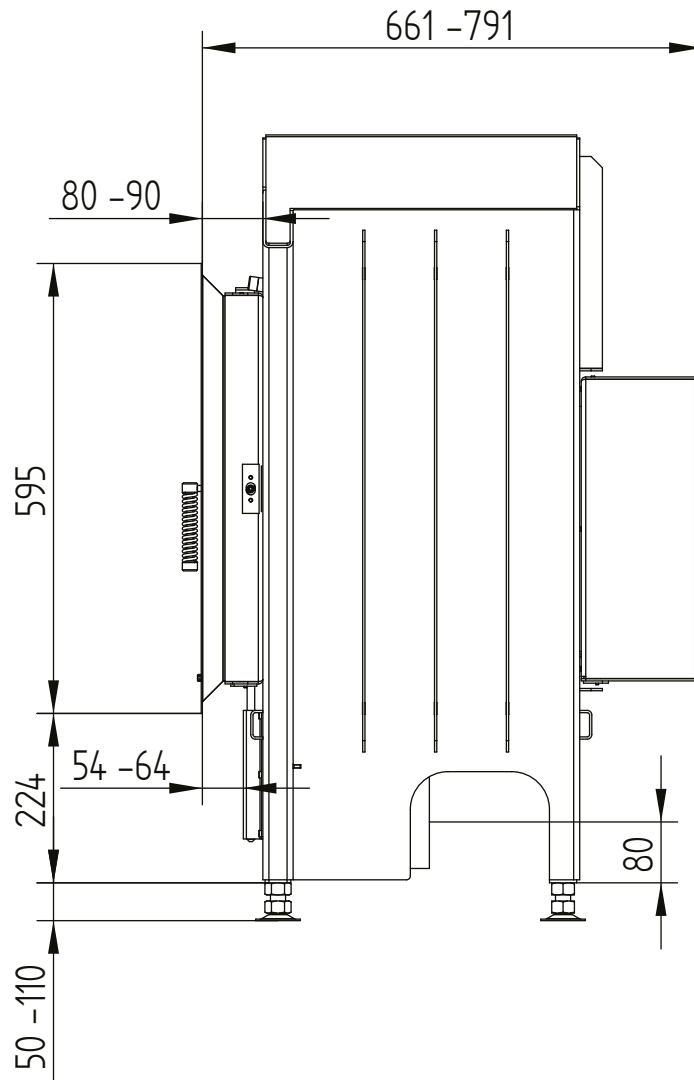


HAKA 63/51 zadní přikládání

Technická data
Stav 2019/08

krycí rám 63/51 4stranný 80 mm 2 x 45° / nohy

M 1:10



HAKA 63/51 zadní přikládání

Technická data
Stav 2019/08

krycí rám 63/51 4stranný 80 mm 2 x 45° / nohy

M 1:10

