

	provoz s přímým napojením na komín		provoz s připojenou akumulací masou	
	litinová kopule	ocelový výměník	litinová kopule	redukce na prstence
Energetický štítek	<b>A</b>	<b>A+</b>	<b>A+</b>	<b>A+</b>
<b>Provozní údaje</b>				
Nominální výkon	6 kW	9 kW	----	----
Účinnost	> 80 %	> 80 %	----	----
Obrat paliva	1,8 kg/h	2,6 kg/h	4,5 kg	4,5 kg
Výkon topeniště	----	----	18 kW	18 kW
Hmotnostní tok spalin	6,1 g/s	7,5 g/s	15 g/s	15 g/s
Potřebný tah komína	12 Pa	12 Pa	12 Pa	15 Pa
Potřebné množství vzduchu pro hoření	20 m <sup>3</sup> /h	25 m <sup>3</sup> /h	45 m <sup>3</sup> /h	45 m <sup>3</sup> /h
<b>Průměrná teplota spalin</b>				
na výstupu	232 °C	255 °C	383 °C	397 °C
za 3,4 bm tahového systému KMS 300 <sup>1</sup>	----	----	186 °C	----
za akumulací nastavbou (5x aku. prstenc Ø440mm)	----	----	----	229 °C
<b>Rozdělení užitého tepla</b>				
krbová vložka	74–84 %	74–84 %	40 %	34 %
pohledové sklo (jednoduché / dvojité)	26 / 16 %	26 / 16 %	26 / 16 %	26 / 16 %
dodatečná akumulací masa	----	----	34–44 %	40–50 %
<b>Informace pro stavbu s mřížkami</b>				
Minimální plocha mřížky spodní / horní	600 / 700 cm <sup>2</sup>	900 / 1050 cm <sup>2</sup>	900 / 1050 cm <sup>2</sup>	900 / 1050 cm <sup>2</sup>
Minimální odstup k izolovaným plochám / podlaze	50 / 0 mm		50 / 0 mm	
Izolace referenční <sup>2</sup> strop / zadní stěna / boční stěna / podlaha	120 / 80 / 80 / 0 mm		120 / 80 / 80 / 0 mm	
Izolace Calciumsilikat <sup>3</sup> strop / zadní stěna / boční stěna / podlaha	90 / 60 / 60 / 0 mm		90 / 60 / 60 / 0 mm	
<b>Informace pro stavbu bez mřížek (zavřené mřížky)</b>				
Minimální aktivní sálavá plocha <sup>4</sup>	3 m <sup>2</sup>		4 m <sup>2</sup>	
Minimální odstup od izolovaných plochám / podlaze	50 / 20 mm		50 / 20 mm	
Izolace referenční <sup>2</sup> strop / zadní stěna / boční stěna / podlaha	160 / 100 / 100 / 20 mm		160 / 100 / 100 / 20 mm	
Izolace Calciumsilikat <sup>3</sup> strop / zadní stěna / boční stěna / podlaha	120 / 75 / 75 / 20 mm		120 / 75 / 75 / 20 mm	
<b>Všeobecné technické informace</b>				
Celková hmotnost / hmotnost vystýlky topeniště	ca. 147 / 64 kg		ca. 147 / 64 kg	
Rozměr topeniště (šířka x hloubka)	305 x 305 mm			
Průměr přívodu vzduchu pro hoření	Ø 125 mm			
Použití v uzavřené akumulací obestavbě dle oborových pravidel	vhodné			
Testováno podle	EN 13229			
Splňuje požadavky norem	1. BImSchV (Stufe2), 15a BVG			

1 Uváděná délka tahu při testování. Přesnou délku tahu určuje přepočít (Ortner / KOV přepočítový program) podle odborných stavebních předpisů.

2 Minerální vlna podle AGI-Q 132

3 Příklad SkamoEnclosure Board 225 kg/m<sup>3</sup>

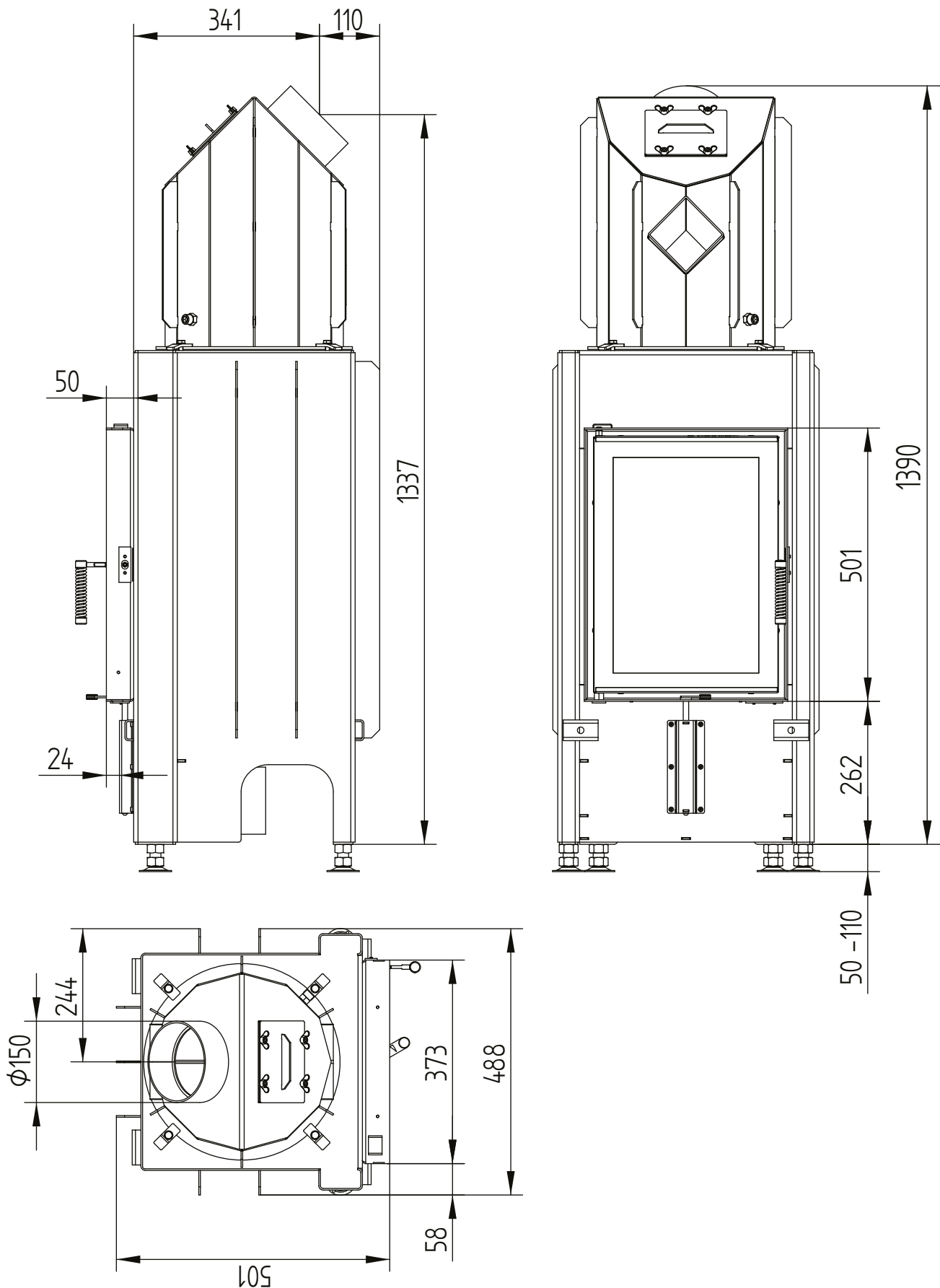
4 Průměrná hodnota závisí na délce akumulace a vlastnostech materiálu. Uvedené hodnoty platí pro šamot tloušťky 3 cm s tepelnou vodivostí 500 W/m<sup>2</sup>

# HAKA 37/50

Technická data  
Stav 2019/08

ocelový výměník 45°

M 1:10

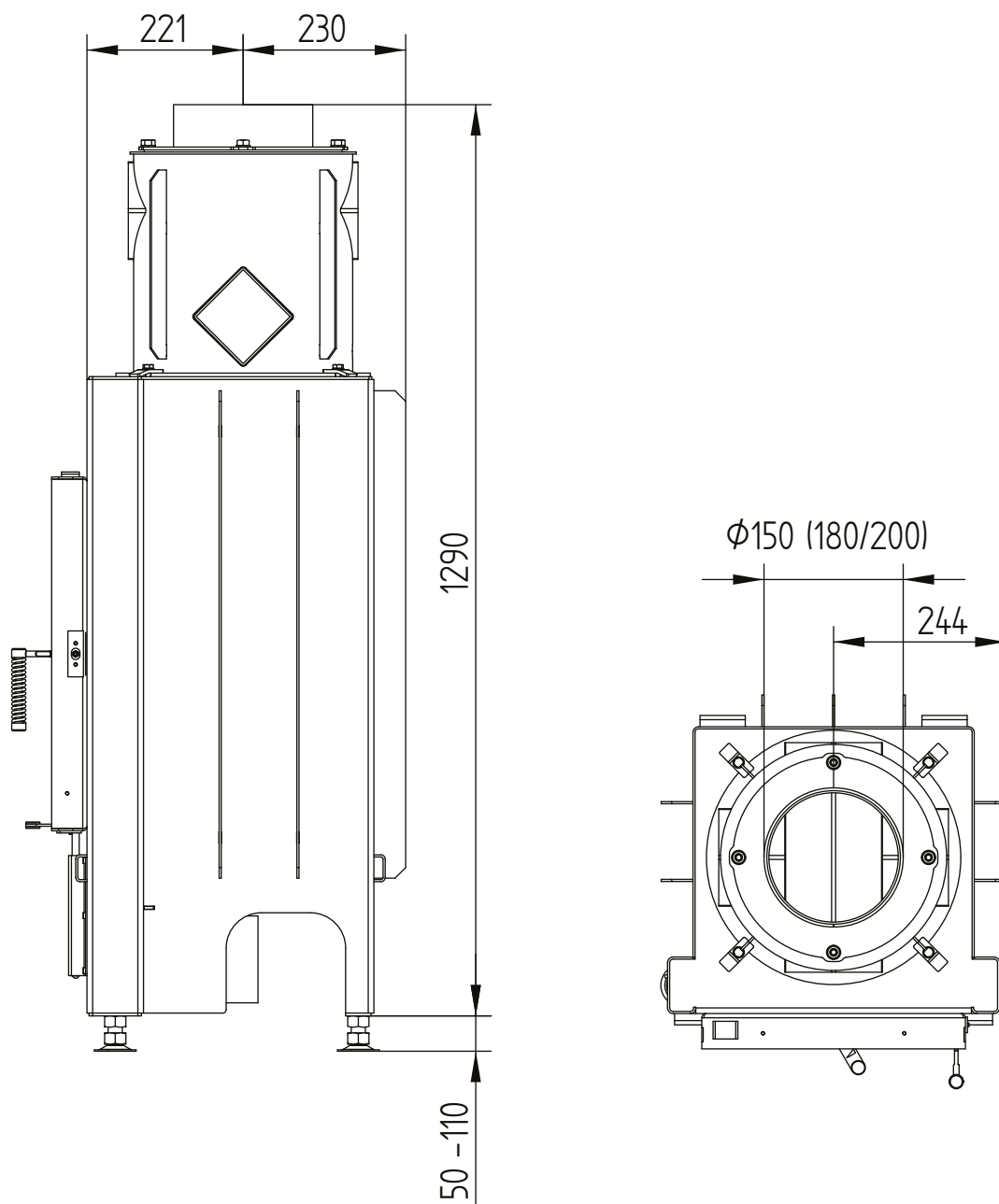


# HAKA 37/50

Technická data  
Stav 2019/08

ocelový výměník vertikální

M 1:10

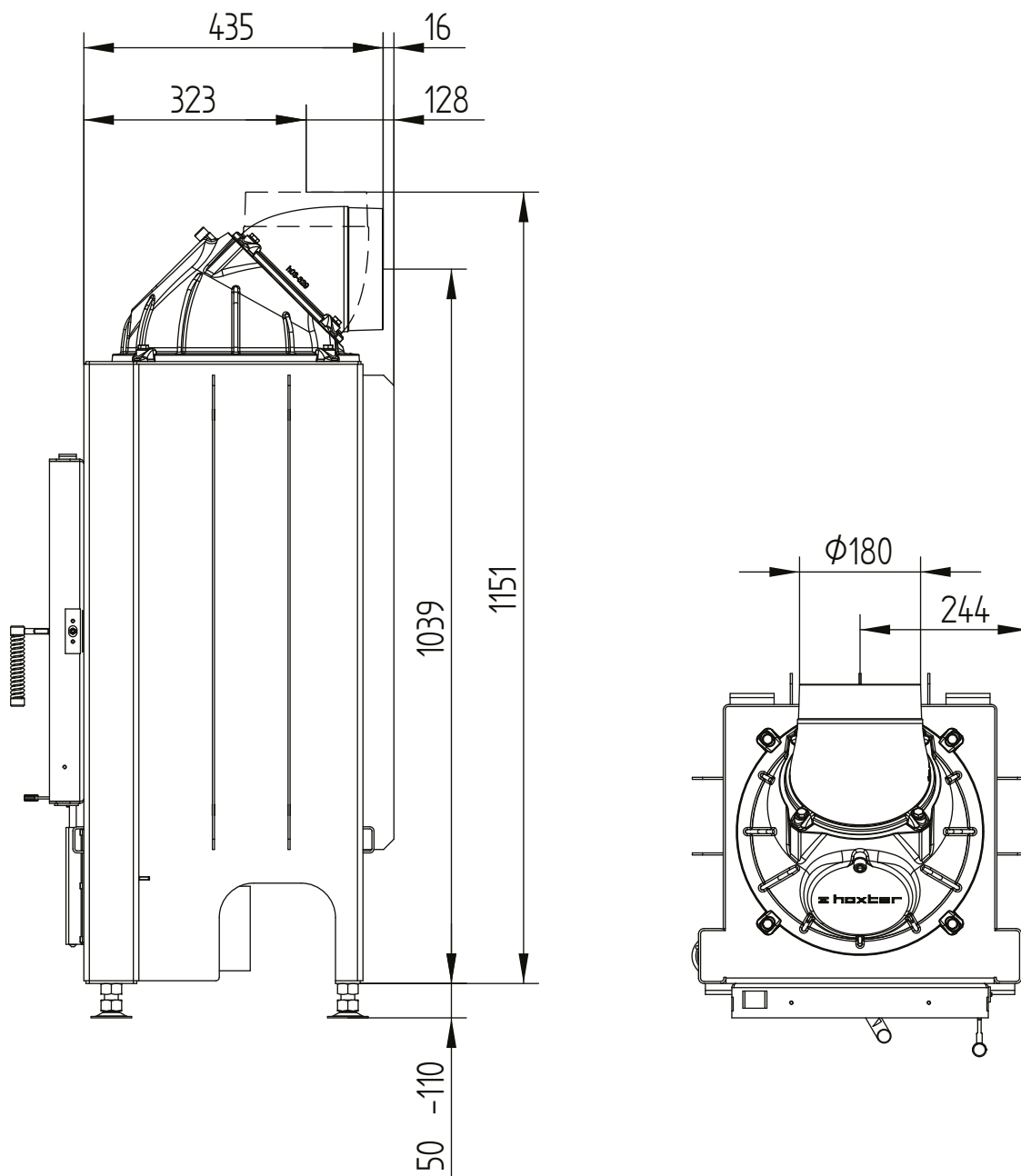


# HAKA 37/50

Technická data  
Stav 2019/08

litinová kopule

M 1:10

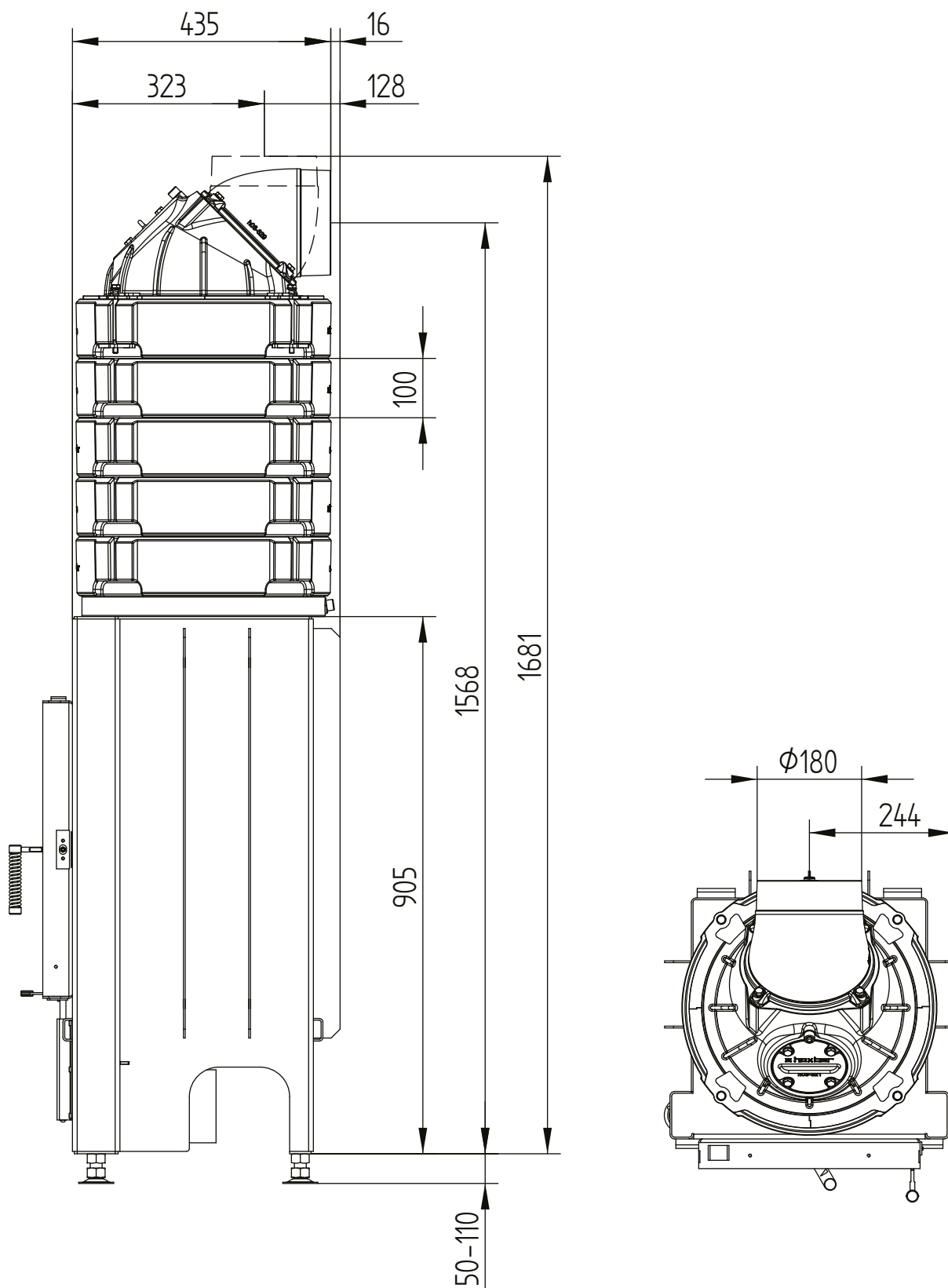


# HAKA 37/50

Technická data  
Stav 2019/08

akumulační prstence

M 1:10

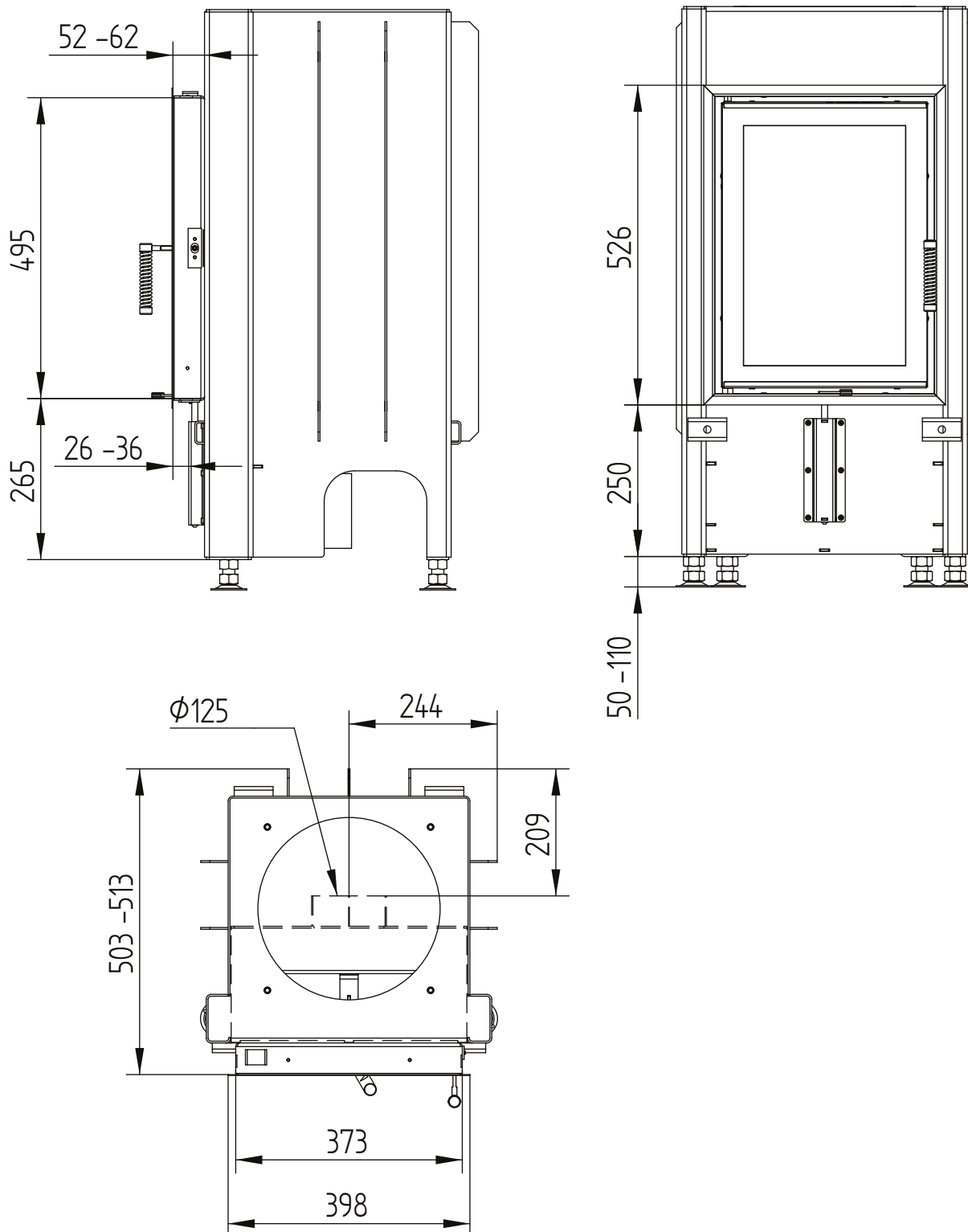


# HAKA 37/50

Technická data  
Stav 2019/08

krycí rám 37/50 4stranný 1 x 90° 50 mm / přívod vzduchu

M 1:10



# HAKA 37/50

Technická data  
Stav 2019/08

krycí rám 37/50 4stranný 2 x 45° 80 mm / nohy

M 1:10

