

VYKUROVACIE VLOŽKY DO KACHĽOVÝCH PECÍ BRUNNER

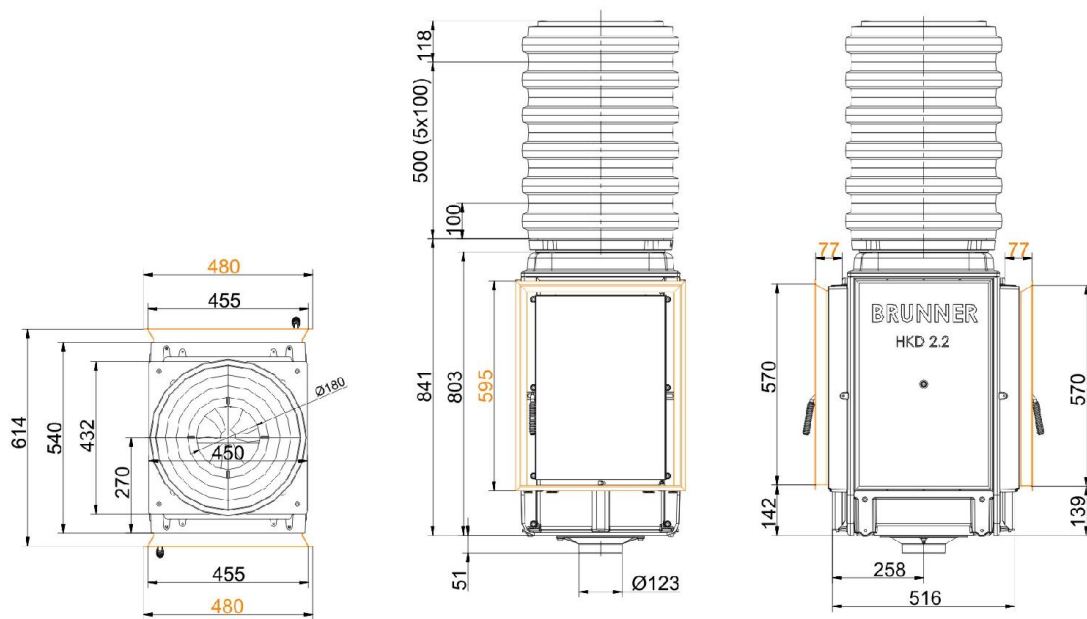


HKD 2.2 Tunnel

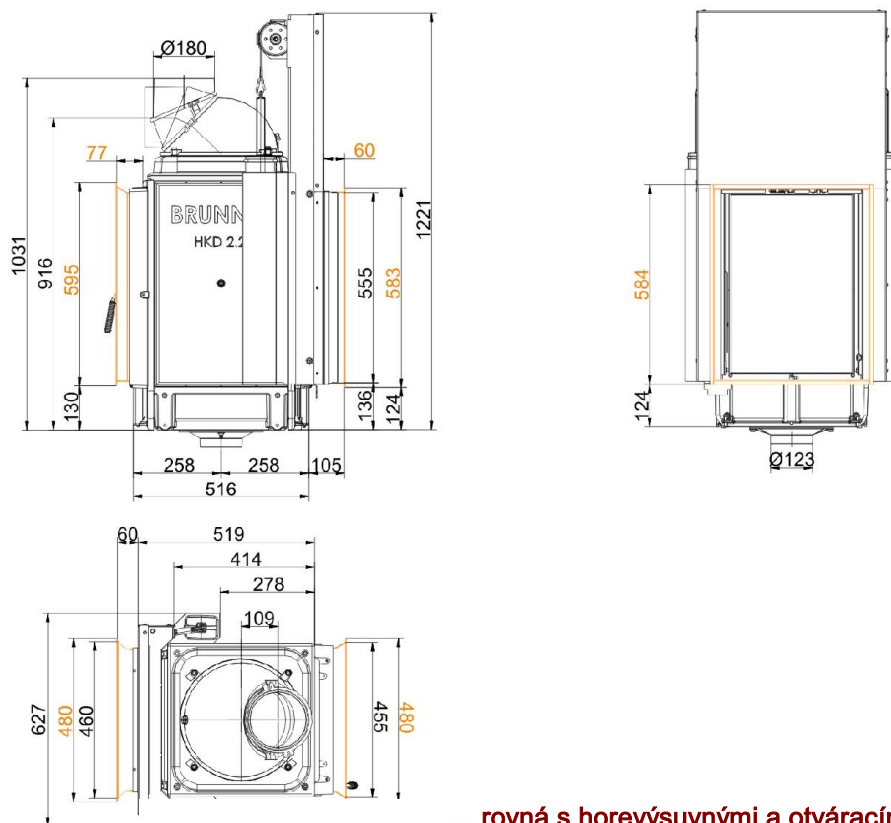
Stav: 01.04.2015



BRUNNER[®]
made in germany

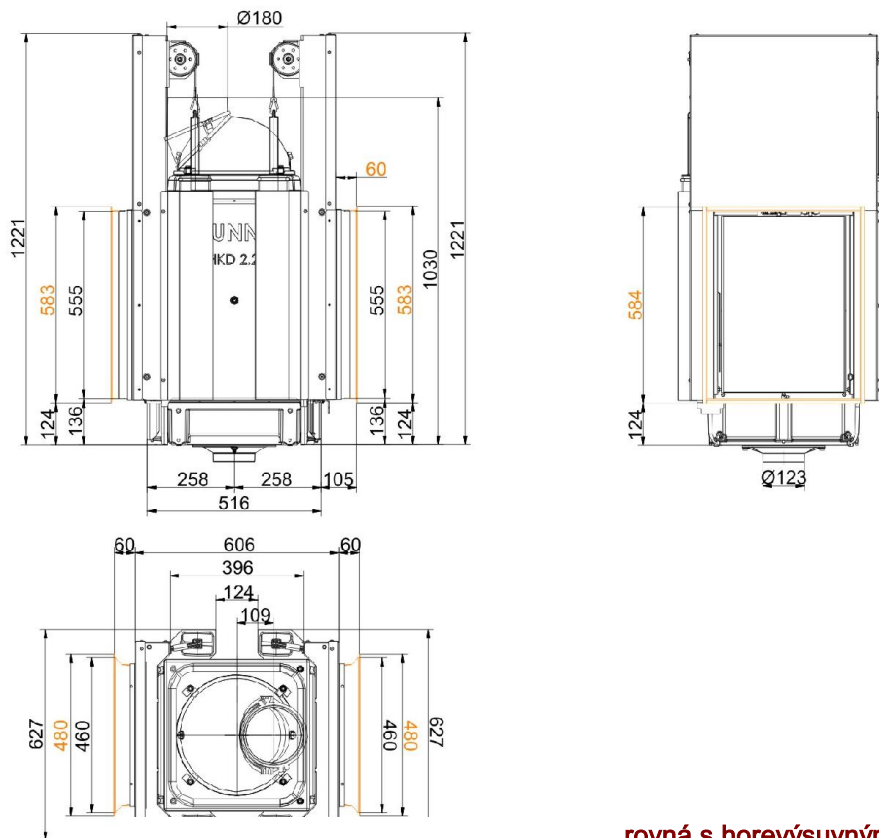


... rovná s MAS a oceľovým rámom

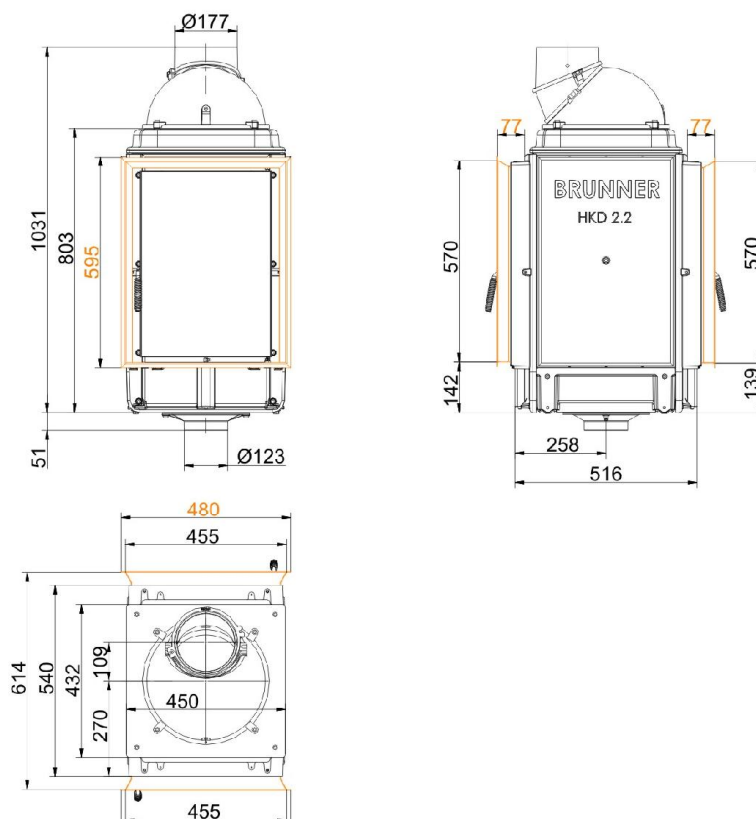


... rovná s horevysuvnými a otváracími dvierkami

Technické listy | **HKD 2.2 Tunnel**

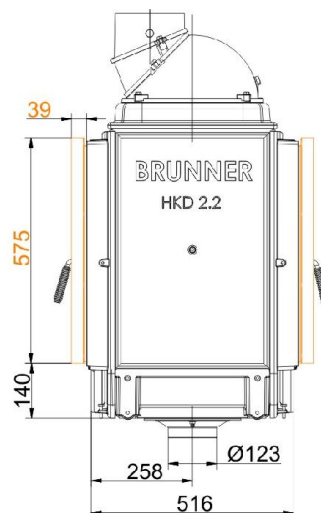
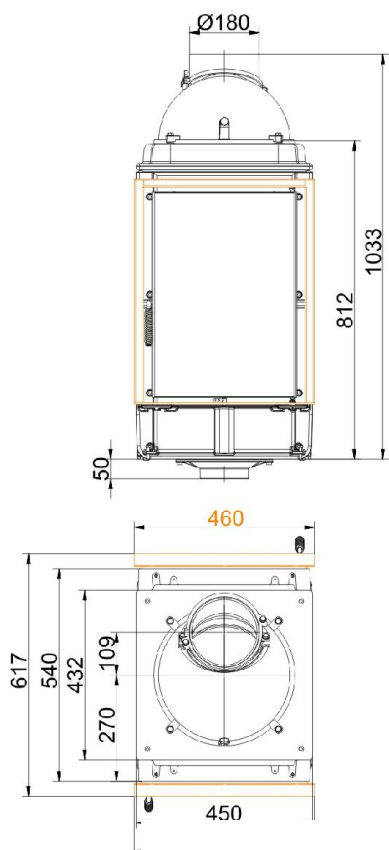


... rovná s horevysuvnymi dvierkami

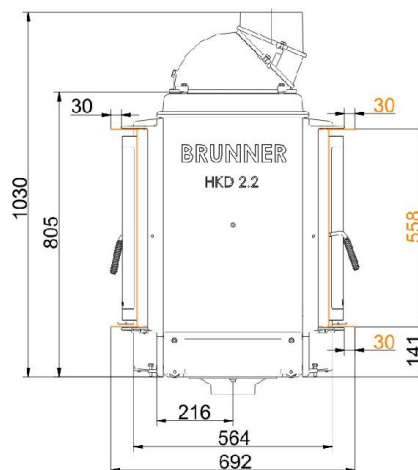
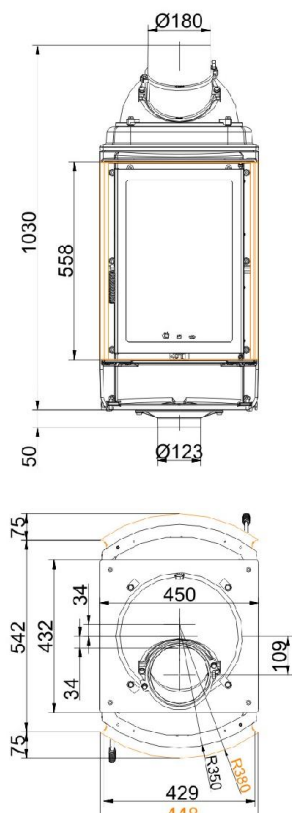


... rovná s oceľovým rámom

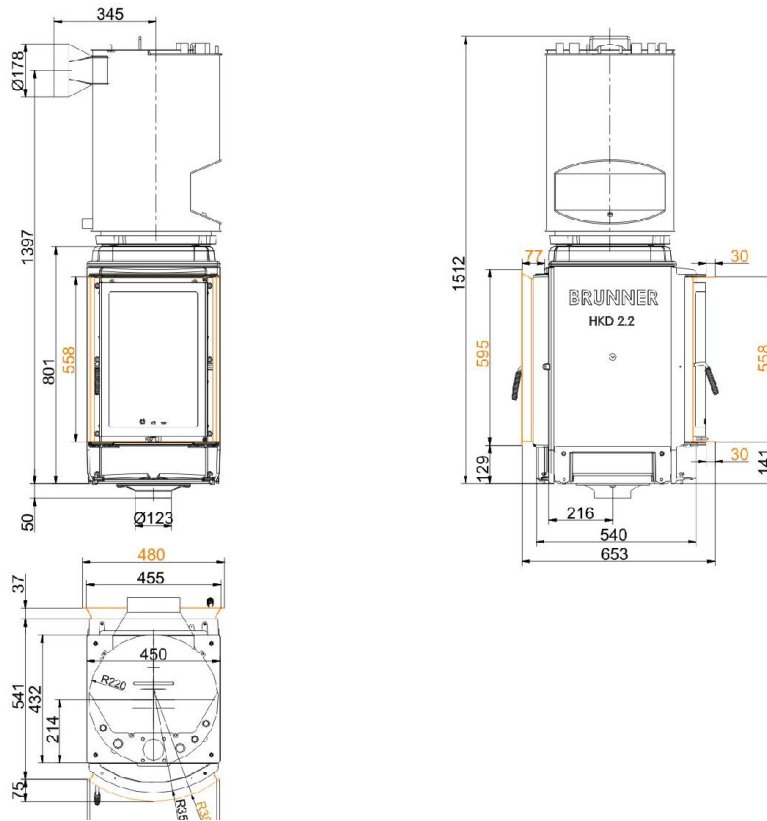
Technické listy | **HKD 2.2 Tunnel**



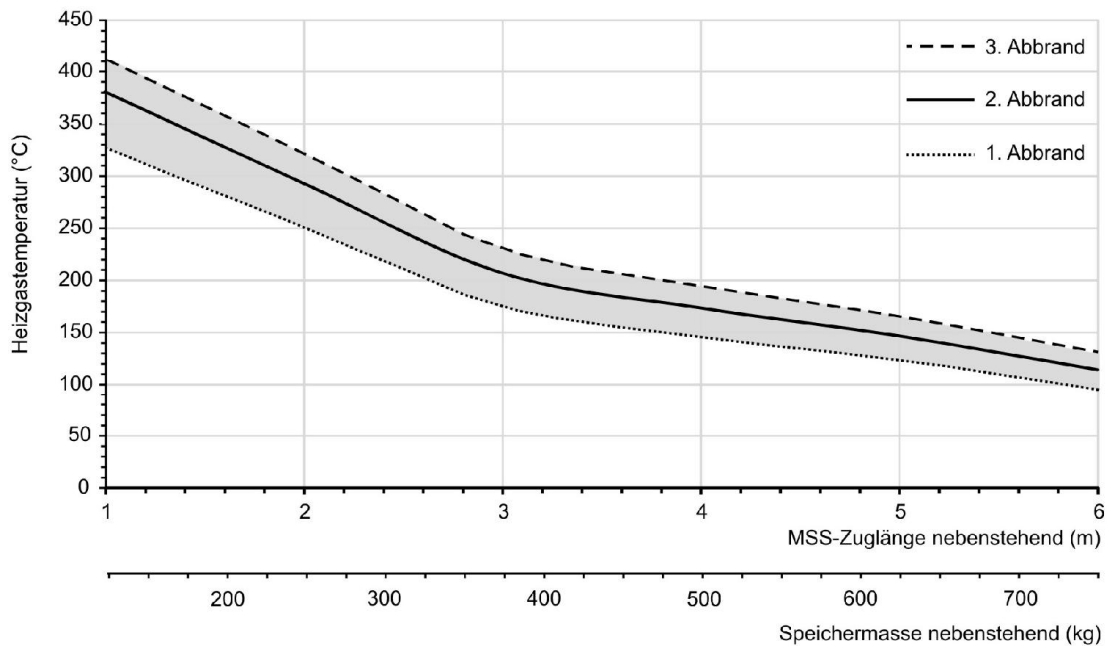
... rovná so zabudovacím rámom zo surovej ocele



... oblúčková s oceľovým rámom



... otváracie dverka rovné/oblúkové s modulovým teplovodným výmenníkom



... diagram na dimenzovanie vedľa stojacich akumulčných ťahov

Projektovanie a zabudovanie

HKD 2.2 Tunnel

skúšané podľa		EN 13229 W	EN 13229 WA
Hodnoty z vykurovacej prevádzky		Menovitý výkon	Akumulačná prevádzka
Vhodný pre všetky stavebné typy podľa odborných smerníc		OK	OK
Údaje pre overenie funkčnosti			
Nominálny tepelný výkon	kW	9	-
Obrat paliva	kg/h	2,5	4
Obrat paliva	kW	11	17
Hmotnostný tok spalín	g/s	7	17
Teplota na hrdle (pred výmenníkom)	°C	480	520
Teplota spalín za			
nasadeným oceľovým zberačom	°C	-	-
1 x vedľastojacim liatinovým výmenníkom (GNF10)	°C	145	165
6 x akumuláčnými prstencami (MAS)	1) °C	220	-
4,1 m vedľastojacími spalinovými keramickými ťahmi	2) °C	-	180
2,8 m Modulové akumuláčné tvarovky (MSS)	2) °C	-	215
tepl vodným výmenníkom	°C	210	-
Potrebný ťah komína	Pa	12	15
Potreba vzduchu pre horenie	m ³ /h	25	45
Priemer prívodu vzduchu pre horenie Ø	mm	125	125
Rozdelenie tepla			
Vykurovacia vložka / výmenník	%	40 / 30 - 35	40 / 30 - 35
Presklenie (jedno- / dvojsklo)	%	30 / 25	30 / 25
Teplovodný výmenník	%	-	-
Prierez mriežok 4)			
Prívod vzduchu	cm ²	500 / 250 / 550	500 / 250 / 550
Výstup vzduchu	cm ²	500 / 250 / 550	500 / 250 / 550
Minimálne odstupy ohniska			
k vrstva izolácie	cm	6	8
k podlahe	cm	15	15
Požadované hrúbky izolácie bez / s 3) ventilačnými mriežkami			
Stena, ku ktorej je dielo pristavené	cm	14 / 10	14 / 10
Podlaha	cm	0	0
Strop	cm	22 / 16	22 / 16
Izolácia okolo dvierok zadného prikladania	cm	-	-
Predmurovanie pri stenách určených na ochranu	cm	10	10
Hmotnosť			
Vykurovacia vložka + šamoty	kg	199 + 46	
Spĺňa požiadavku pre hraničné hodnoty			
Nemecko / Rakúsko / Švajčiarsko / Nórsko		1.BImSchV (Stufe 2) / 15a BVG (2015) / LRV / -	

1) škrtiaca klapka sa odporúča

2) Kontrolná veličina. Stanovenie z dimenzovacieho diagramu pre vedľastojacu akumuláčnú masu, prípadne potvrdenie prepočtom

3) hodnoty sú vypočítané z hore uvedených prierezov mriežok; plášť krbu/pece je vyhotovený ako sálavý

4) pre vykurovaciu vložku / spalinový výmenník / kovový dodatočný výmenník

Ulrich Brunner GmbH
Zellhuber Ring 17 -18
D-84307 Eggenfelden
Telefon: +49 / (0)87 21 / 7 71-0
Telefax: +49 / (0)87 21 / 7 71-100
info@brunner.eu | www.brunner.eu

BRUNNER[®]

BRUNNER produkty sú ponúkané a predávané výlučne špecializovanými odbornými kachliarskymi firmami.
Zmeny sortimentu, technické zmeny ako aj omyly vyhradené. (04/15)