

VYKUROVACIE VLOŽKY DO KACHĽOVÝCH PECÍ BRUNNER



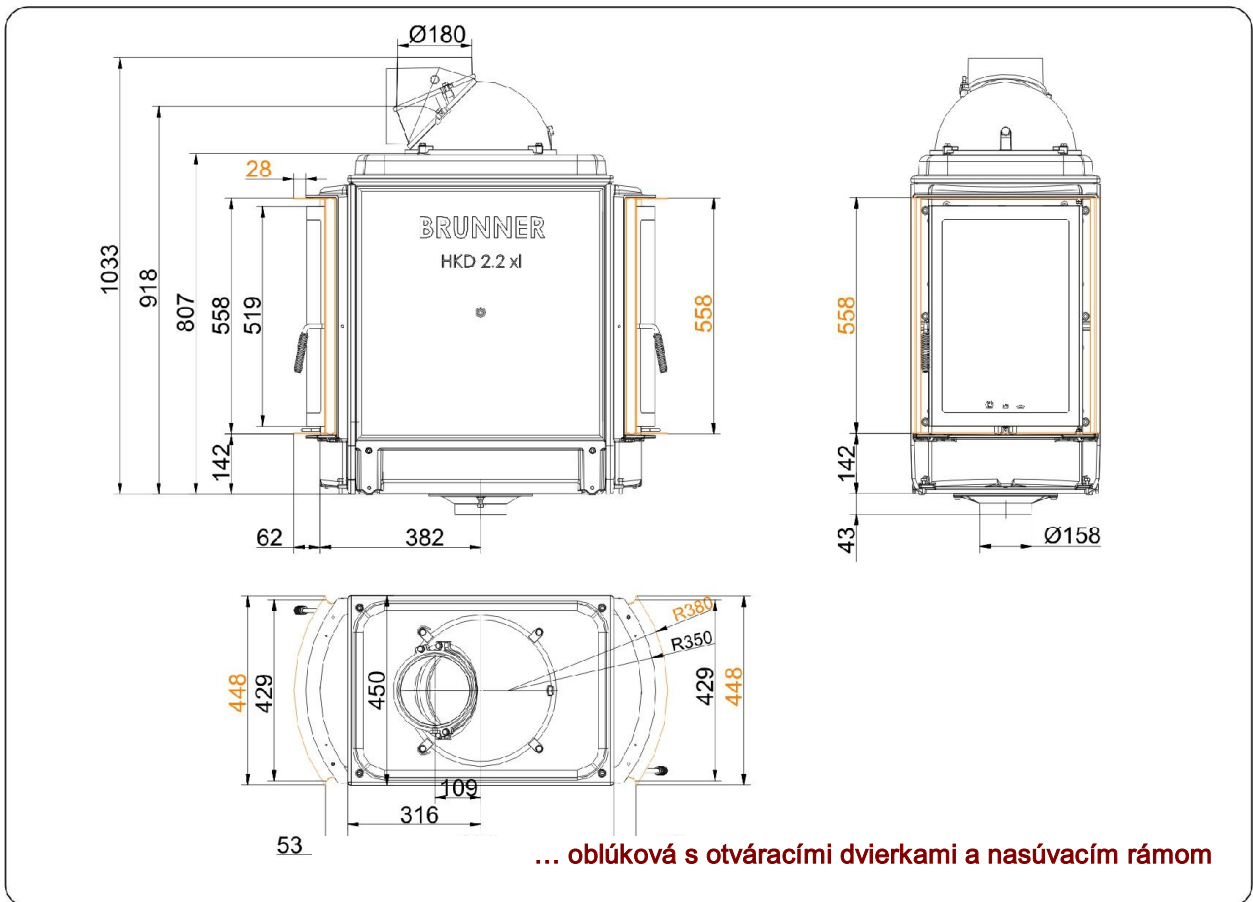
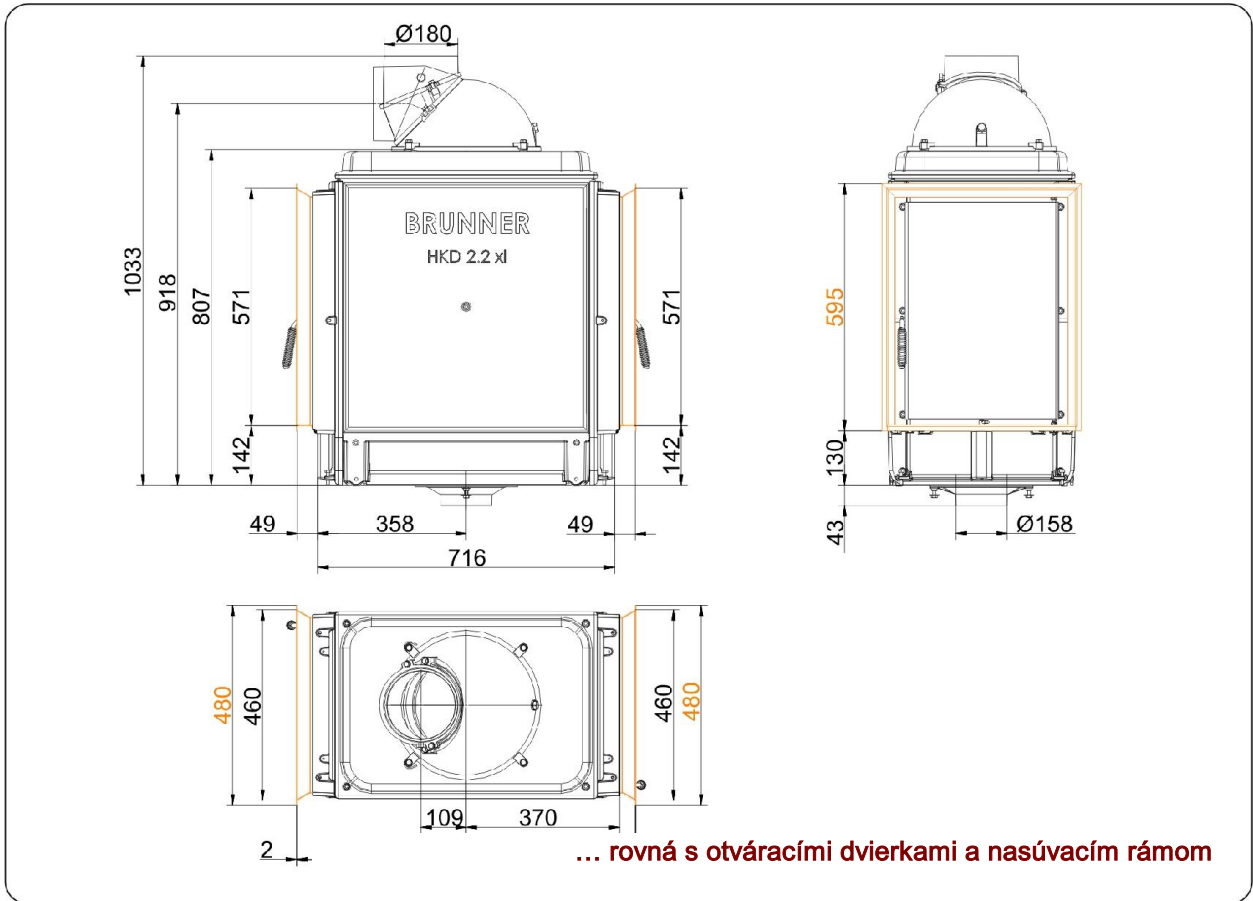
HKD 2.2 XL Tunnel

Stav: 19.07.2016

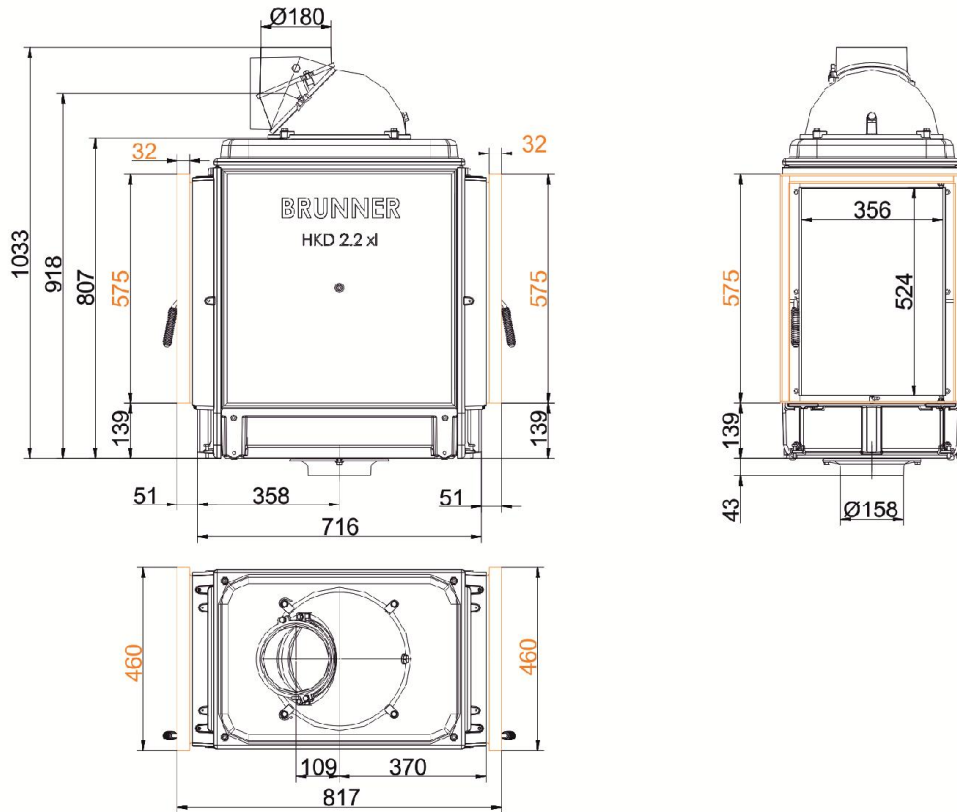


BRUNNER[®]
made in germany

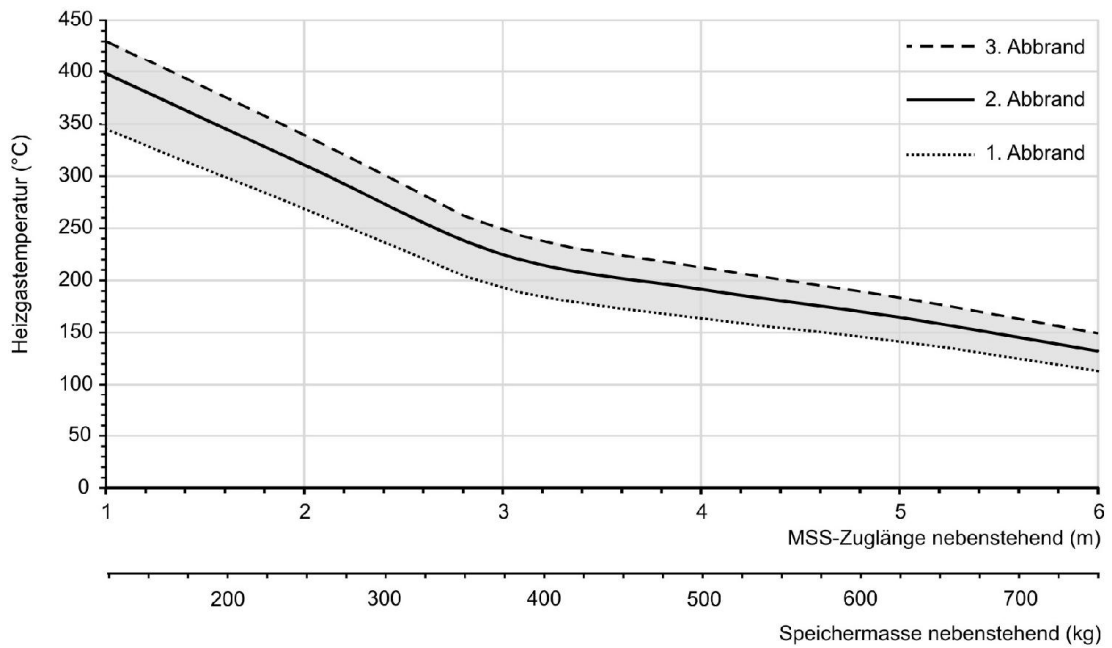
Technické listy | **HKD 2.2 XL Tunnel**



Technické listy | **HKD 2.2 XL Tunnel**



... rovná s otváracími dvierkami a zabudovacím rámom



... diagram na dimenzovanie vedľa stojacích akumulčných ťahov

Projektovanie a zabudovanie

HKD 2.2 XL Tunnel

skúšané podľa	EN 13229 W	EN 13229 WA	
Hodnoty pri prevádzke	nominálny výkon	akumulačná prevádzka	
Vhodný pre všetky stavebné typy podľa odborných smerníc	OK	OK	
Údaje pre overenie funkčnosti			
Nominálny tepelný výkon	kW	13	-
Obrat paliva	kg/h	3,5	5
Výkon ohniska	kW	15	21
Hmotnostný tok spalín	g/s	10	18,5
Teplota na hrdle (pred výmenníkom)	°C	520	540
Teplota spalín za			
nasadeným oceľovým zberačom	°C	-	-
1 x vedľastojacim liatinovým výmenníkom (GNF10)	°C	190	210
akumulačnými prstencami (MAS) ¹⁾	°C	-	-
4,9 m vedľastojacími spalinovými keramickými ťahmi ²⁾	°C	-	180
3,4 m Modulové akumuláčnej tvarovky (MSS)	°C	-	205
tepl vodným výmenníkom	°C	-	-
Potrebný ťah komína	Pa	15	15
Potreba vzduchu pre horenie	m ³ /h	25	45
Priemer prívodu vzduchu pre horenie Ø	mm	160	160
Rozdelenie tepla			
Vykurovacia vložka / výmenník	%	30 / 35 - 40	30 / 35 - 40
Presklenie (jedno- / dvojsklo)	%	35 / 30	35 / 30
Teplovodný výmenník	%	-	-
Prierez mriežok pre maximálny teplovzdušný výkon			
Prívod vzduchu	cm ² 600 / 250 / 550	600 / 250 / 550	
Výstup vzduchu	cm ² 600 / 250 / 550	600 / 250 / 550	
Požadované odstupý vo vykurovacej komore			
k stene vykurovacej komory (k obstavbe)	cm	6	6
k podlahe	cm	15	15
Požadované hrúbky izolácie bez / s ³⁾ ventilačnými mriežkami			
Stena, ku ktorej je dielo pristavené	cm	12 / 8	12 / 8
Podlaha	cm	0	0
Strop	cm	25 / 19	25 / 19
Izolácia okolo dvierok zadného prikladania	cm	-	-
Predmurovanie pri stenách určených na ochranu	cm	10	10
Hmotnosť			
Vykurovacia vložka + šamoty	kg		285 / 58
Spĺňa požiadavku pre hraničné hodnoty			
Nemecko / Rakúsko / Švajčiarsko / Nórsko	1.BImSchV (Stufe 2) / 15a BVG (2015) / LRV / -		

1) škrtiaca klapka sa odporúča

2) je potrebný dôkaz funkčnosti - výpočet ťahov

3) hodnoty sú vypočítané z hore uvedených prierezov mriežok; plášť krbu/pece je vyhotovený ako sáľavý

*) dodržujte Odborné smernice remesla kachliar

Ulrich Brunner GmbH
Zellhuber Ring 17 -18
D-84307 Eggenfelden
Telefon: +49 / (0)87 21 / 7 71-0
Telefax: +49 / (0)87 21 / 7 71-100
info@brunner.eu | www.brunner.eu

BRUNNER®

BRUNNER produkty sú ponúkané a predávané výlučne špecializovanými odbornými kachliarskymi firmami. Zmeny sortimentu, technické zmeny ako aj omyly vyhradené. (07/16)