

SUMO MULTIAIR



Technické dáta

Tepelný výkon	[kW]	2,7 - 9
Nominálny tepelný výkon	[kW]	9
Požiadavka na čerstvý vzduch	[m ³ /h]	20
Výstup MultiAir *	[kW]	1,0 - 2,5
Objem MultiAir *	[m ³ /h]	65 - 95
Kapacita vykurovania priestorov - závisí od izolácie domu	[m ³]	50 - 240
Spotreba paliva	[kg/h]	0,6 - 2,1
Kapacita zásobníka na pelety **	[l/kg]	56/~37
Elektrické napájanie	[V]/[Hz]	230/50
Priemerný elektrický príkon	[W]	~20
Poistka	[A]	2,5
Efektívnosť	[%]	90,8
Trieda energetickej účinnosti		A+
Požiadavka na ťah komína	[Pa]	3

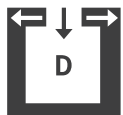
*pri viac ako dvojmetrovom vedení MULTIAIR v spojení s dizajnovou krytkou RIKA sa hodnoty môžu v praxi líšiť

** Kapacita v kg sa môže líšiť v dôsledku rôznych objemových hustôt peliet.

Charakteristika



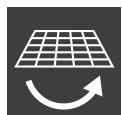
MULTIAIR



Vyvážený dymovod



Dotykový displej



Odstraňovanie popola
vyklápacím roštom



USB



Tichá



Energetická účinnosť

Príslušenstvo



RIKA FIRENET

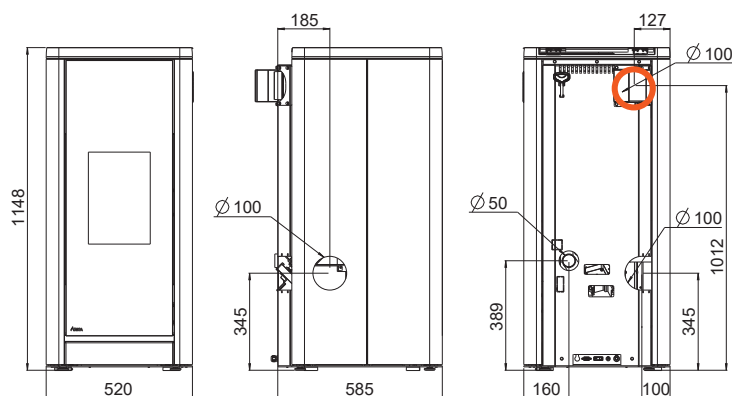


RIKA VOICE



Izbový snímač

Rozmery, hmotnosť a pripojenie



Rozmery

výška	[mm]	1148
šírka	[mm]	520
hĺbka	[mm]	585
rozmer ohn.komory [ŠxVxH]	[mm]	230x500x210

Hmotnosť

Hmotnosť bez obkladu	[kg]	175
Hmotnosť s hliníkovým plášťom	[kg]	185
Hmotnosť s dekoratívnymi bočnými panelmi	[kg]	200

Pripojenie dymovodu

Priemer dymovodu	[mm]	100
Výška pripojenia	[mm]	-
Celková hĺbka pripojenia s originál uhlovou rúrou	[mm]	-
Vrchné pripojenie - bočná vzdialenosť	[mm]	-
Vzdialenosť k zadnej stene s pripojením originál uhlovou rúrou	[mm]	-
Vzdialenosť od zadnej steny po stred dymovodu	[mm]	-
Výška zadného pripojenia	[mm]	345
Bočná vzdialenosť zadného pripojenia	[mm]	100
Hĺbka k bočnému napojeniu	[mm]	80

Pripojenie exter. vzduchu

Priemer	[mm]	50
Výška pripojenia	[mm]	389
Bočná vzdialenosť	[mm]	160

Konvekčné pripojenie vzduchu MULTIAIR

Priemer	[mm]	100
Výška pripojenia	[mm]	1012
Bočná vzdialenosť	[mm]	127

Bezpečnostné vzdialenosti (minimálne vzdialenosti)

POZN

- k nehorľavým predmetom
a > 40 cm b > 10 cm
- k horľavým predmetom a železobetónovým nosným stenám
a > 80 cm b > 10 cm

