

# BACK



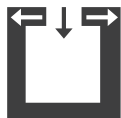
## Technické údaje

Nominálny tepelný výkon	[kW]	8
Čiastočný tepelný výkon	[kW]	4
Požiadavka na čerstvý vzduch	[m <sup>3</sup> /h]	21
Kapacita vykurovania priestorov - závisí od izolácie domu	[m <sup>3</sup> ]	90 - 210
Spotreba paliva	[kg/h]	1,1 - 2,2
Efektívnosť	[%]	83,9
Trieda energetickej účinnosti		A+
Požiadavka na ťah komína	[Pa]	12

## Charakteristika



Priestor na pečenie



Vyvážený dymovod

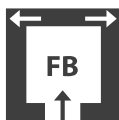


RLS system



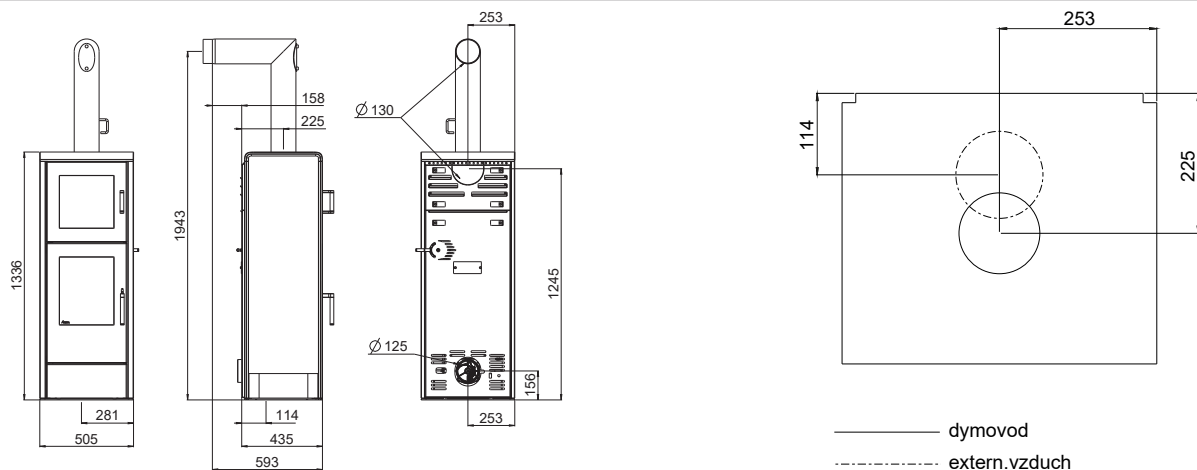
Energetická účinnosť

## Príslušenstvo



Prípojka na exter. vzduch  
spodná

## Rozmery, hmotnosť a pripojenie



### Rozmery

výška	[mm]	1336
šírka	[mm]	505
hĺbka	[mm]	435
rozměr ohn.komory [ŠxVxH]	[mm]	340x300x350

### Hmotnosť

Hmotnosť s oceľovým panelom alebo keramickým obkladom	[kg]	~180
---	------	------

### Pripojenie dymovodu

Priemer dymovodu	[mm]	130
Výška pripojenia s originál uhlovou rúrou	[mm]	1943
Celková hĺbka pripojenia s originál uhlovou rúrou	[mm]	593
Vzdialenosť k zadnej stene s pripojením originál uhlovou rúrou	[mm]	158
Vzdialenosť od zadnej steny po stred dymovodu	[mm]	225
Bočná vzdialenosť vrchného pripojenia	[mm]	253
Výška zadného pripojenia	[mm]	1245
Bočná vzdialenosť zadného pripojenia	[mm]	253

### Pripojenie exter. vzduchu

Priemer	[mm]	125
Výška pripojenia	[mm]	156
Bočná vzdialenosť	[mm]	253
Bočná vzdialenosť pripojenia - spodné	[mm]	253
Hĺbka pripojenia - spodné	[mm]	114

### Rúra

výška	[mm]	300
šírka	[mm]	330
hĺbka	[mm]	340
Zásuvná šírka plechu na pečenie	[mm]	308
Hĺbka plechu na pečenie	[mm]	336
Zásuvná šírka grilovacieho roštu	[mm]	316
Hĺbka grilovacieho roštu	[mm]	302

## Bezpečnostné vzdialenosti (minimálne vzdialenosti)

### POZN

- k nehorľavým predmetom  
a > 40 cm b > 10 cm
- k horľavým predmetom a železobetónovým nosným stenám  
a > 80 cm b > 10 cm

