

Datenblatt

LOOK RLU

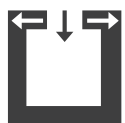


Technische Daten

Nennwärmeleistung*	[kW]	8
Teilwärmeleistung	[kW]	4
Frischluftbedarf	[m³/h]	21
Raumheizvermögen abhängig von der Hausisolierung	[m³]	90 - 210
Brennstoffverbrauch	[kg/h]	1,1 - 2,2
Wirkungsgrad	[%]	81,3
Energieeffizienzklasse		A+
Kaminzugbedarf	[Pa]	12

*Typprüfung nach DIN EN 13240 auf Nennwärmeleistung 6kW laut EnEV gültig für Deutschland vorhanden

Merkmale

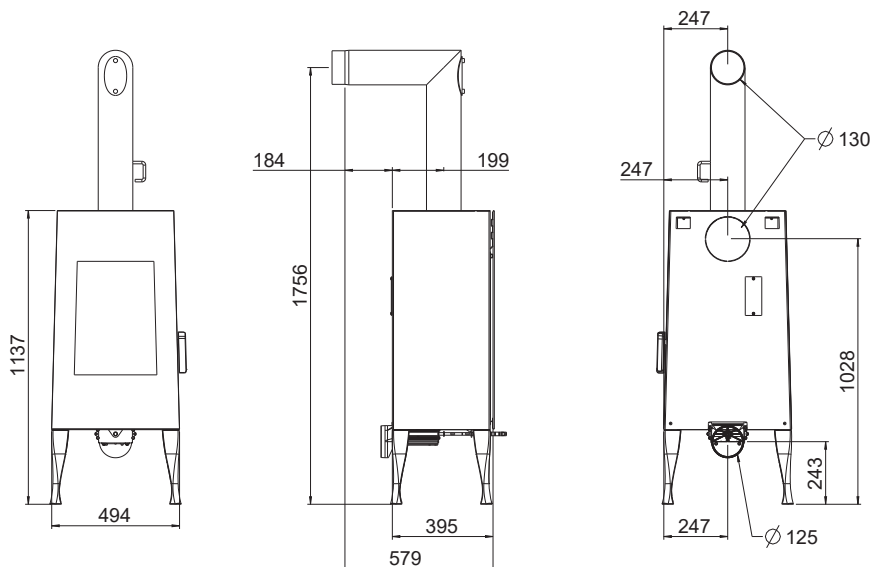


RLU



Energie Effizienz

Abmessungen, Gewicht und Anschluss



Gewicht

Gewicht mit Stahlverkleidung	[kg]	~115
------------------------------	------	------

Abmessungen

Höhe	[mm]	1137
Breite	[mm]	494
Korpustiefe	[mm]	395
Feuerraum [BxHxT]	[mm]	350x380x270

Rauchrohranschluss

Durchmesser	[mm]	130
Original Winkelrohr Anschlusshöhe	[mm]	1756
Original Winkelrohr Tiefe gesamt	[mm]	579
Original Winkelrohr Abstand zu Rückwand	[mm]	184
Tiefe von Ofenrückseite zu Mitte Rauchrohr	[mm]	199
Original Winkelrohr Abstand seitlich	[mm]	247
Anschluss hinten Anschlusshöhe	[mm]	1028
Anschluss hinten Abstand seitlich	[mm]	247

Frischluftanschluss

Durchmesser	[mm]	125
Anschlusshöhe	[mm]	243
Abstand seitlich	[mm]	247

Sicherheitsabstände (Mindestabstände)

Hinweis

- Zu nicht brennbaren Gegenständen
a > 40cm b > 10cm
- Zu brennbaren Gegenständen und zu tragenden Wänden aus Stahlbeton
a > 80cm b > 10cm

