

## HEIZKAMINEINSÄTZE VON BRUNNER



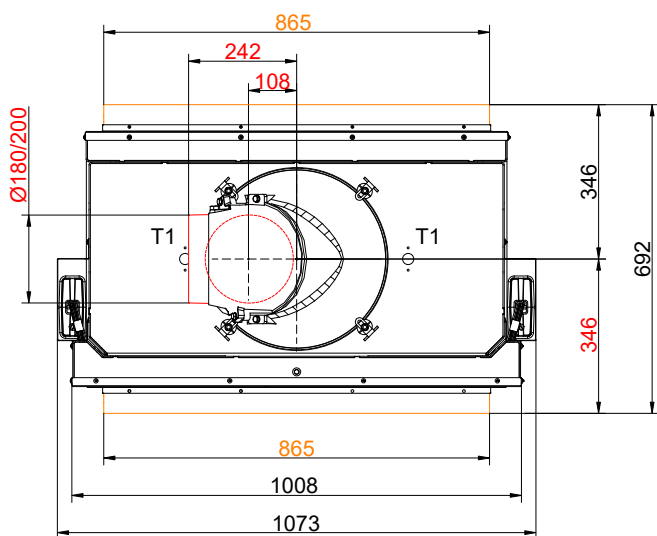
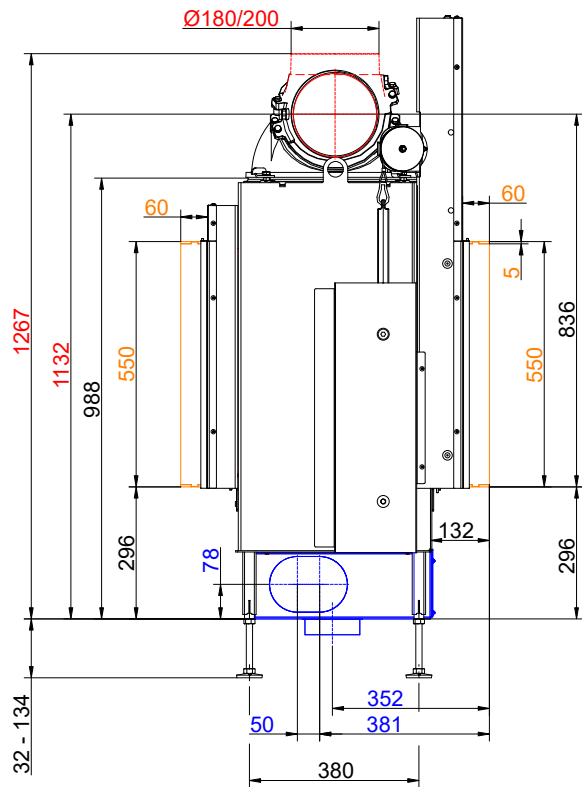
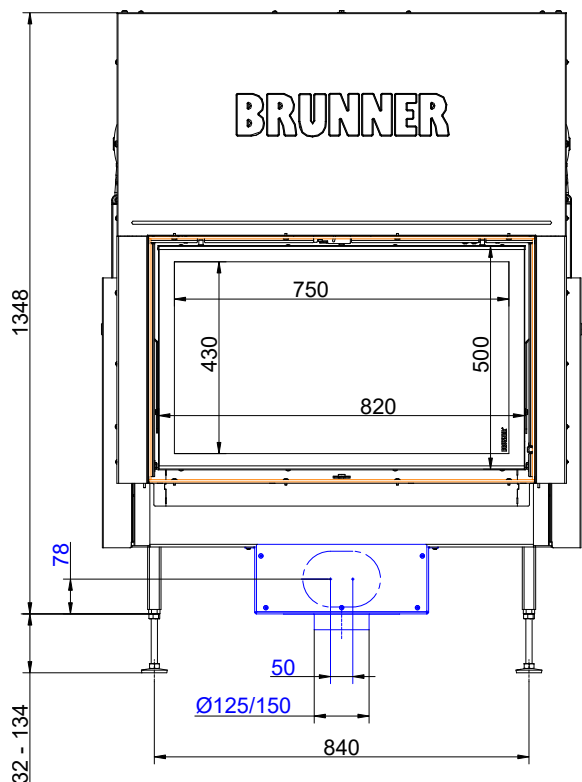
### BKH Tunnel 50-82 green

Stand: 2023-10-05



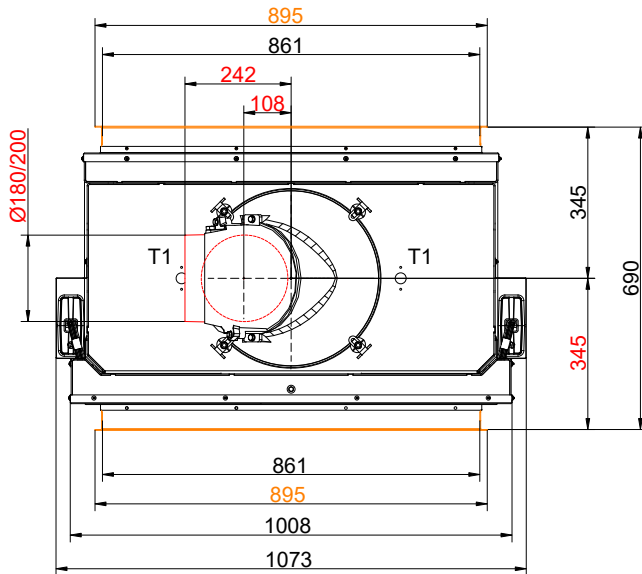
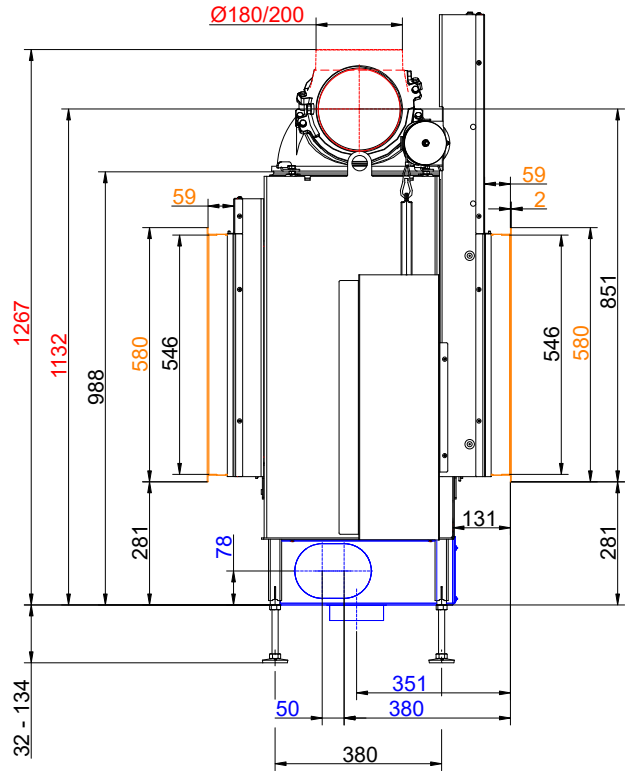
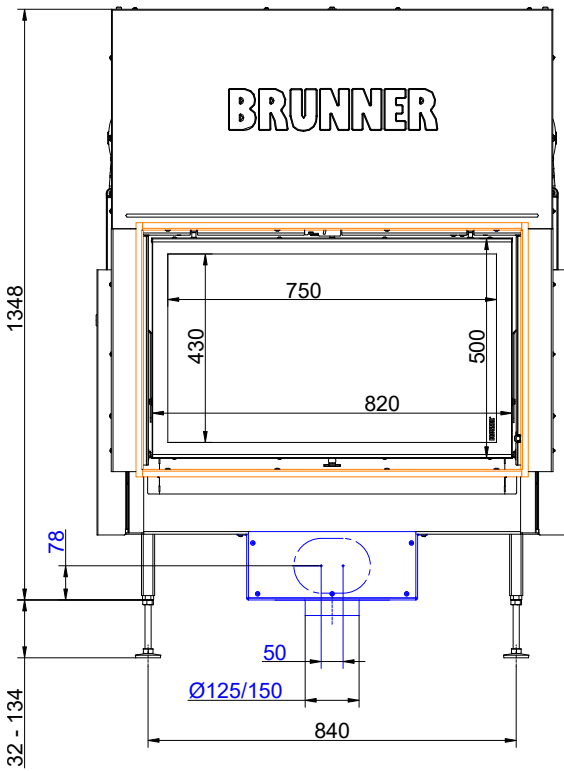
**BRUNNER**<sup>®</sup>  
*heizen auf bayerisch.*

# Maßblätter - BKH Tunnel 50-82 green



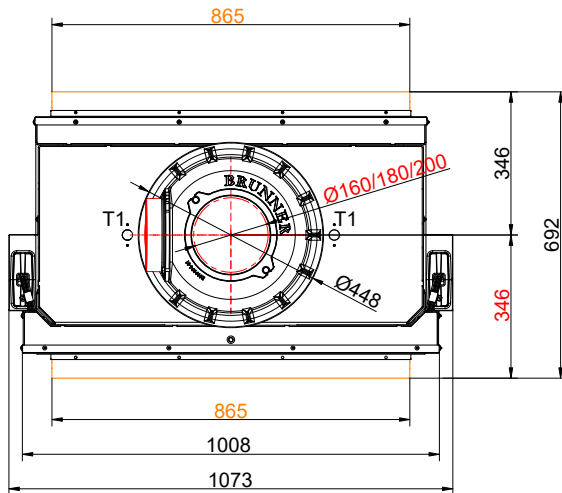
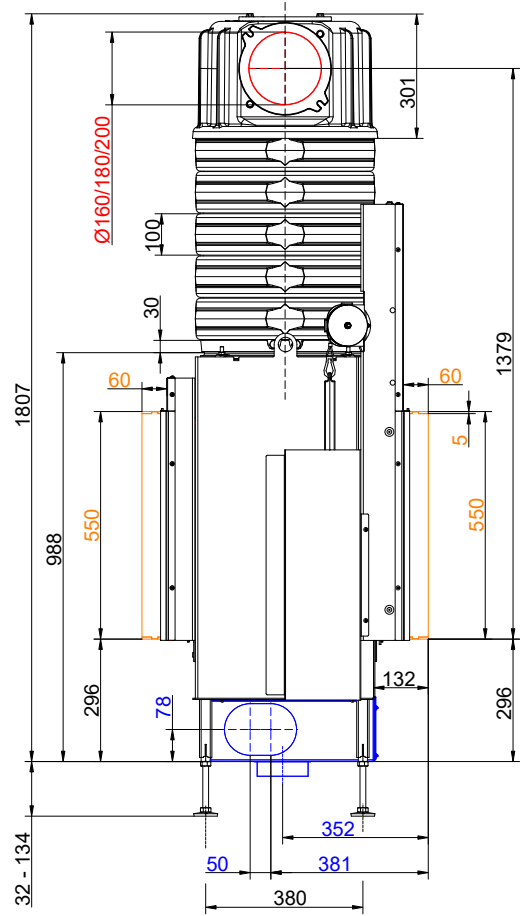
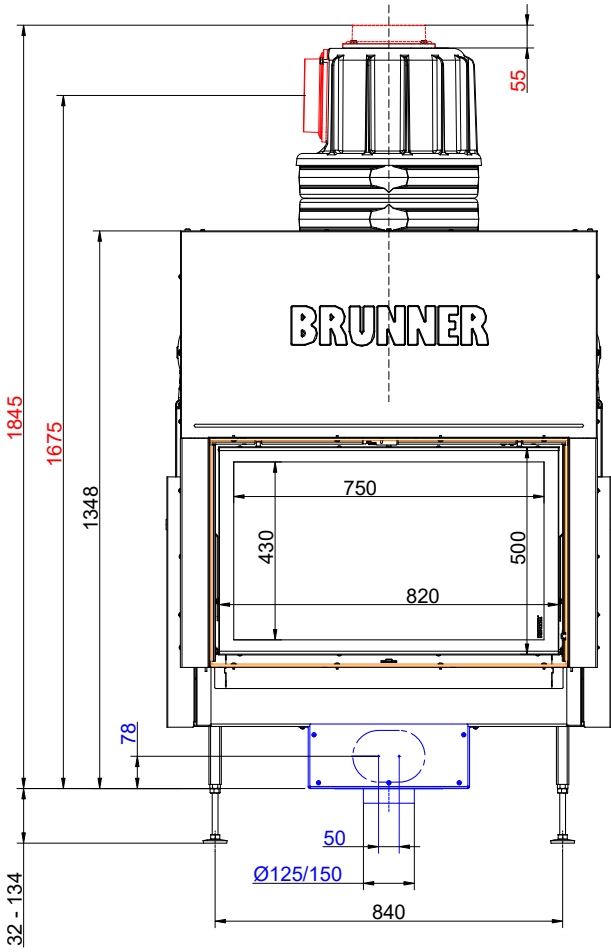
... Schiebetür/Kipptür mit Anbaurahmen und Gusskuppel

# Maßblätter - BKH Tunnel 50-82 green



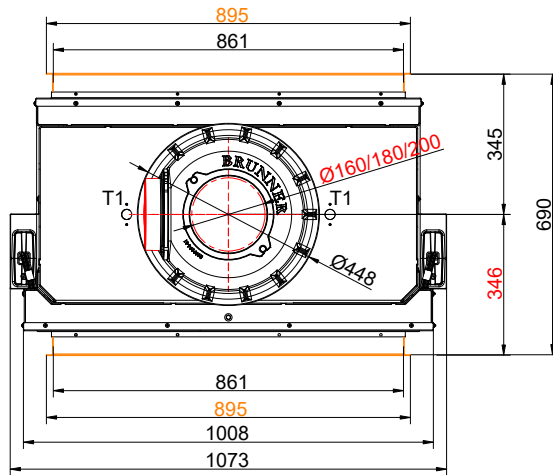
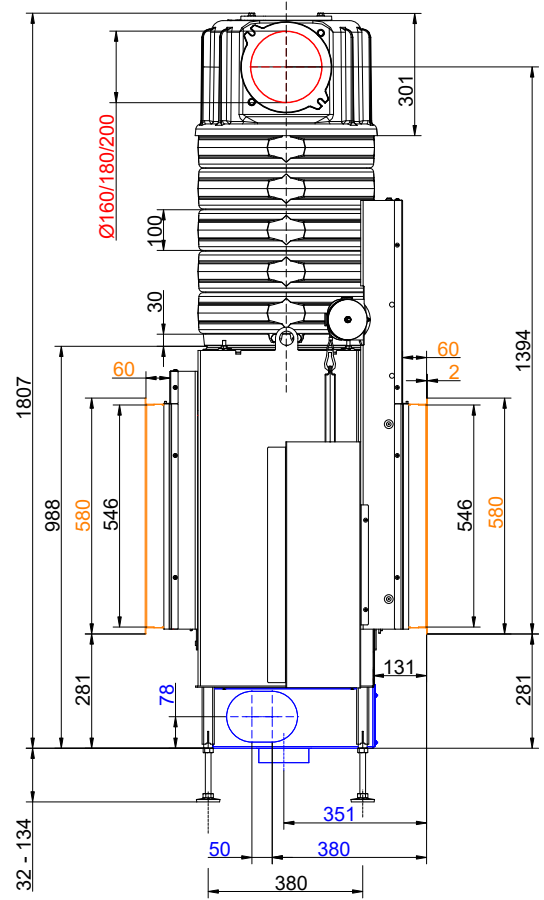
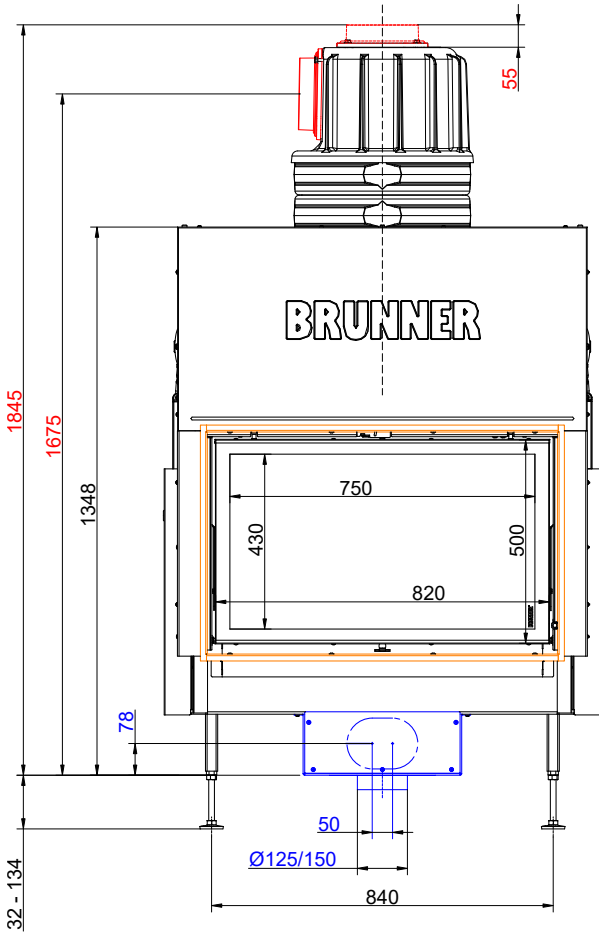
... Schiebetür/Kipptür mit Blendrahmen und Gusskuppel

# Maßblätter - BKH Tunnel 50-82 green



... Schiebetür/Kipptür mit Anbaurahmen und MAS

# Maßblätter - BKH Tunnel 50-82 green



... Schiebetür/Kipptür mit Blendrahmen und MAS





# Planung und Einbau - BKH Tunnel 50-82 green

| Geprüft nach   |                                  | EN 13229 W                 | EN 13229 WA                   |
|--|----------------------------------|----------------------------|-------------------------------|
| Werte bei Betriebsweise  |                                  | Nennleistung <sup>1)</sup> | Speicherbetrieb <sup>2)</sup> |
| <b>Daten für Funktionsnachweis</b>   |                                  |                            |                               |
| Nennwärmeleistung  | kW                               | 10                         | -                             |
| Brennstoffumsatz   | kg/h                             | 3,3                        | 4,5                           |
| Feuerungsleistung  | kW                               | 12                         | 22                            |
| Abgasmassenstrom   | g/s                              | 12                         | 19                            |
| <b>Abgastemperatur nach</b>  |                                  |                            |                               |
| Gusskuppel   | °C                               | 250                        | 350                           |
| 4 x Wärmetauscherringe Guss + Gusskuppel   | °C                               | 210                        | 260                           |
| 5 x Speicherringe MAS inkl. Gusshaube MAS <sup>3)</sup>                                      | °C                               | -                          | 260                           |
| 2,0 m keramische Nachheizfläche <sup>4)</sup>  | °C                               | -                          | 180                           |
| 1,4 m Modulspeichersteine (MSS) <sup>4)</sup>  | °C                               | -                          | 180                           |
| notwendiger Förderdruck  | Pa                               | 12                         | 12                            |
| Brennstoffmenge  | kg                               | 2,5                        | 5                             |
| Verbrennungsluftbedarf   | m <sup>3</sup> /h                | 32                         | 48                            |
| Verbrennungsluftanschluß Ø   | mm                               | 125                        | 125                           |
| <b>Wärmeverteilung</b>   |                                  |                            |                               |
| Heizeinsatz / Nachheizfläche   | %                                | 20 / 30                    | 20 / 30                       |
| Glaskeramik / Glaskeramik beschichtet (GKB)  | %                                | 50 / 40                    | 50 / 40                       |
| <b>Luftquerschnitte <sup>5)</sup></b>  |                                  |                            |                               |
| Zuluft   | cm <sup>2</sup>                  | 800                        | 800                           |
| Umluft   | cm <sup>2</sup>                  | 800                        | 800                           |
| <b>min. Oberfläche bei geschlossener Kaminhülle</b>  |                                  |                            |                               |
| wärmeabgebende Oberfläche  | m <sup>2</sup>                   | 4,8                        | 4,8                           |
| <b>min. Abstände Feuerstätte</b>   |                                  |                            |                               |
| mit Hitzeschutzblech zur Kaminhülle, Dämmschicht   | cm                               | -                          | -                             |
| zu Kaminhülle, Dämmschicht   | cm                               | 5                          | 5                             |
| zum Boden  | cm                               | 3                          | 3                             |
| <b>Mindestdämmstärken Ersatzdämmstoff / Vormauerung + Referenzdämmstoff <sup>6)</sup></b>    |                                  |                            |                               |
| mit Hitzeschutzblech zur Anbauwand (brennbar) <sup>7)</sup>                                  | cm                               | -                          | -                             |
| zur Anbauwand (brennbar)   | cm                               | 18 / 10 + 20               | 18 / 10 + 20                  |
| zum Boden  | cm                               | 0 / 0                      | 0 / 0                         |
| zur Decke (brennbar)   | cm                               | 22 / 10 + 25               | 22 / 10 + 25                  |
| <b>Mindestabstände vor der Feuerraumöffnung, Glaskeramik / Glaskeramik beschichtet (GKB)</b> |                                  |                            |                               |
| brennbare Teile  | cm                               | ≥ 120 / ≥ 80               | ≥ 120 / ≥ 80                  |
| <b>Gewicht</b>   |                                  |                            |                               |
| Heizeinsatz + Brennkammer Schamotte/Guss   | kg                               | 205 + 70 / 80              |                               |
| <b>Anforderung/Grenzwerte</b>  |                                  |                            |                               |
| EU / Deutschland   | Ökodesign / 1. BImSchV (Stufe 2) |                            |                               |

- 1) Angaben zu „Nennleistung“ ermittelt mit 4 Wärmetauscherringen Guss und Gusskuppel Ø200.
- 2) Angaben zu „Speicherbetrieb“ für die handwerkliche Ausführung der Nachheizfläche (Richtwerte).
- 3) Drosselklappe empfohlen
- 4) Richtwert bzw. rechnerischer Funktionsnachweis erforderlich.
- 5) Luftquerschnitte wenn als Heizleistung die angegebene Nennwärmeleistung gewünscht ist.
- 6) Brandsicherheit: Werte ermittelt in Sicherheitsprüfung mit prüftechnisch erfassten Luftquerschnitten; Ofenhülle wärmeabgebend ausgeführt. Dämmstoffangaben mit Calciumsilikat (Promasil 950KS) / 10 cm Vormauerung + Referenzdämmstoff (Mineralwolle nach AGI Q 132).
- 7) Montage und Ausführung des Hitzeschutzbleches (Zubehör) siehe Aufbauanleitung. Abstand zwischen montiertem Hitzeschutzblech und Kamineinsatz: Rückwand 2 cm, Seitenwand 3 cm.