

# HEIZKAMINEINSÄTZE VON BRUNNER



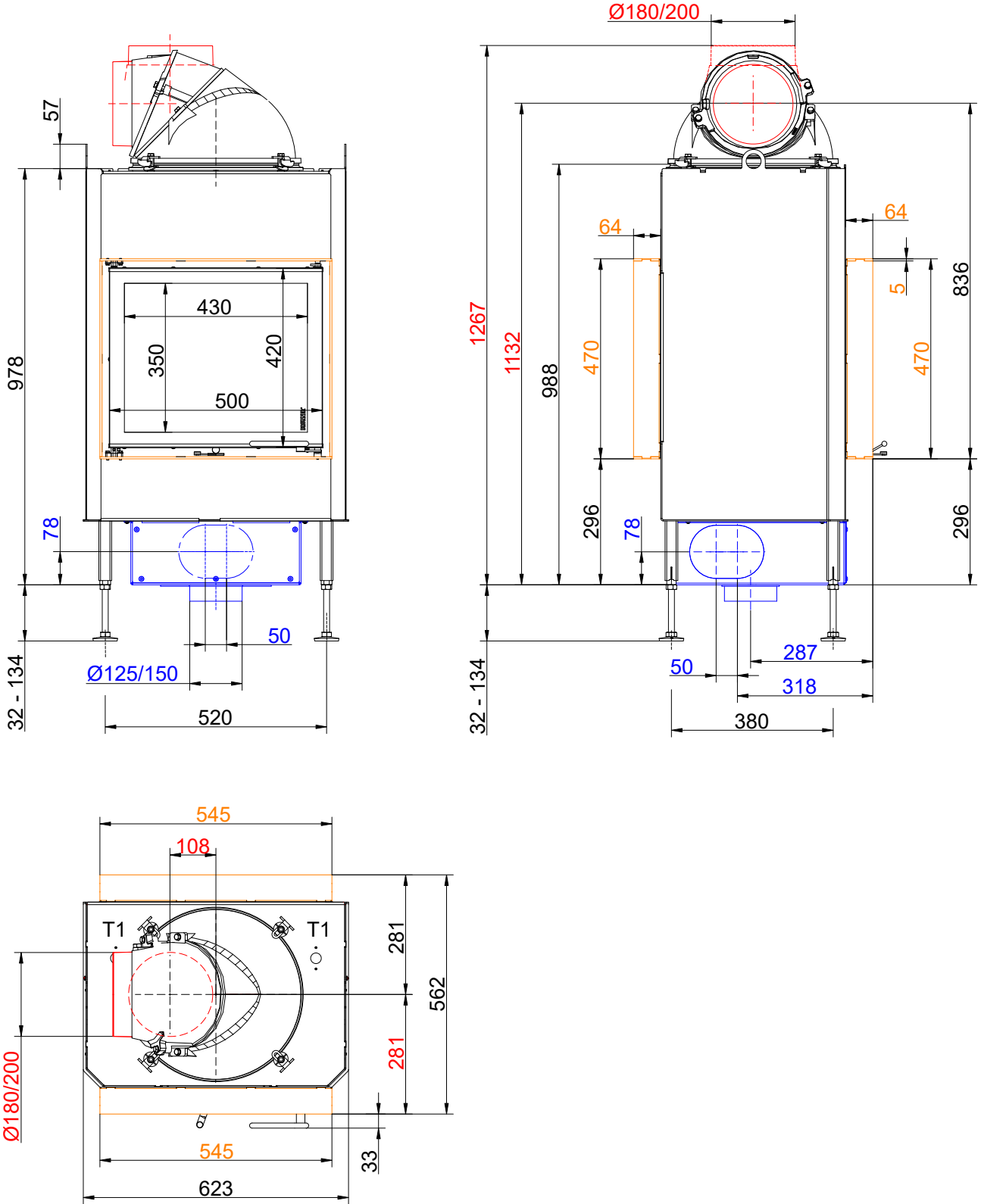
## BKH Tunnel 42-50 green

Stand: 2023-10-09



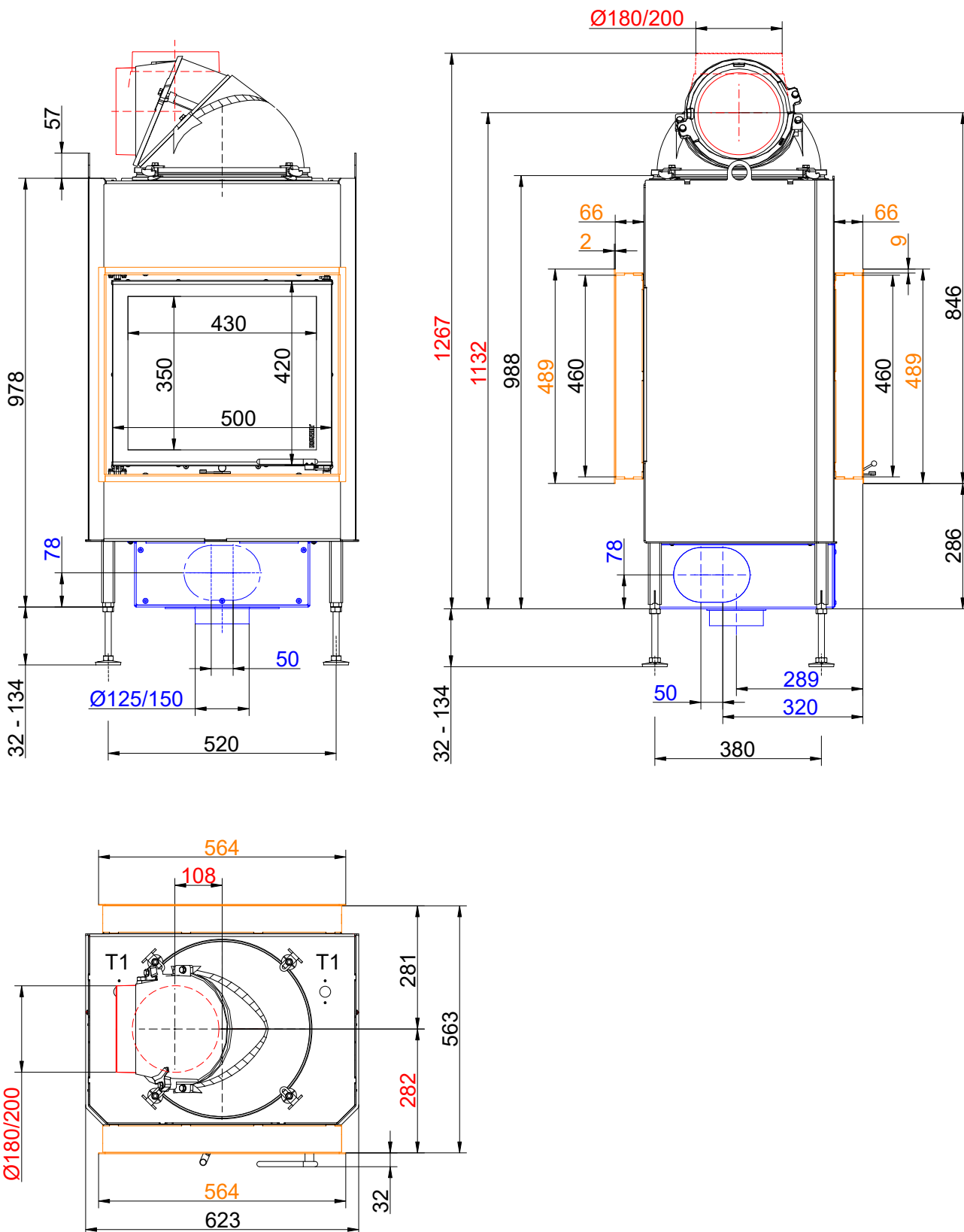
**BRUNNER**<sup>®</sup>  
*heizen auf bayerisch.*

# Maßblätter - BKH Tunnel 42-50 green



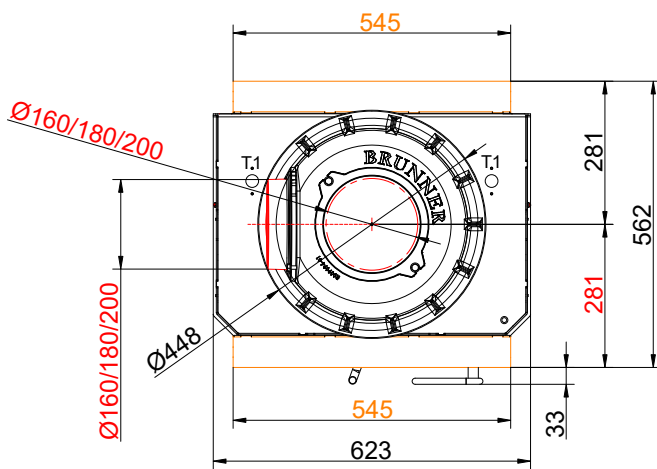
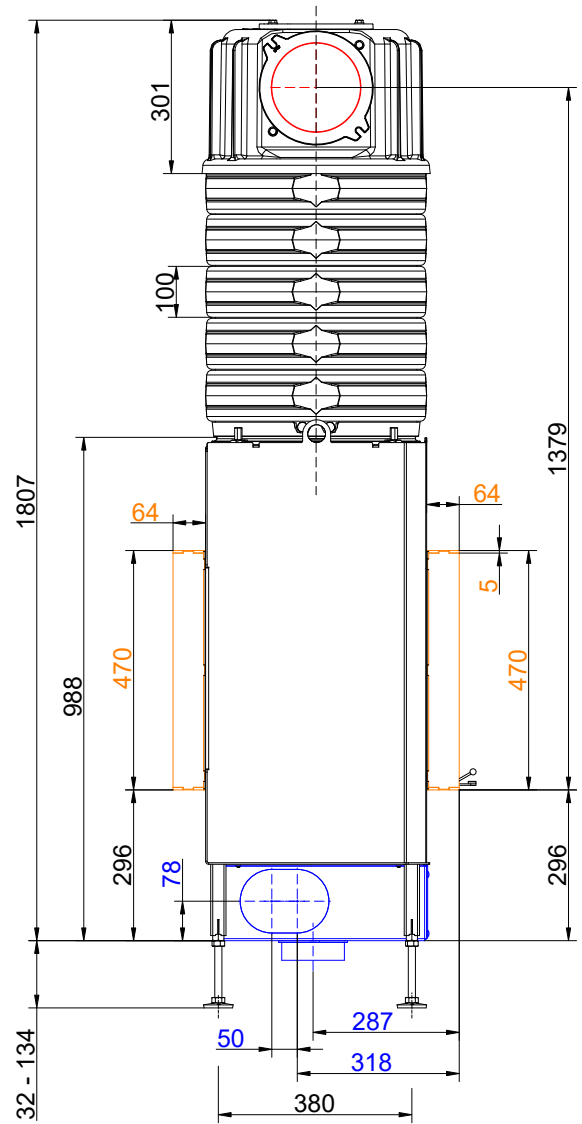
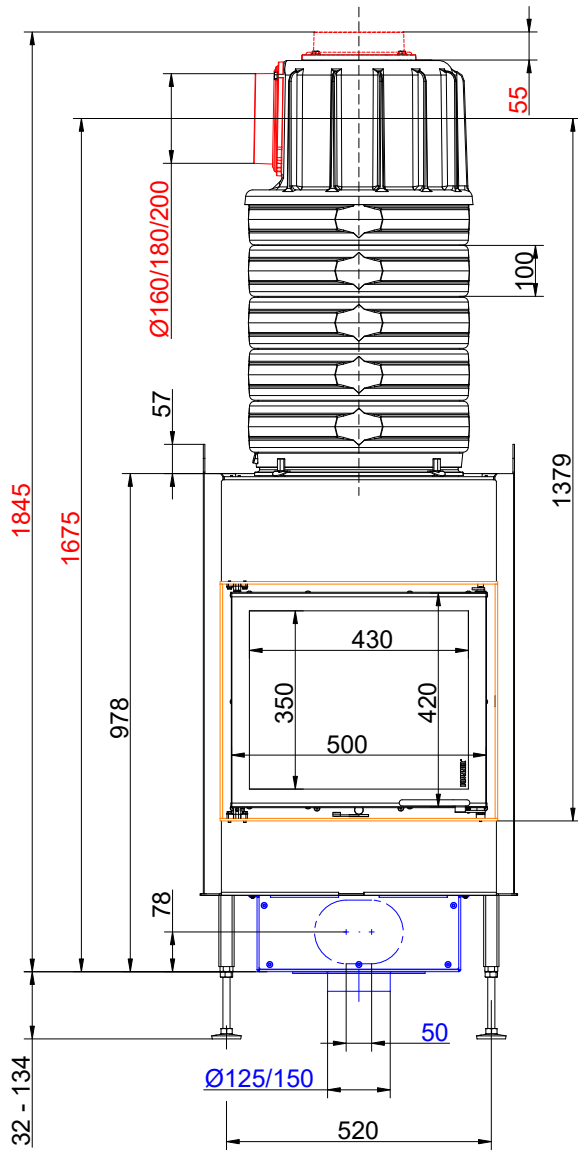
... Drehtür/Drehtür mit Anbaukante und Gusskuppel

# Maßblätter - BKH Tunnel 42-50 green



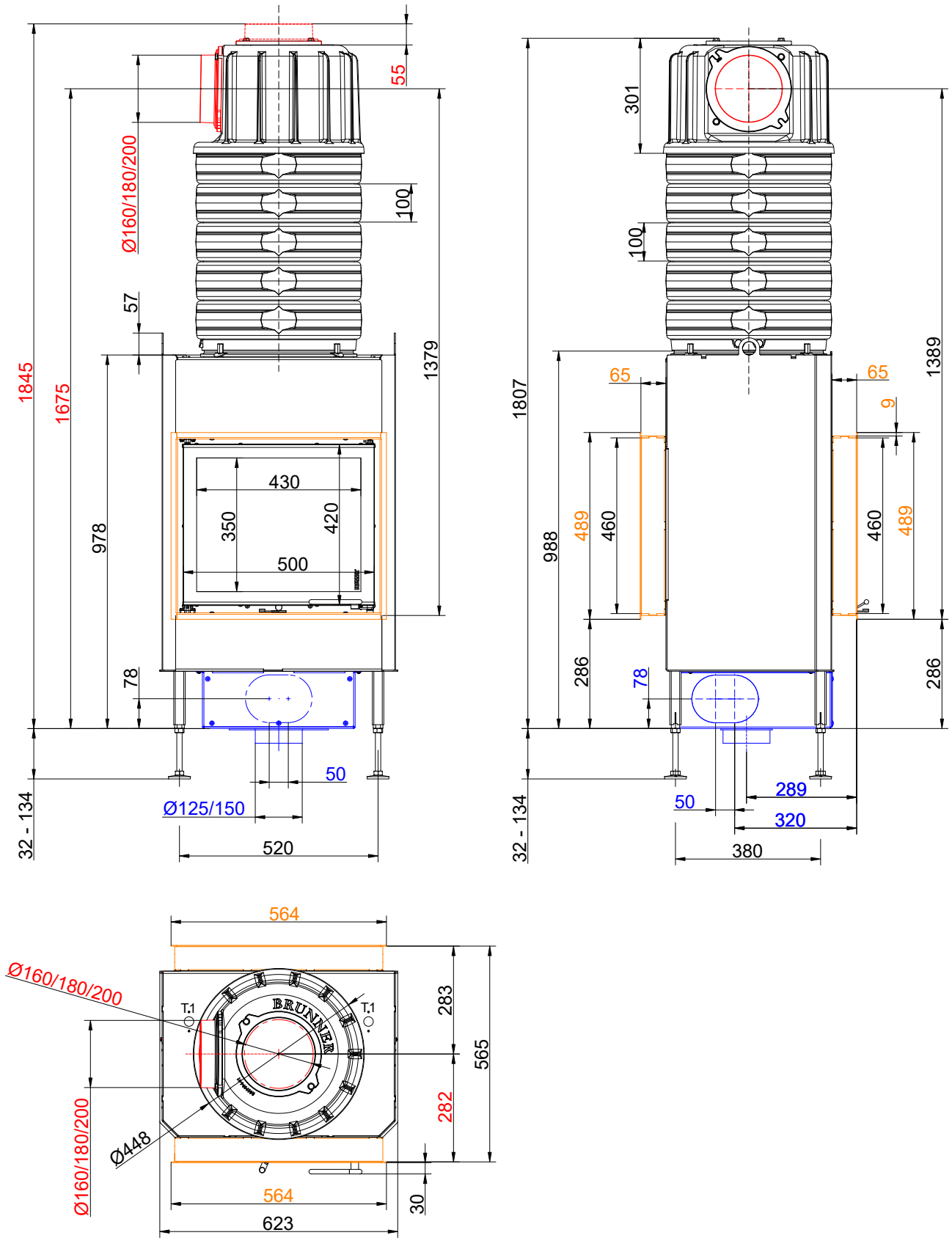
... Drehtür/Drehtür mit Blendrahmen und Gusskuppel

# Maßblätter - BKH Tunnel 42-50 green



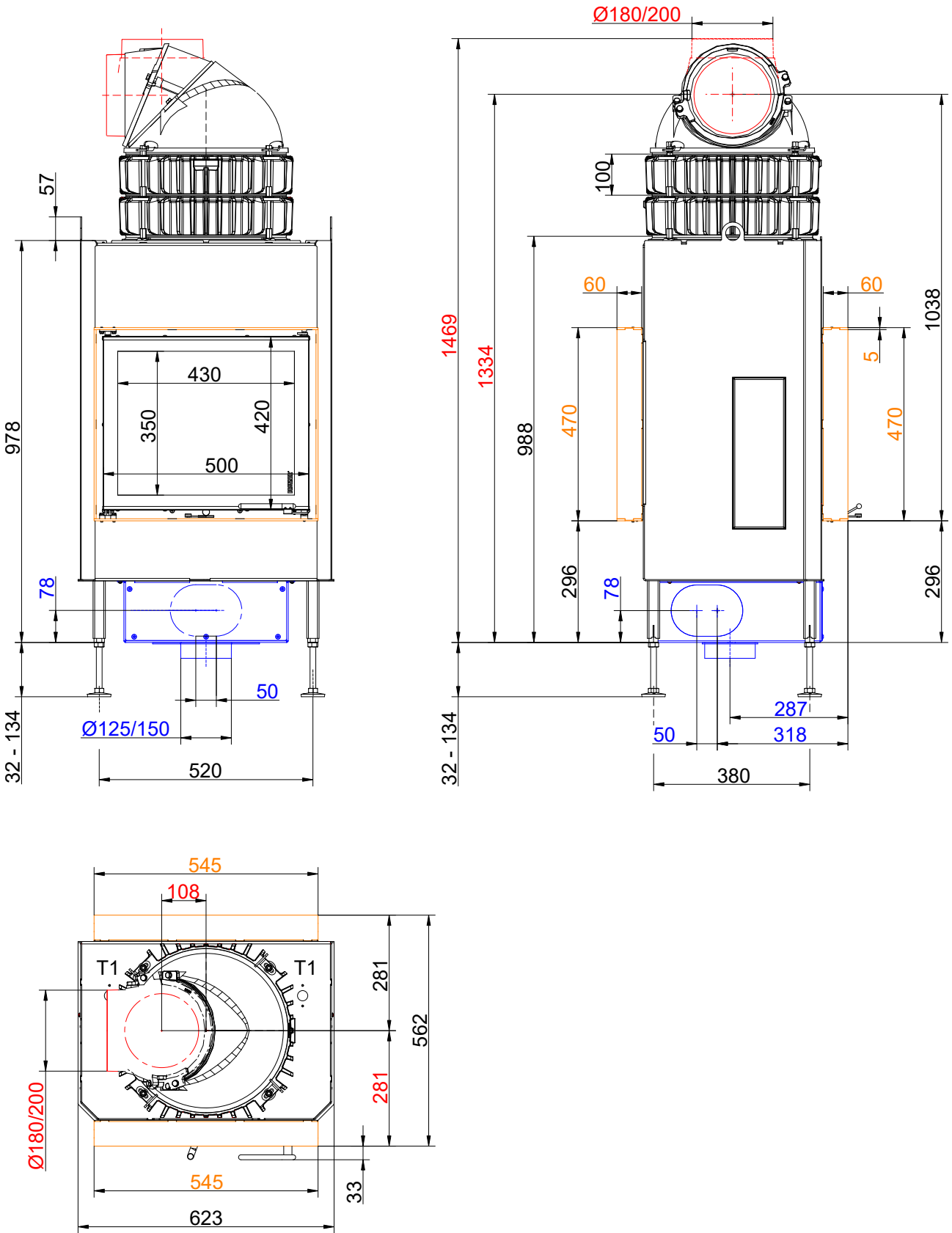
... Drehtür/Drehtür mit Anbaukante und MAS

# Maßblätter - BKH Tunnel 42-50 green



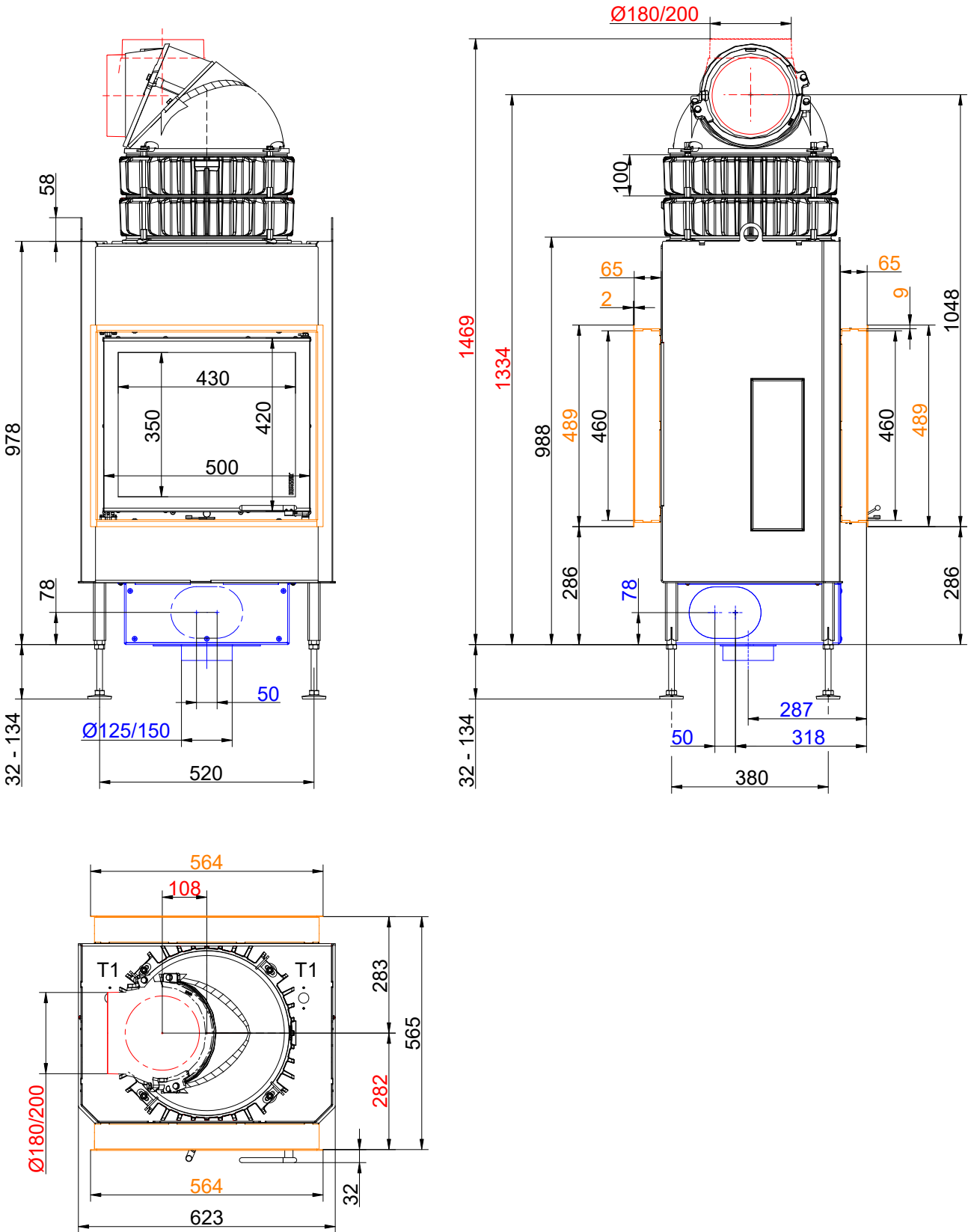
... Drehtür/Drehtür mit Blendrahmen und MAS

# Maßblätter - BKH Tunnel 42-50 green



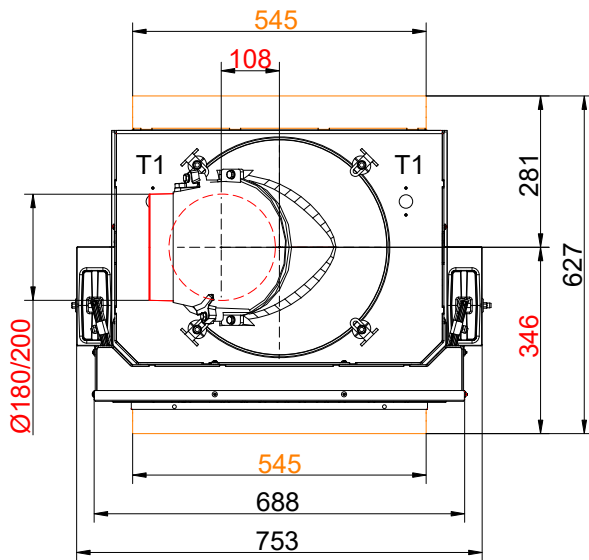
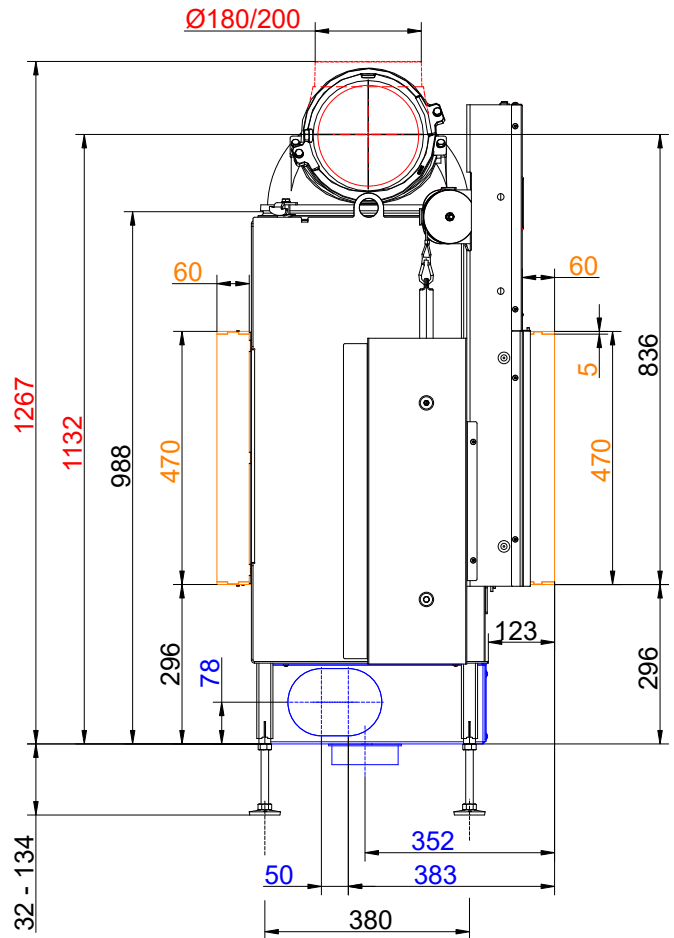
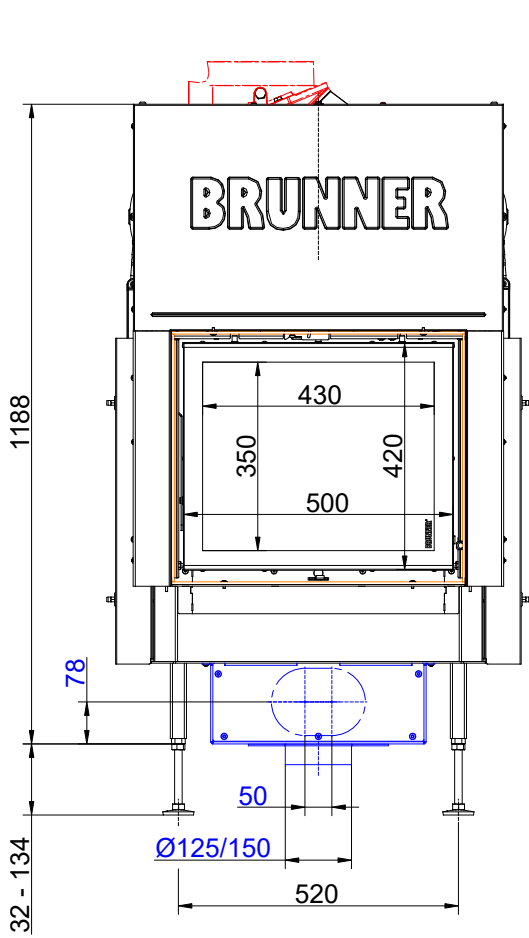
... Drehtür/Drehtür mit Anbaukante und Wärmetauscherringe Guss + Gusskuppel

# Maßblätter - BKH Tunnel 42-50 green



... Drehtür/Drehtür mit Blendrahmen und Wärmetauscherringe Guss + Gusskuppel

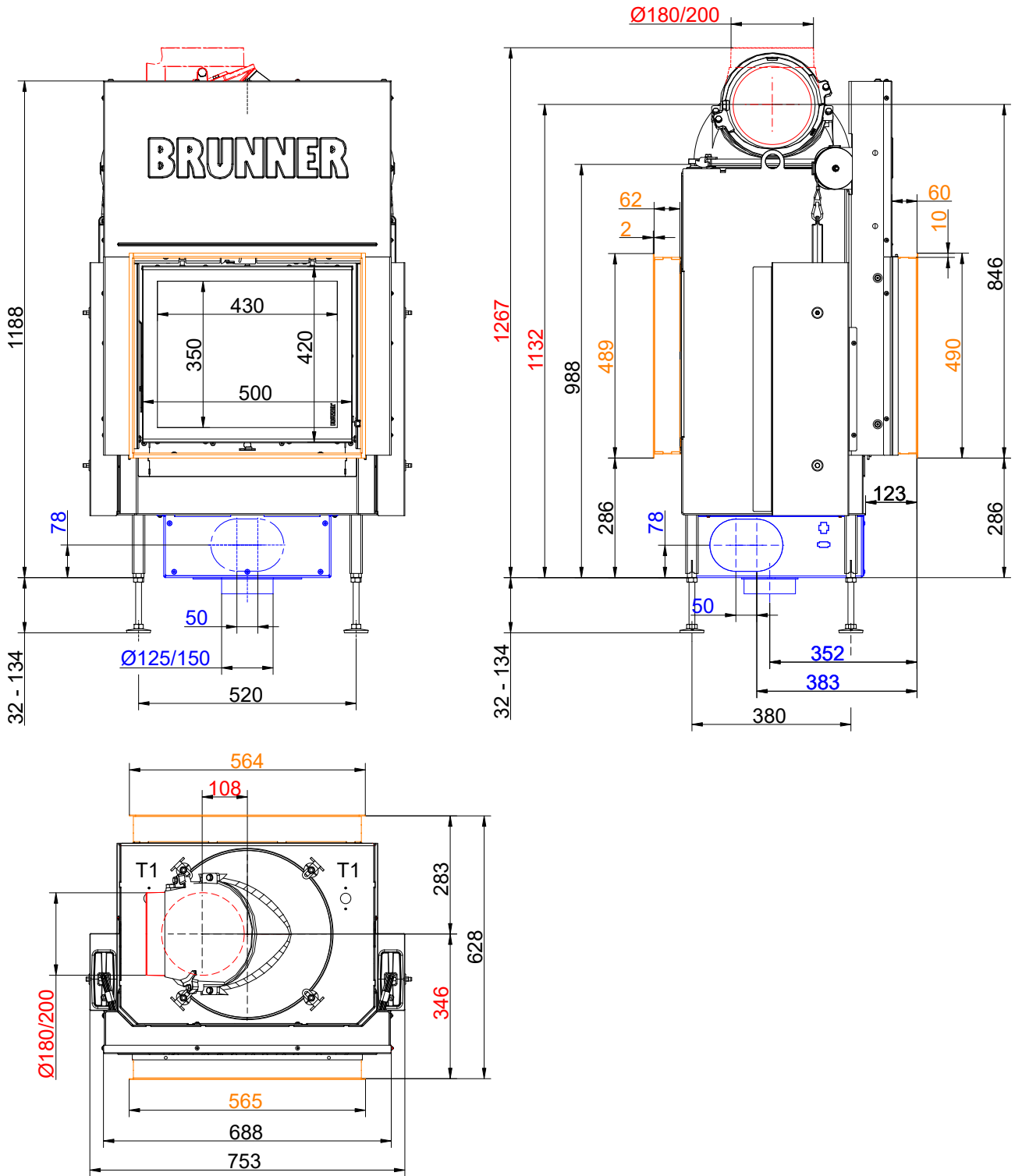
# Maßblätter - BKH Tunnel 42-50 green



... Schiebetür/Drehtür mit Anbaurahmen/Anbaukante und Gusskuppel

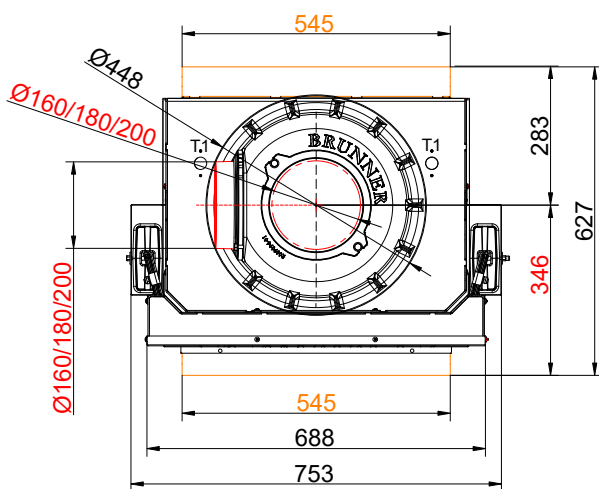
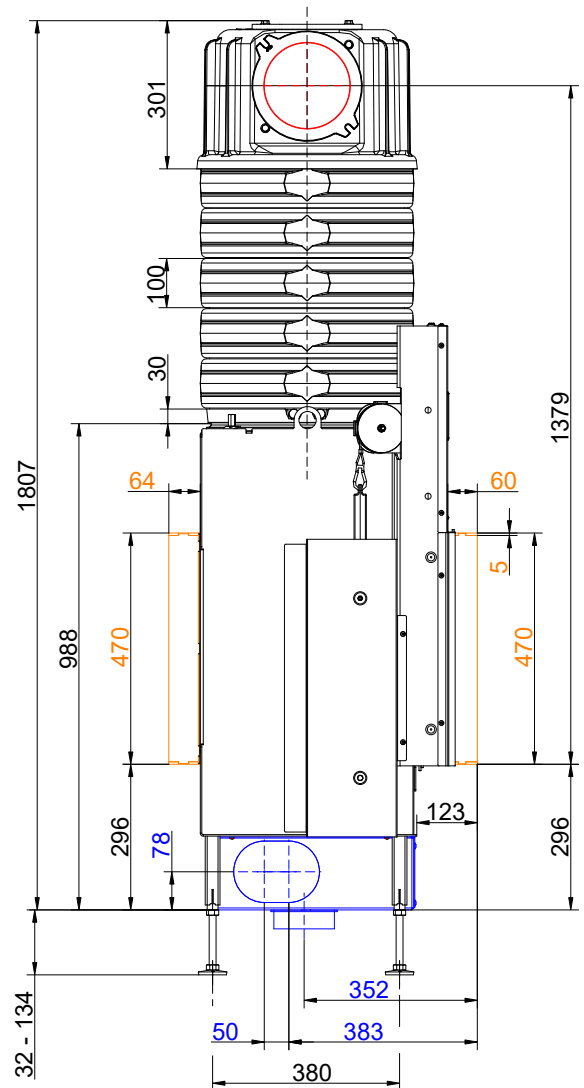
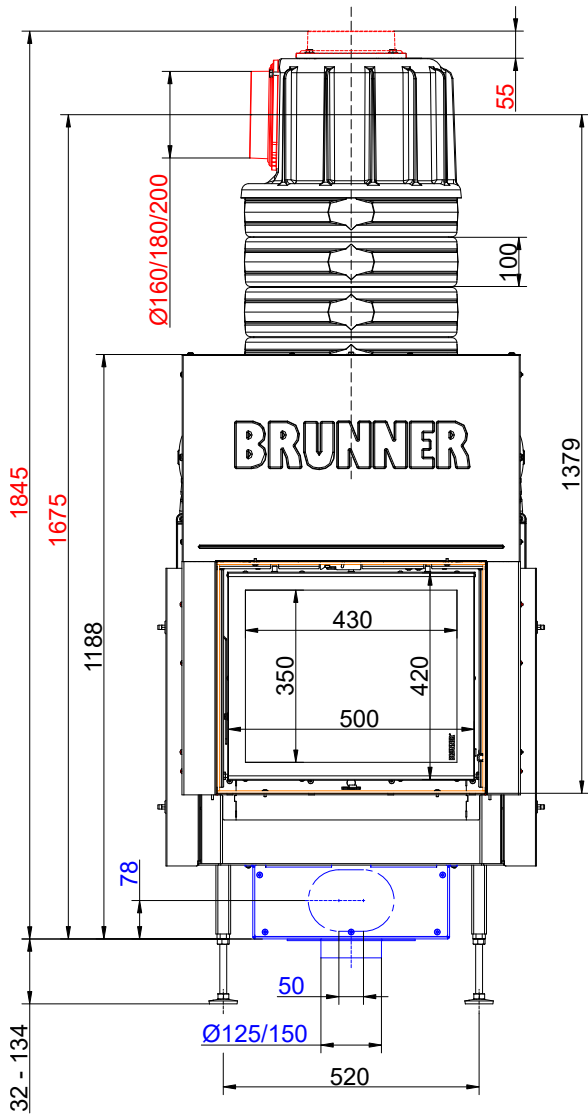


# Maßblätter - BKH Tunnel 42-50 green



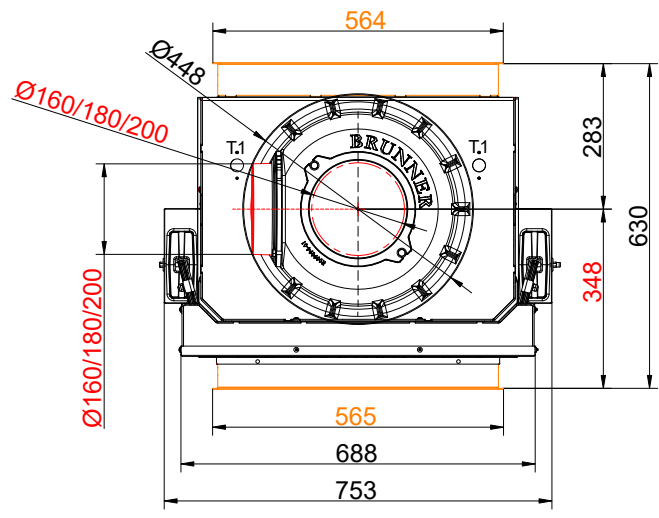
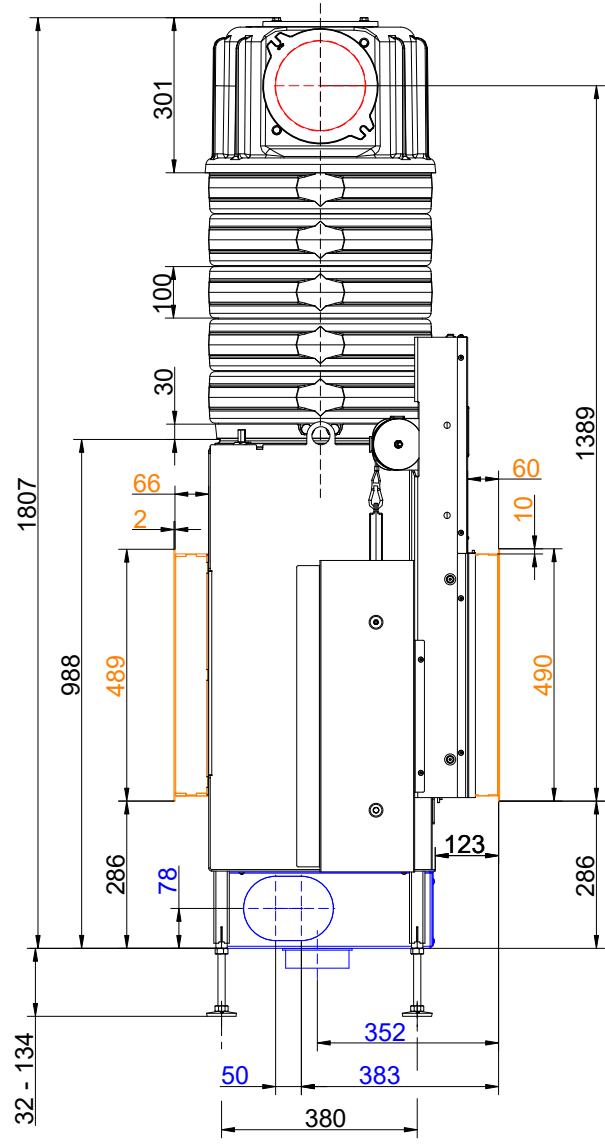
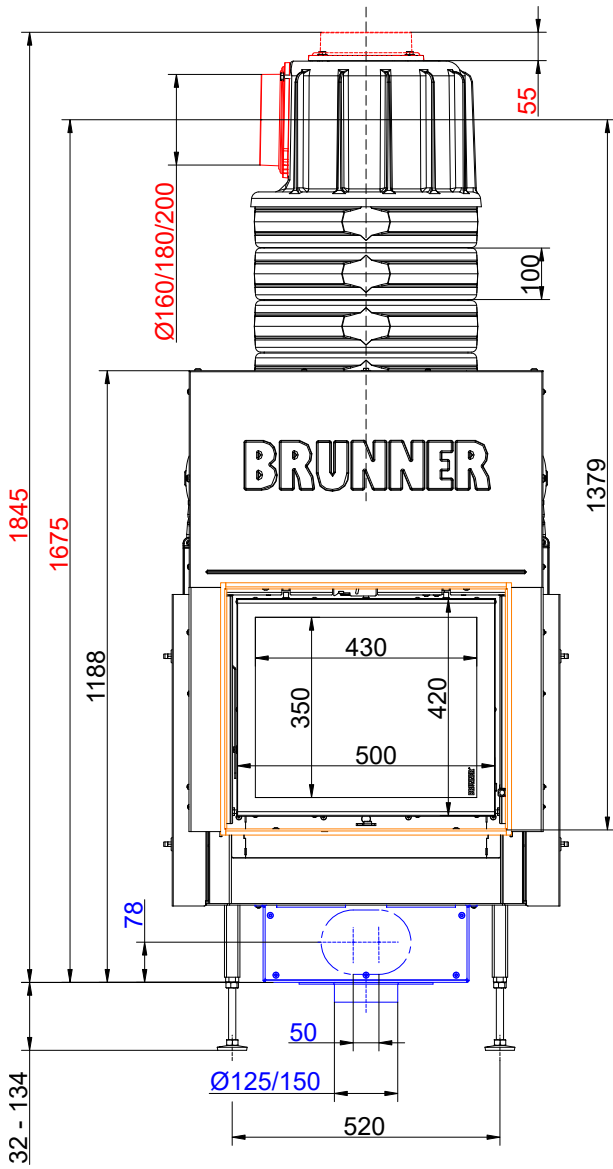
... Schiebetür/Drehtür mit Blendrahmen und Gusskuppel

# Maßblätter - BKH Tunnel 42-50 green



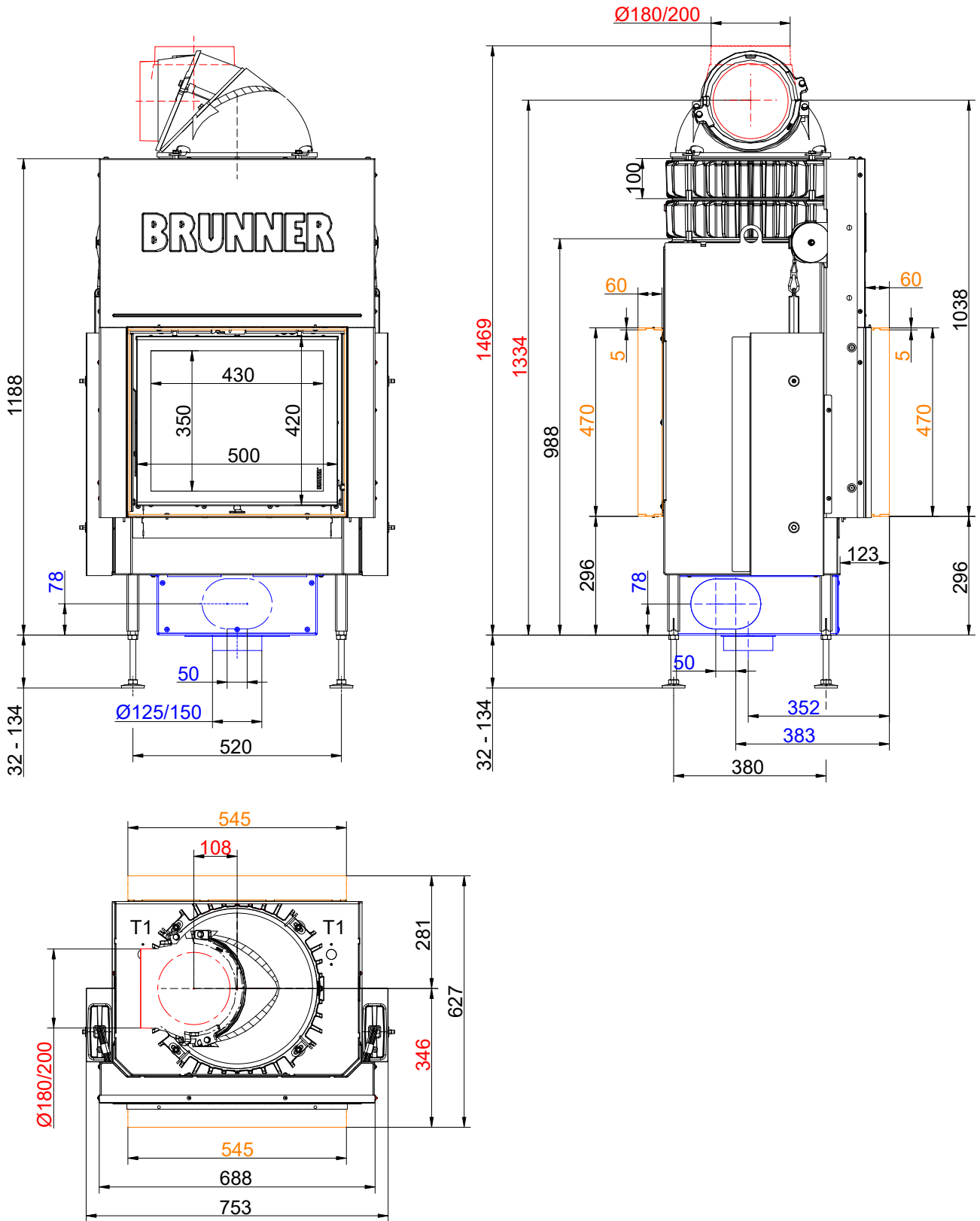
... Schiebetür/Drehtür mit Anbaurahmen/Anbaukante und MAS

# Maßblätter - BKH Tunnel 42-50 green



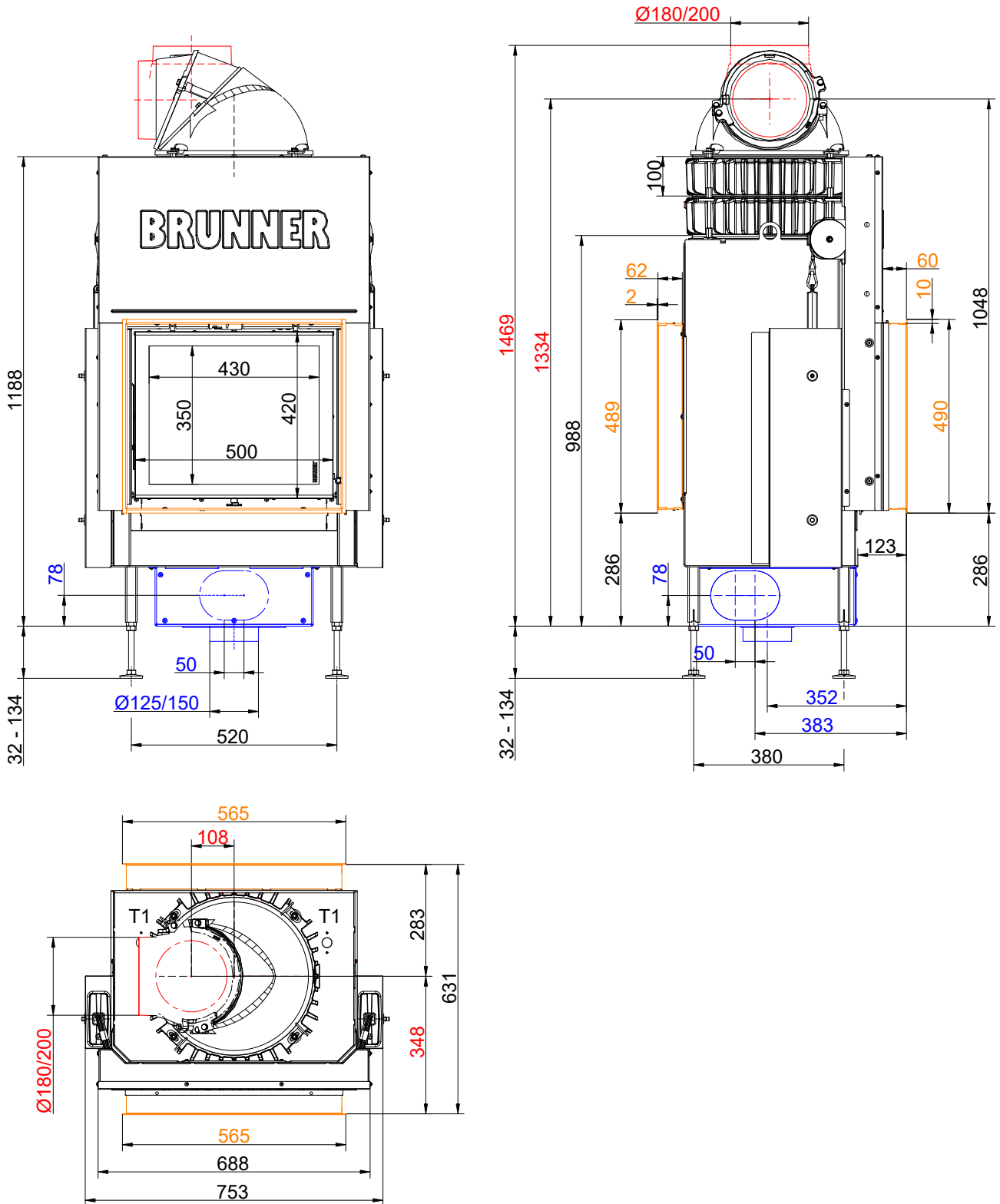
... Schiebetür/Drehtür mit Blendrahmen und MAS

# Maßblätter - BKH Tunnel 42-50 green



... Schiebetür/Drehtür mit Anbaurahmen/Anbaukante und Wärmetauscherringe Guss + Gusskuppel

# Maßblätter - BKH Tunnel 42-50 green



... Schiebetür/Drehtür mit Blendrahmen und Wärmetauscherringe Guss + Gusskuppel

Für Zeichnungsdaten zur CAD-Planung empfehlen wir PaletteCAD. Laufend aktualisierte Maßzeichnungen unter [www.brunner.de](http://www.brunner.de)  
 Rahmen/Abgasstutzen/Verbrennungsluftstutzen/Frontvarianten/Traglager farblich markiert.

# Planung und Einbau - BKH Tunnel 42-50 green

Geprüft nach		EN 13229 W	EN 13229 WA
Werte bei Betriebsweise		Nennleistung <sup>1)</sup>	Speicherbetrieb <sup>2)</sup>
<b>Daten für Funktionsnachweis</b>			
Nennwärmeleistung	kW	8	-
Brennstoffumsatz	kg/h	2,4	3,5
Feuerungsleistung	kW	10	14
Abgasmassenstrom	g/s	10	16
<b>Abgastemperatur nach</b>			
Gusskuppel	°C	220	350
2 x Wärmetauscherringe Guss + Gusskuppel	°C	210	260
5 x Speicherringe MAS inkl. Gusshaube MAS <sup>3)</sup>	°C	-	260
2,0 m keramische Nachheizfläche <sup>4)</sup>	°C	-	180
1,4 m Modulspeichersteine (MSS) <sup>4)</sup>	°C	-	180
notwendiger Förderdruck	Pa	12	12
Brennstoffmenge	kg	2	4
Verbrennungsluftbedarf	m <sup>3</sup> /h	30	43
Verbrennungsluftanschluß Ø	mm	125	125
<b>Wärmeverteilung</b>			
Heizeinsatz / Nachheizfläche	%	20 / 30	20 / 30
Glaskeramik / Glaskeramik beschichtet (GKB)	%	50 / 40	50 / 40
<b>Luftquerschnitte <sup>5)</sup></b>			
Zuluft	cm <sup>2</sup>	600	600
Umluft	cm <sup>2</sup>	600	600
<b>min. Oberfläche bei geschlossener Kaminhülle</b>			
wärmeabgebende Oberfläche	m <sup>2</sup>	3,5	3,5
<b>min. Abstände Feuerstätte</b>			
mit Hitzeschutzblech zur Kaminhülle, Dämmschicht	cm	3	3
zu Kaminhülle, Dämmschicht	cm	5	5
zum Boden	cm	3	3
<b>Mindestdämmstärken Ersatzdämmstoff / Vormauerung + Referenzdämmstoff <sup>6)</sup></b>			
mit Hitzeschutzblech zur Anbauwand (brennbar) <sup>7)</sup>	cm	12 / 10 + 13	12 / 10 + 13
zur Anbauwand (brennbar)	cm	18 / 10 + 20	18 / 10 + 20
zum Boden	cm	0 / 0	0 / 0
zur Decke (brennbar)	cm	22 / 10 + 25	22 / 10 + 25
<b>Mindestabstände vor der Feuerraumöffnung, Glaskeramik / Glaskeramik beschichtet (GKB)</b>			
brennbare Teile	cm	≥ 120 / ≥ 80	≥ 120 / ≥ 80
<b>Gewicht</b>			
Heizeinsatz + Brennkammer Schamotte/Guss	kg	114 (DT-DT) 155 (ST-DT) + 57 / 67	
<b>Anforderung/Grenzwerte</b>			
EU / Deutschland		Ökodesign / 1. BImSchV (Stufe 2)	

- 1) Angaben zu „Nennleistung“ ermittelt mit zwei Wärmetauscherringen Guss und Gusskuppel Ø180.
- 2) Angaben zu „Speicherbetrieb“ für die handwerkliche Ausführung der Nachheizfläche (Richtwerte).
- 3) Drosselklappe empfohlen
- 4) Richtwert bzw. rechnerischer Funktionsnachweis erforderlich.
- 5) Luftquerschnitte wenn als Heizleistung die angegebene Nennwärmeleistung gewünscht ist.
- 6) Brandsicherheit: Werte ermittelt in Sicherheitsprüfung mit prüftechnisch erfassten Luftquerschnitten; Ofenhülle wärmeabgebend ausgeführt. Dämmstoffangaben mit Calciumsilikat (Promasil 950KS) / 10 cm Vormauerung + Referenzdämmstoff (Mineralwolle nach AGI Q 132).
- 7) Montage und Ausführung des Hitzeschutzbleches (Zubehör) siehe Aufbauanleitung. Abstand zwischen montiertem Hitzeschutzblech und Kamineinsatz: Rückwand 2 cm, Seitenwand 3 cm.