

COOK



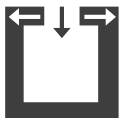
Technické údaje

Tepelný výkon	[kW]	3 - 6
Maximálny tepelný výkon	[kW]	6
Veľkosť vykurovaného priestoru	[m ³]	70-160
Spotreba paliva (pri max. výkone)	[kg/h]	0,9-1,7
Efektívnosť	[%]	84
Trieda energetickej účinnosti		A+
Index energetickej účinnosti		112,8
Požiadavka ťahu komína	[Pa]	12

Charakteristika



Keramická varná doska



RLU

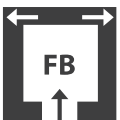


RLS-System



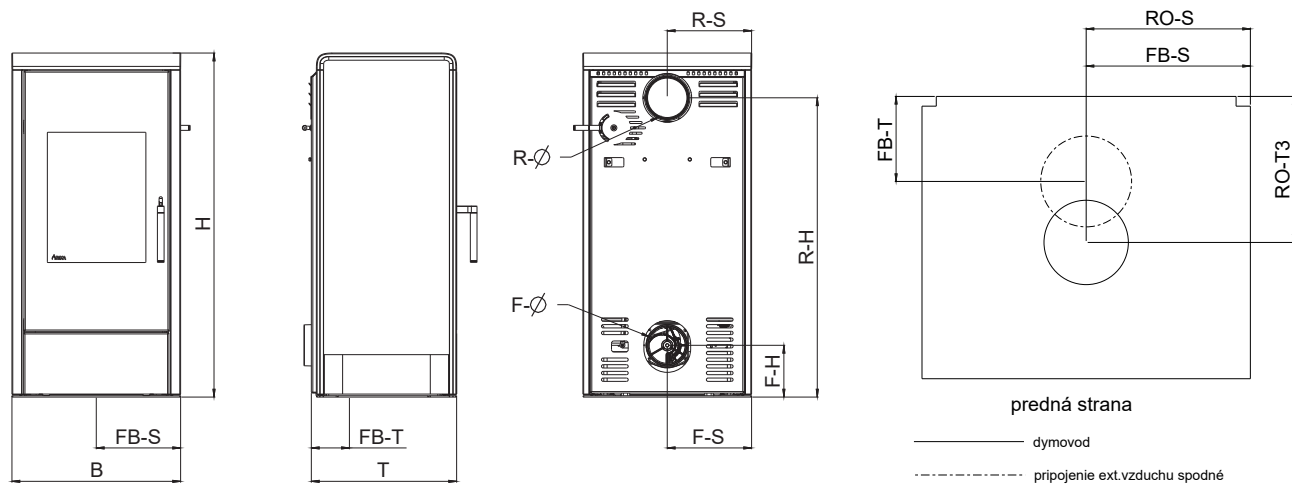
Trieda energetickej účinnosti

Príslušenstvo



pripojenie extr.vzduchu

Pripojenie na komín



Rozmery

H - Výška	[mm]	1030
B - Šírka	[mm]	505
T - Hĺbka	[mm]	435

Hmotnosť

Hmotnosť s ocelovým panelom alebo keramickým dekorom	[kg]	~135
--	------	------

Pripojenie dymovodu

R - Ø priemer dymovodu	[mm]	130
RO - H výška pripojenia s originálnou rúrou	[cm]	-
RO - T1 celková hĺbka s originálnou rúrou	[cm]	-
RO - T2 vzdialenosť originálnej rúry po zadnú stenu pece	[cm]	-
RO - T3 vzdialenosť od zadnej steny po stred dymovodu	[cm]	-
RO - S bočná vzdialenosť po stred dymovodu	[cm]	-
R - H výška zadného dymovodu	[cm]	90
R - S bočná vzdialenosť po stred dymovodu	[cm]	25

Pripojenie na externý vzduch

F - Ø priemer	[mm]	125
F - H výška pripojenia	[cm]	16
F - S Bočná vzdialenosť	[cm]	25
FB - S vzdialenosť podlahovej prípojky	[cm]	25
FB - T hĺbka podlahového pripojenia od zadnej steny pece	[cm]	13

Bezpečnostné vzdialenosti

Poznámka

1. nehorľavé predmety
a > 40 cm b > 10 cm
2. horľavé predmety a železobetónové nosné steny
a > 80 cm b > 10 cm

