

SUMO

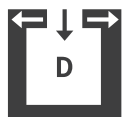


Technické dáta

Tepelný výkon	[kW]	2,7 - 9
Nominálny tepelný výkon	[kW]	9
Veľkosť vykurovaného priestoru (závisí od izolácie domu)	[m ³]	50-240
Spotreba paliva	[kg/h]	0,6-2,1
Kapacita zásobníka na pelety *	[l/kg]	69/~45
Elektrické napájanie	[V]/[Hz]	230/50
Priemerný elektrický príkon	[W]	20
Poistka	[A]	2,5
Účinnosť	[%]	90,8
Trieda energetickej účinnosti		A+
Index energetickej účinnosti		122
Požiadavka na ťah komína	[Pa]	3

* Kapacita v kg sa môže líšiť v dôsledku rôznych objemových hustôt peliet.

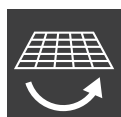
Charakteristika



Vyvážený dymovod



Dotykový displej



Vyklápací rošt



USB



Tichá



Energetická účinnosť

Príslušenstvo



RIKA firenet



RIKA Voice

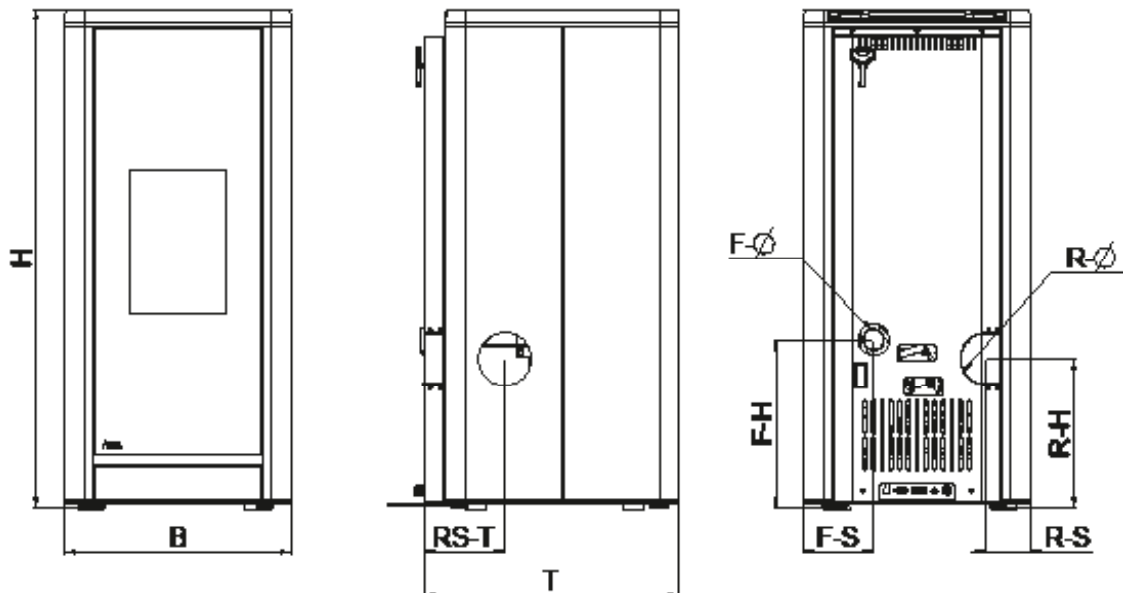


Izbový snímač



GSM modem

Pripojenie komína



Rozmery

H - Výška	[mm]	1148
B - Šírka	[mm]	520
T - Hĺbka	[mm]	585

Váha

Váha bez opláštenia	[kg]	~170
Váha s oceľovým plášťom alebo keramikou	[kg]	~180

Pripojenie dymovodu

R - Ø priemer	[mm]	100
RO - H Výška pripojenia	[cm]	-
RO - T1 Celková hĺbka s originál dymovodom (uhlový)	[cm]	-
RO - T2 Vzdialenosť s originál dymovodom (uhlový) k zadnej stene	[cm]	-
RO - T3 Hĺbka od zadnej steny k stredu dymovodu	[cm]	-
RO - S Vrchné pripojenie - bočná vzdialenosť	[cm]	-
R - H Výška zadného pripojenia	[cm]	36
R - S Vzdialenosť zadného pripojenia	[cm]	10
RS - T Zadné napojenie (bočná vzdialenosť)	[cm]	8

Pripojenie exter. vzduchu

F - Ø priemer	[mm]	50
F - H Výška pripojenia	[cm]	39
F - S Bočná vzdialenosť	[cm]	16

Bezpečnostné vzdialenosti

Poznámka

- K nehorľavým predmetom
a > 40cm b > 10cm
- K horľavým predmetom a k železobetónovým stenám
a > 80cm b > 10cm

