

DOMO/DOMO MULTIAIR



Technické dáta

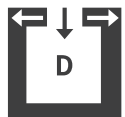
Tepelný výkon	[kW]	3 - 10
Nominálny tepelný výkon	[kW]	10
Veľkosť vykurovaného priestoru (závisí od izolácie domu)	[m ³]	70-260
Spotreba paliva	[kg/h]	0,8-2,3
Kapacita zásobníka na pelety*	[l/kg]	76/~50
Elektrické napájanie	[V]/[Hz]	230/50
Priemerný elektrický príkon	[W]	20
Poistka	[A]	2,5
Účinnosť	[%]	92,7
Trieda energetickej účinnosti		A++
Index energetickej účinnosti		131
Požiadavka na ťah komína	[Pa]	3

Váha

Váha s oceľovým plášťom	[kg]	~185
Váha s kamenným obkladom	[kg]	~230
Váha s keramickým obkladom alebo sklom	[kg]	~180
Váha kameňa	[kg]	~60

*Kapacita v kg sa môže líšiť v dôsledku rôznych objemových hustôt peliet.

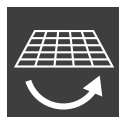
Charakteristika



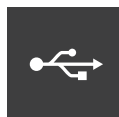
Vyvážený dymovod



Dotykový displej



Vyklápací rošt



USB



Izbový snímač



Tiché



Energetická účinnosť

Príslušenstvo



RIKA firenet



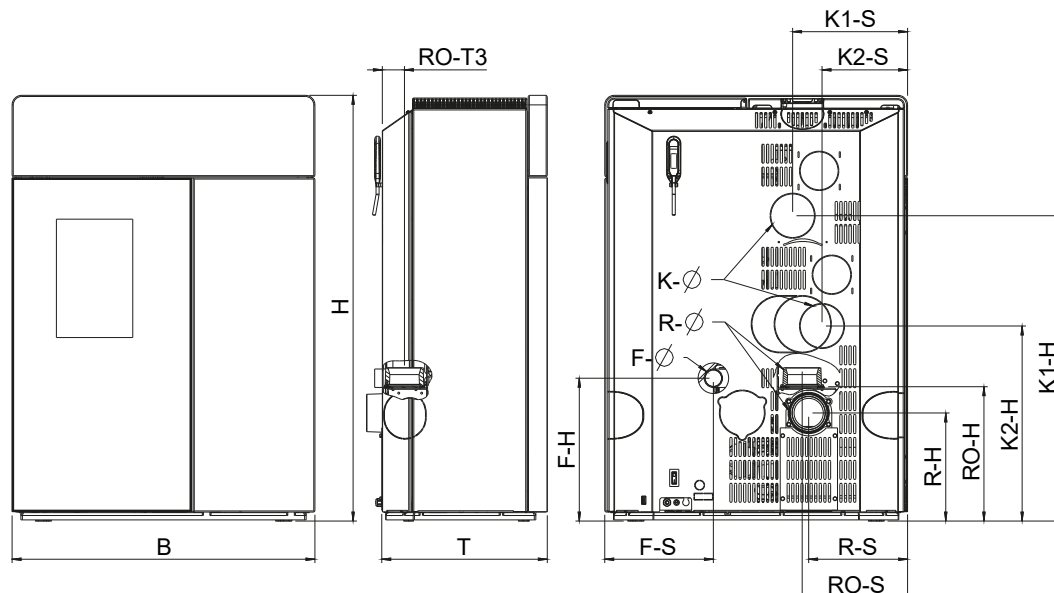
RIKA Voice



Multi Air



GSM Control



Rozmery

H - Výška	[mm]	1120
B - Šírka	[mm]	793
T - Hĺbka	[mm]	431

Pripojenie dymovodu

R - Ø Priemer	[mm]	100
RO - H Výška zadného napojenia	[cm]	37
RO - T1 Celková hĺbka dopojenia s uhlovou rúrou	[cm]	-
RO - T2 Vzdialenosť od zadnej steny dopoj.uhl.rúrou	[cm]	-
RO - T3 Hĺbka od zadnej steny po stred dymovodu	[cm]	6
RO - S Vzdialenosť vrchného pripojenia -bočná vzdialenosť	[cm]	28
R - H Výška zadného pripojenia	[cm]	29
R - S Pripojenie zadné - bočná vzdialenosť	[cm]	26

Pripojenie exter. vzduchu

F - Ø Priemer	[mm]	50
F - H Výška pripojenia	[cm]	38
F - S Bočná vzdialenosť	[cm]	28

Pripojenie konvekčného vzduchu

K - Ø Priemer	[mm]	100/100
K - H Výška pripojenia	[cm]	80/51
K - S Bočná vzdialenosť	[cm]	30/22

Bezpečnostné vzdialenosti (minimálne vzdialenosti)

Poznámka

1. K nehorľavým predmetom
a > 40cm b > 10cm
2. K horľavým predmetom a k železobetónovým stenám
a > 80cm b > 10cm

