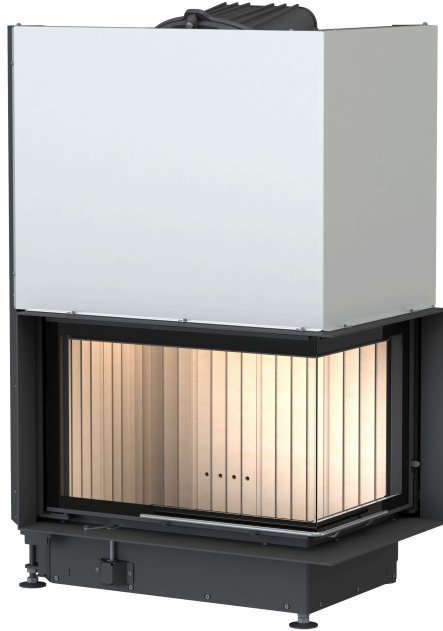


HEIZKAMINEINSÄTZE VON BRUNNER



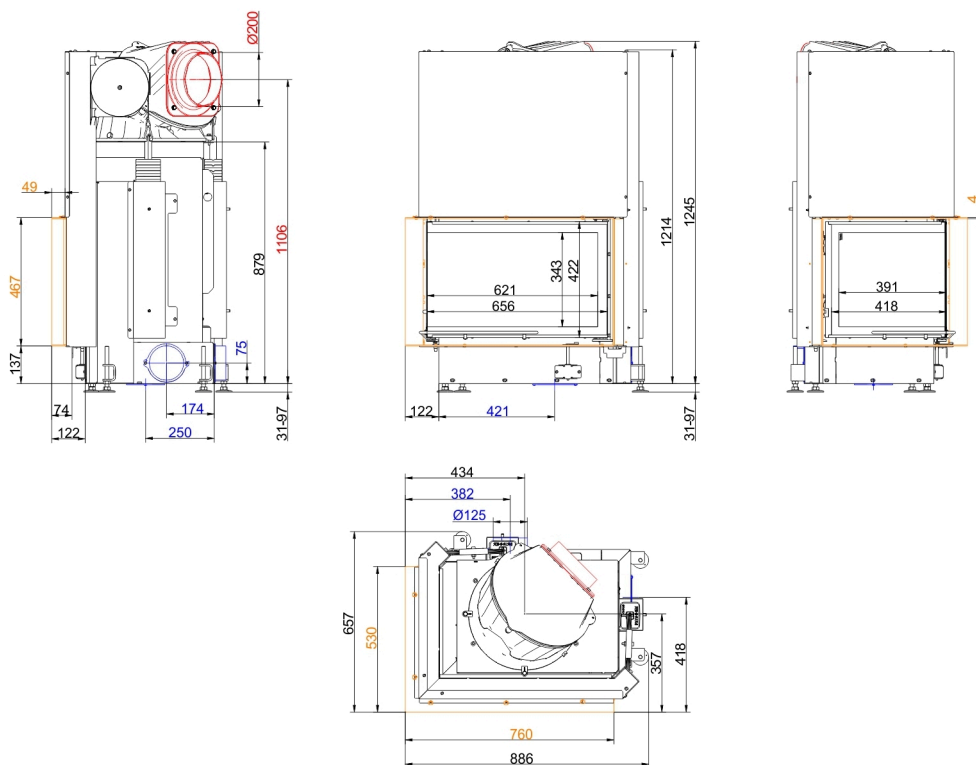
Architektur-Eck 45/67/44

Stand: 2021-03-29

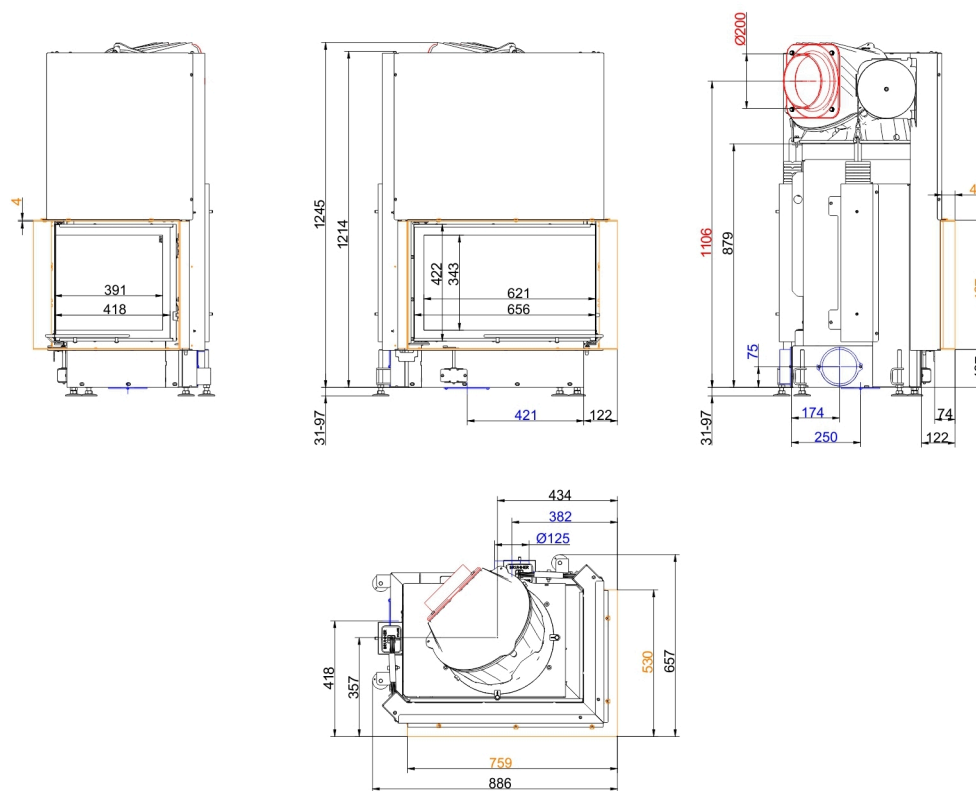


BRUNNER[®]
heizen auf bayerisch.

Maßblätter - Architektur-Eck 45/67/44

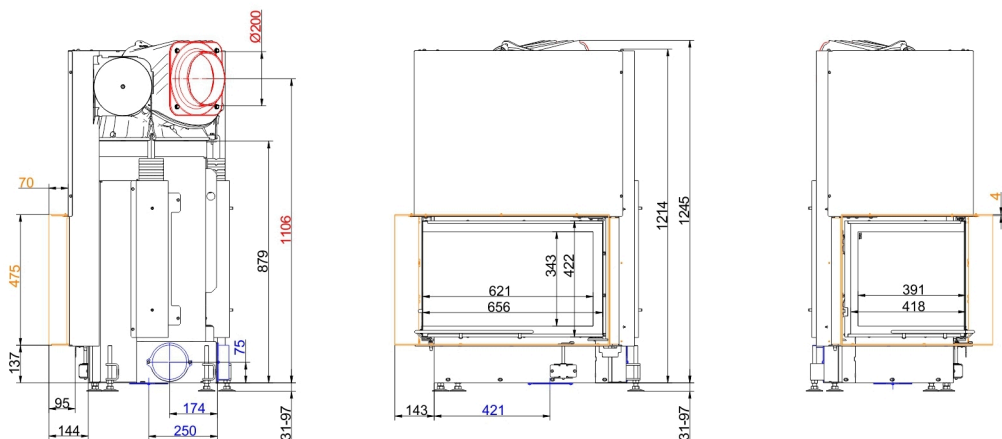


... links mit Anbaurahmen 50 mm und Warmlufthaube Guss

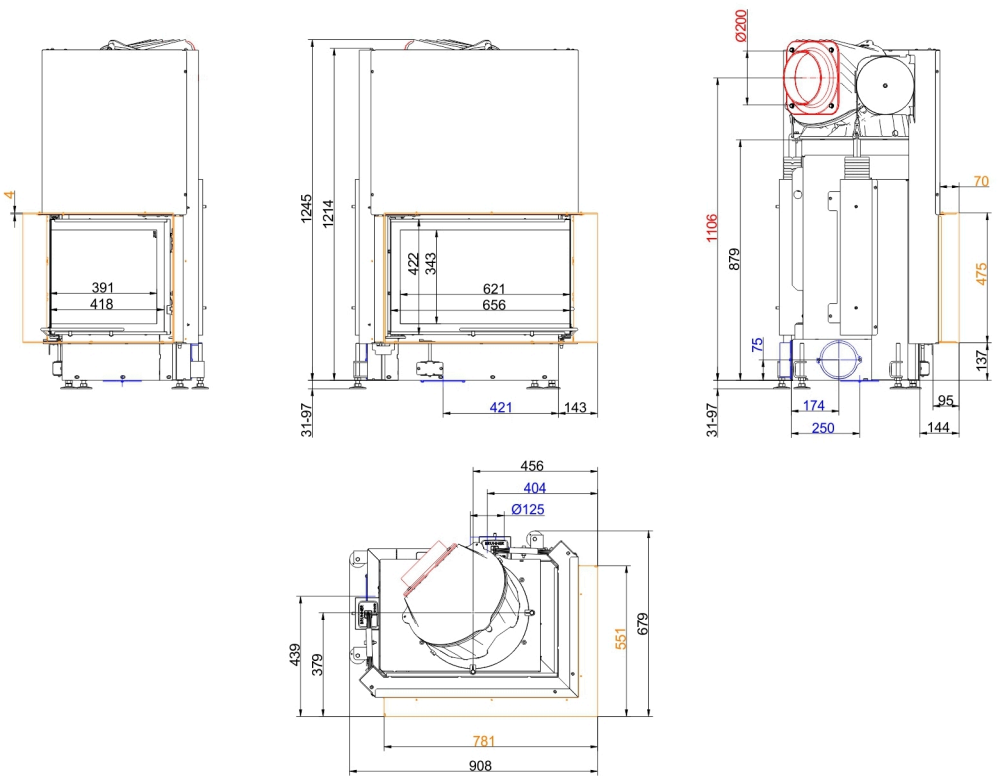


... rechts mit Anbaurahmen 50 mm und Warmlufthaube Guss

Maßblätter - Architektur-Eck 45/67/44



... links mit Anbaurahmen 70 mm und Warmlufthaube Guss



... rechts mit Anbaurahmen 70 mm und Warmlufthaube Guss

Planung und Einbau - Architektur-Eck 45/67/44

| Geprüft nach | | EN 13229 W | EN 13229 WA |
|---|-------------------|---|-------------------------------|
| Werte bei Betriebsweise | | Nennleistung ¹⁾ | Speicherbetrieb ²⁾ |
| Geeignet für alle Bauweisen nach Fachregel | | OK | OK |
| Daten für Funktionsnachweis | | | |
| Nennwärmeleistung | kW | 11 | - |
| Brennstoffumsatz | kg/h | 3,2 | 5 |
| Feuerungsleistung | kW | 14 | 22 |
| Abgasmassenstrom | g/s | 13 | 19 |
| Stutztemperatur (vor Nachheizfläche) | °C | - | 330 |
| Abgastemperatur nach | | | |
| Warmlufthaube Guss | °C | 225 | 255 |
| 1 x nebenstehende Nachheizfläche (GNF 8/10) | °C | - | 151 |
| 5 x Speicherringe MAS inkl. Gusshaube MAS ³⁾ | °C | - | 220 |
| 2,0 m keramische Nachheizfläche | °C | - | 180 |
| 1,4 m Modulspeichersteine (MSS) ⁴⁾ | °C | - | 180 |
| notwendiger Förderdruck | Pa | 13 | 15 |
| Verbrennungsluftbedarf | m ³ /h | 32 | 50 |
| Verbrennungsluftanschluß Ø | mm | 125 | 125 |
| Wärmeverteilung | | | |
| Heizeinsatz / Nachheizfläche | % | 25 / 30 | 25 / 30 |
| Sichtscheibe (Einfach- / Doppelscheibe) | % | 45 / - | 45 / - |
| Luftquerschnitte ⁵⁾ | | | |
| Zuluft | cm ² | 650 / 100 / 350 | 650 / 100 / 350 |
| Umluft | cm ² | 650 / 100 / 350 | 650 / 100 / 350 |
| minimale Oberfläche bei geschlossener Ofenbauweise | | | |
| wärmeabgebende Oberfläche | m ² | 4,5 | 4,5 |
| min. Abstände Feuerstätte | | | |
| zu Verkleidung, Dämmschicht | cm | 6 | 6 |
| zum Aufstellboden | cm | 15 | 15 |
| Wärmedämmung ohne / mit Luftgitter ⁶⁾ | | | |
| Anbauwand | cm | 14 / 10 | 14 / 10 |
| Boden | cm | 2 / 2 | 2 / 2 |
| Decke | cm | 19 / 14 | 19 / 14 |
| Vormauerung bei zu schützender Wand | cm | 10 | 10 |
| Gewicht | | | |
| Gewicht Heizeinsatz / Brennkammer | kg | 213 / 56 | |
| Anforderung/Grenzwerte | | | |
| Deutschland / Österreich / Schweiz / Norwegen | | 1.BImSchV (Stufe 2) / 15a BVG (2015) / LRV / NS 3059 | |

- 1) Angaben zu „Nennleistung“ ermittelt mit metallischer Nachheizfläche.
- 2) Angaben zu „Speicherbetrieb“ für die handwerkliche Ausführung der Nachheizfläche (Richtwerte für den Fachbetrieb).
- 3) Drosselklappe empfohlen
- 4) Richtwert bzw. rechnerischer Funktionsnachweis erforderlich
- 5) für Kamin-/Heizeinsätze / Heizgasrohr / metallische Nachheizfläche
- 6) Werte ermittelt mit obigen Luftquerschnitten; Ofenhülle wärmeabgebend ausgeführt

Ulrich Brunner GmbH
 Zellhuber Ring 17 - 18
 D-84307 Eggenfelden
 Telefon: +49 / (0)87 21 / 7 71-0
 Telefax: +49 / (0)87 21 / 7 71-100
 info@brunner.de | www.brunner.de

BRUNNER®