

	provoz s přímým napojením na komín	provoz s připojenou akumulační masou
Energetický štítek	A	A
Provozní údaje		
Nominální výkon	9 kW	----
Účinnost	> 80 %	----
Obrat paliva	2,8 kg/h	4,5 kg
Výkon topeniště	----	16 kW
Hmotnostní tok spalín	7,7 g/s	13,5 g/s
Potřebný tah komína	12 Pa	12 Pa
Potřebné množství vzduchu pro hoření	25 m ³ /h	45 m ³ /h
Průměrná teplota spalín		
na výstupu	305 °C	382 °C
za 2,4 bm tahového systému KMS 300 ¹	----	228 °C
Rozdělení užitého tepla		
krbová vložka	45 %	30 %
pohledové sklo (jednoduché / dvojité)	55 / 0 %	55 / 0 %
dodatečná akumulace masa	----	15 %
Informace pro stavbu s mřížkami		
Minimální plocha mřížky spodní / horní	700 / 850 cm ²	700 / 850 cm ²
Minimální odstupy k izolovaným plochám / podlaze	50 / 0	50 / 0
Izolace referenční ² strop / zadní stěna / boční stěna / podlaha	120 / 70 / 0 / 0	120 / 70 / 0 / 0
Izolace Calciumsilikat ³ strop / zadní stěna / boční stěna / podlaha	80 / 50 / 0 / 0	80 / 50 / 0 / 0
Informace pro stavbu bez mřížek (zavřené mřížky)		
Minimální aktivní sálavá plocha ⁴	4 m ²	4 m ²
Minimální odstup od izolovaných plochám / podlaze	50 / 20 mm	50 / 20 mm
Izolace referenční ² strop / zadní stěna / boční stěna / podlaha	160 / 90 / 0 / 20 mm	160 / 90 / 0 / 20 mm
Izolace Calciumsilikat ³ strop / zadní stěna / boční stěna / podlaha	120 / 70 / 0 / 20 mm	120 / 70 / 0 / 20 mm
Všeobecné technické informace		
Celková hmotnost / hmotnost vystýlky topeniště	ca. 260 / 46 kg	ca. 260 / 46 kg
Rozměr topeniště (šířka x hloubka)	255 x 540 mm	
Průměr přívodu vzduchu pro hoření	Ø 150 mm	
Použití v uzavřené akumulaci obestavbě dle oborových pravidel	vhodné	
Testováno podle	EN 13229	
Splňuje požadavky norem	BlmSchV (Stufe2), 15a BVG, NS 3059	

1 Uváděná délka tahu při testování. Přesnou délku tahu určuje přepočít (Ortner / KOV přepočítový program) podle odborných stavebních předpisů

2 Minerální vlna podle AGI-Q 132

3 Příklad SkamoEnclosure Board 225 kg/m³

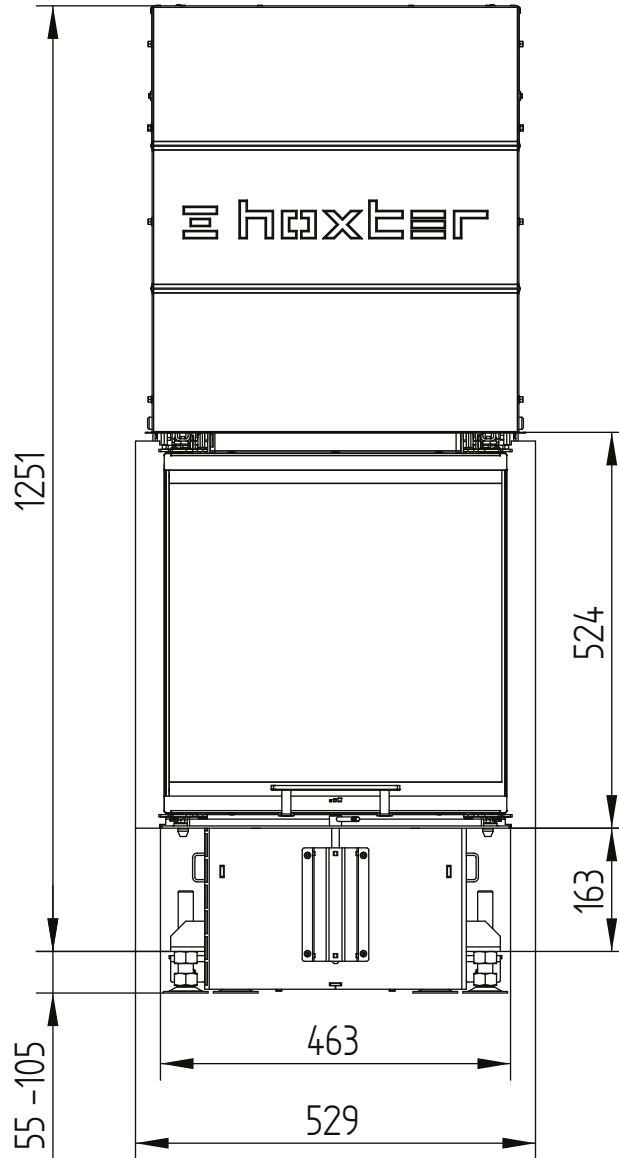
4 Průměrná hodnota závisí na délce akumulace a vlastnostech materiálu. Uvedené hodnoty platí pro šamot tloušťky 3 cm s tepelnou vodivostí 500 W/m²

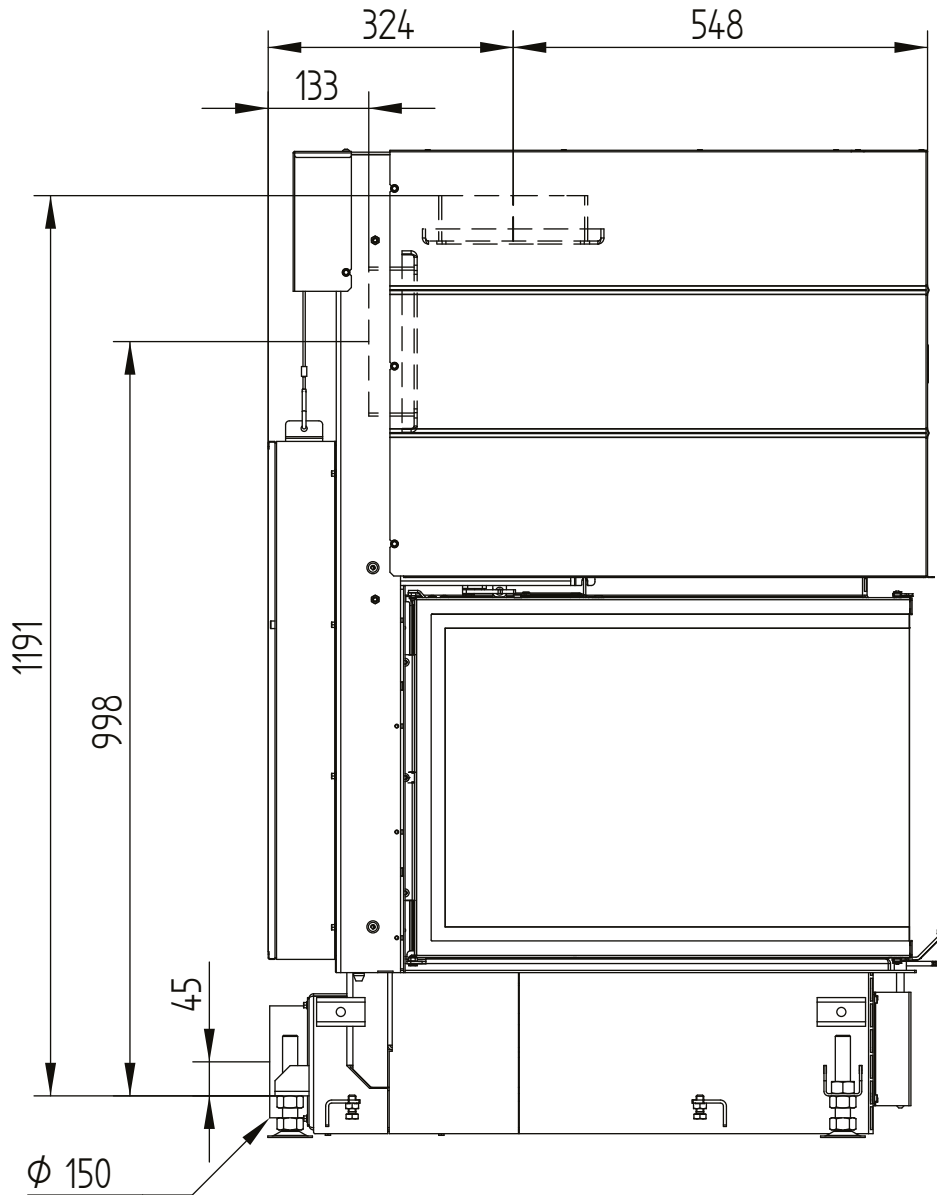
UKA 69/48/69/51

Technická data
Stav 2019/08

přívod vzduchu / nohy

M 1:10



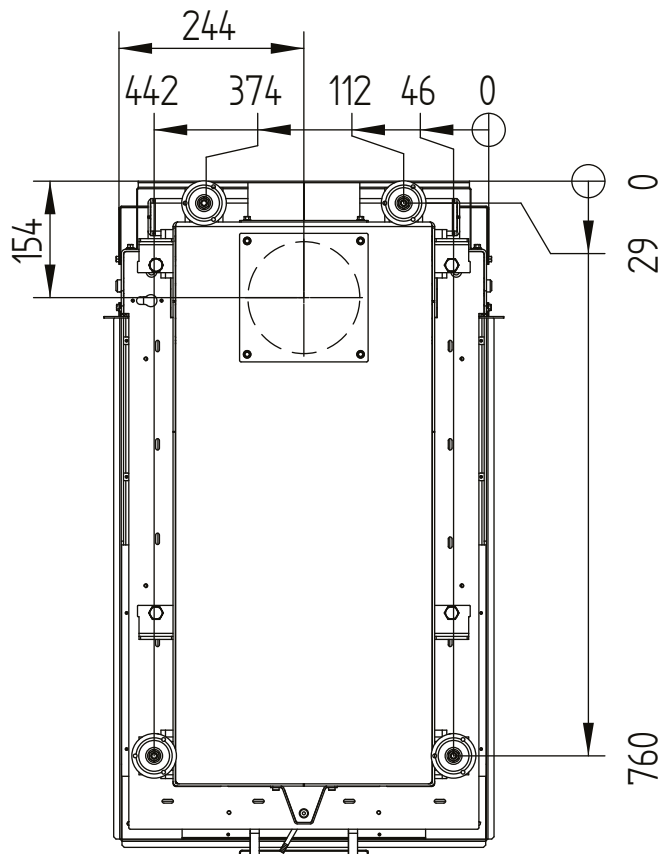
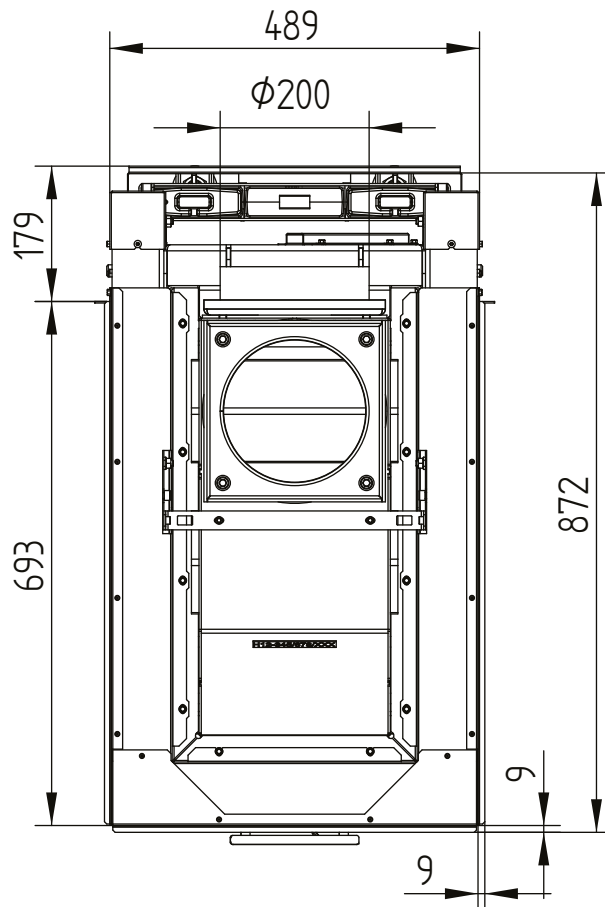


UKA 69/48/69/51

Technická data
Stav 2019/08

přívod vzduchu / nohy

M 1:10

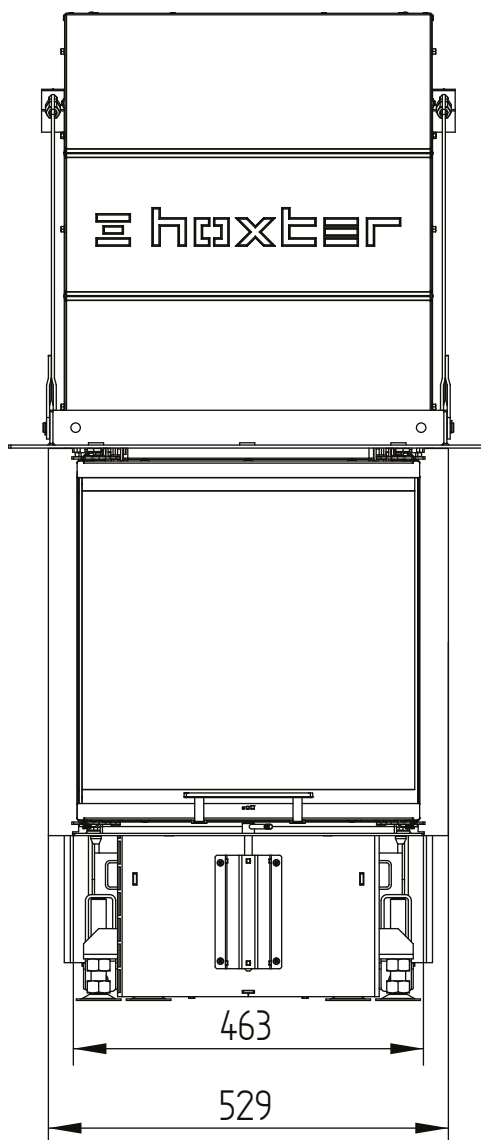


UKA 69/48/69/51

Technická data
Stav 2019/08

s nosnou konstrukcí a 3stranným stavěcím rámem 70 mm

M 1:10

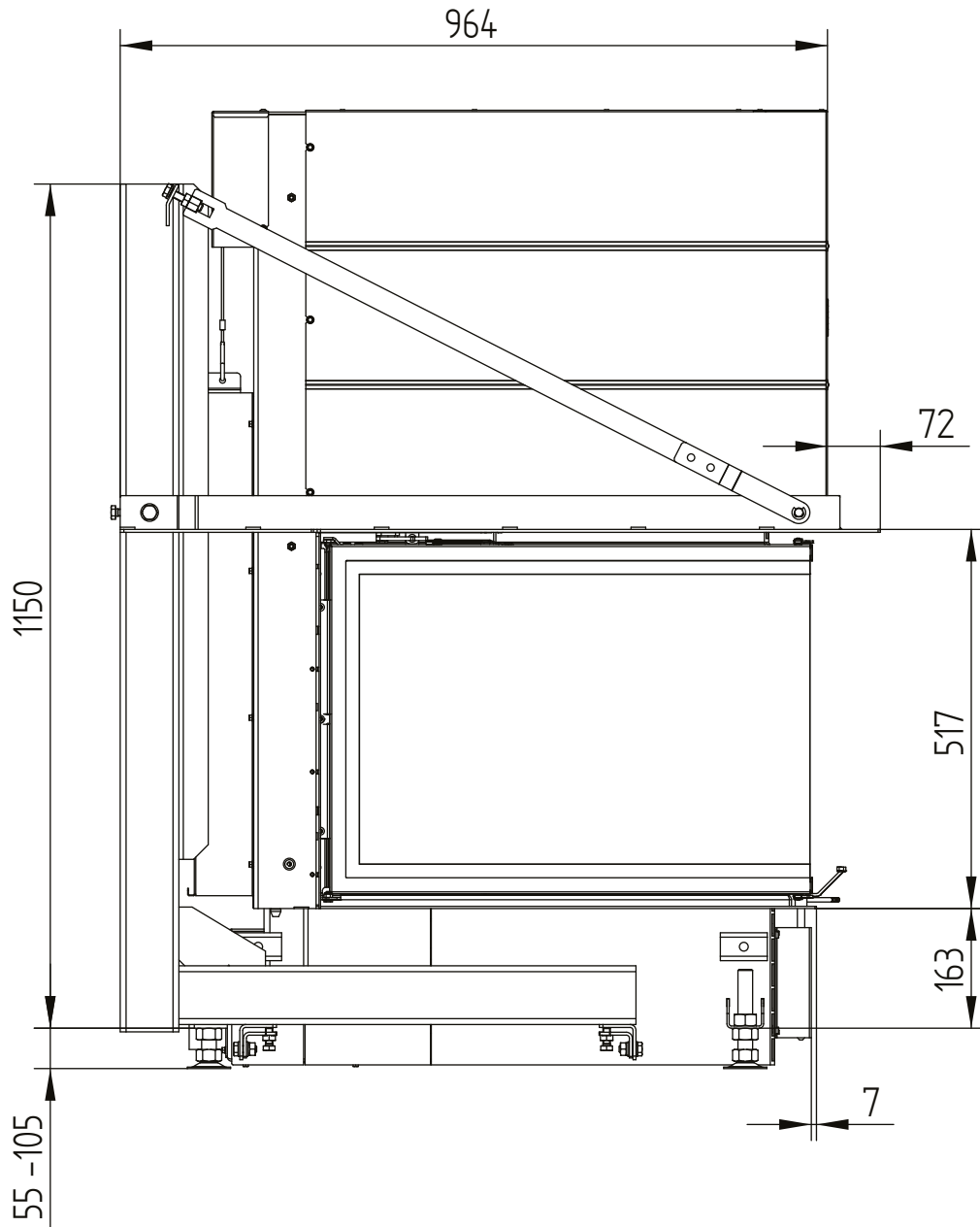


UKA 69/48/69/51

Technická data
Stav 2019/08

s nosnou konstrukcí a 3stranným stavěcím rámem 70 mm

M 1:10

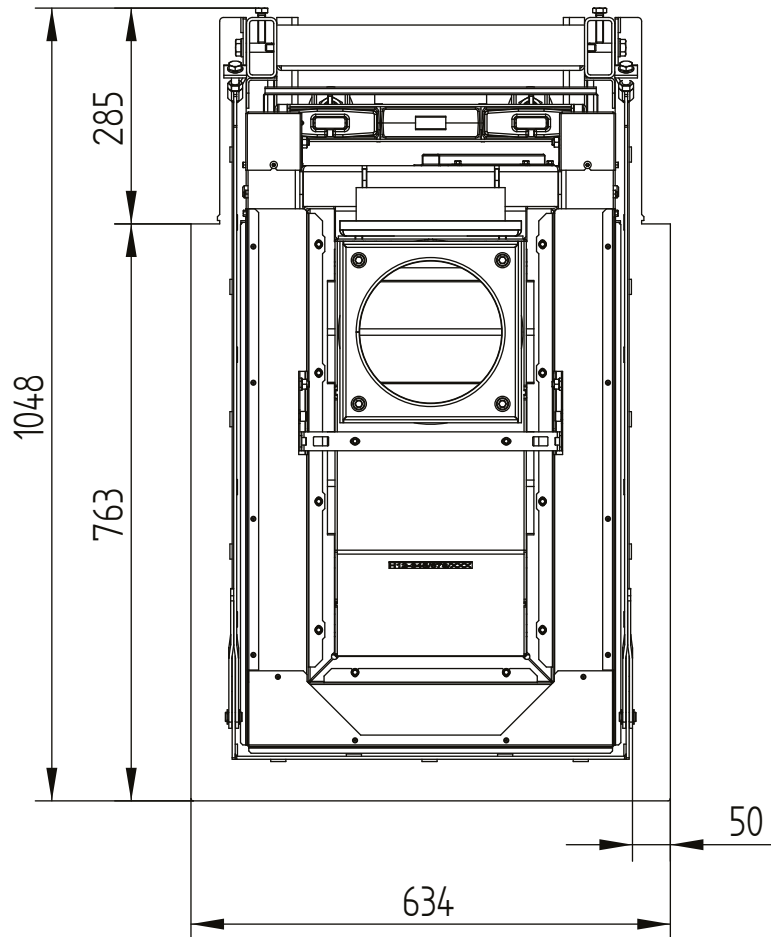


UKA 69/48/69/51

Technická data
Stav 2019/08

s nosnou konstrukcí a 3stranným stavěcím rámem 70 mm

M 1:10

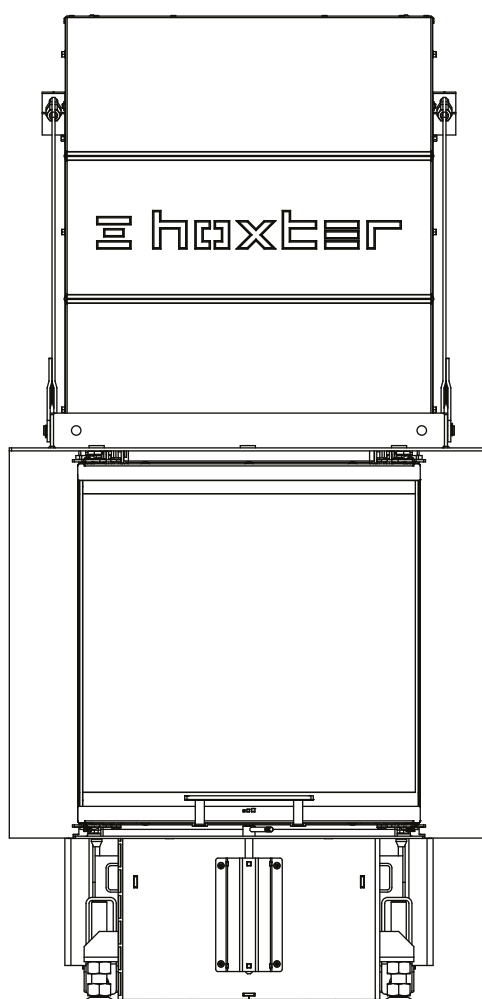


UKA 69/48/69/51

Technická data
Stav 2019/08

s nosnou konstrukcí a 5stranným stavěcím rámem 70 mm

M 1:10

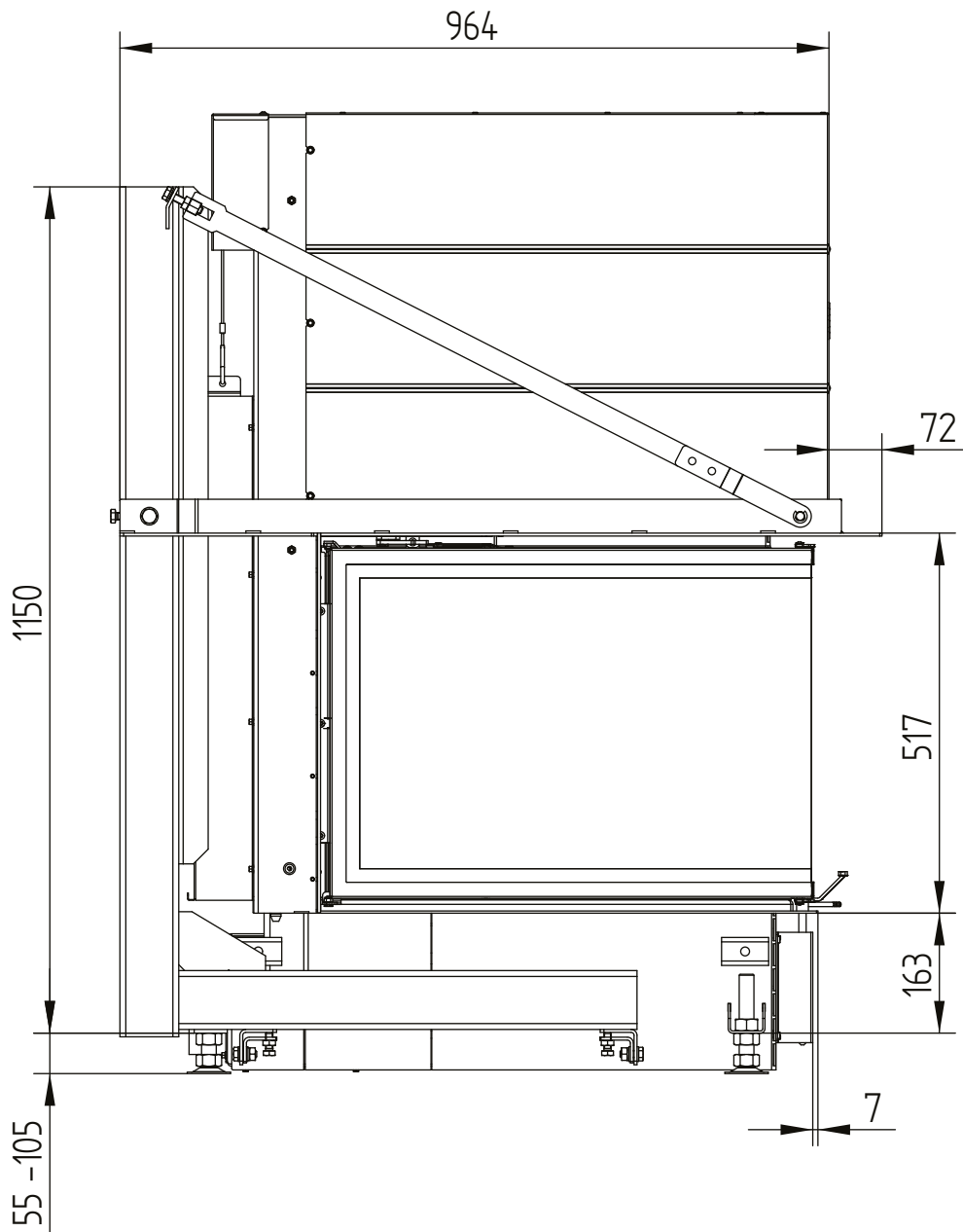


UKA 69/48/69/51

Technická data
Stav 2019/08

s nosnou konstrukcí a 5stranným stavěcím rámem 70 mm

M 1:10

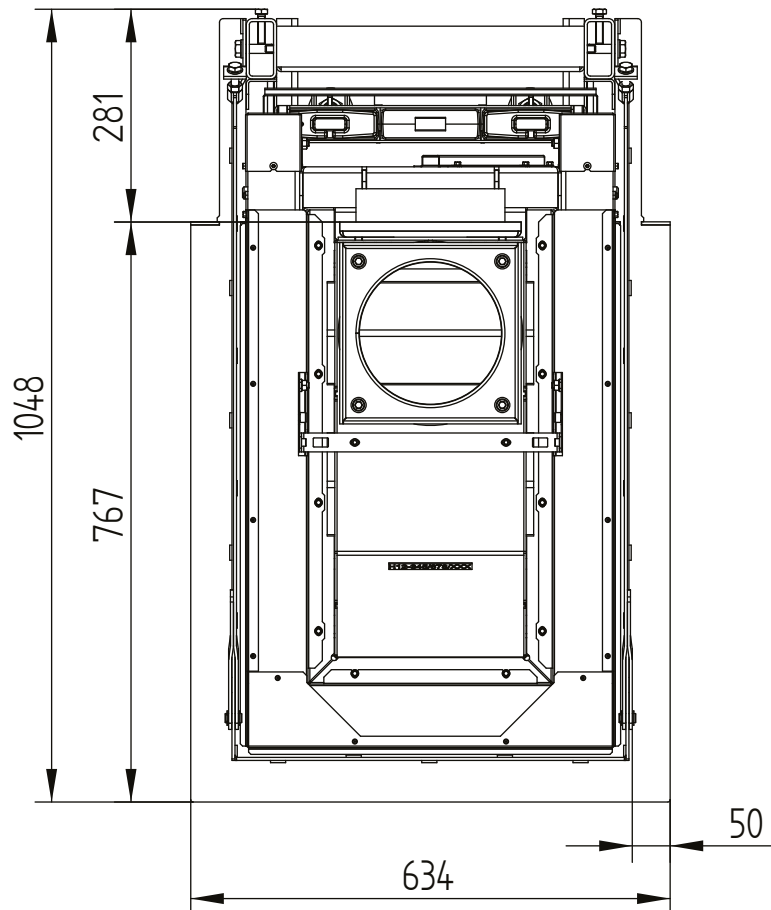


UKA 69/48/69/51

Technická data
Stav 2019/08

s nosnou konstrukcí a 5stranným stavěcím rámem 70 mm

M 1:10

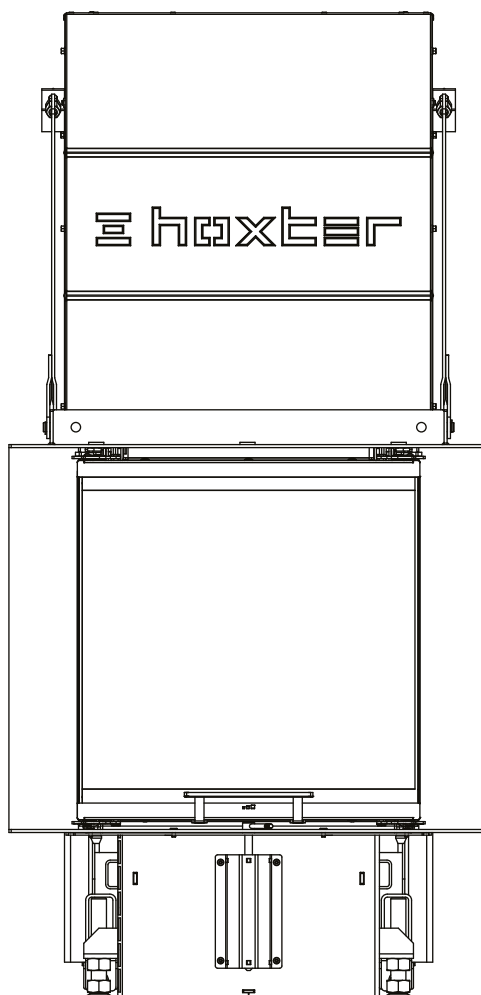


UKA 69/48/69/51

Technická data
Stav 2019/08

s nosnou konstrukcí a 8stranným stavěcím rámem 70 mm

M 1:10

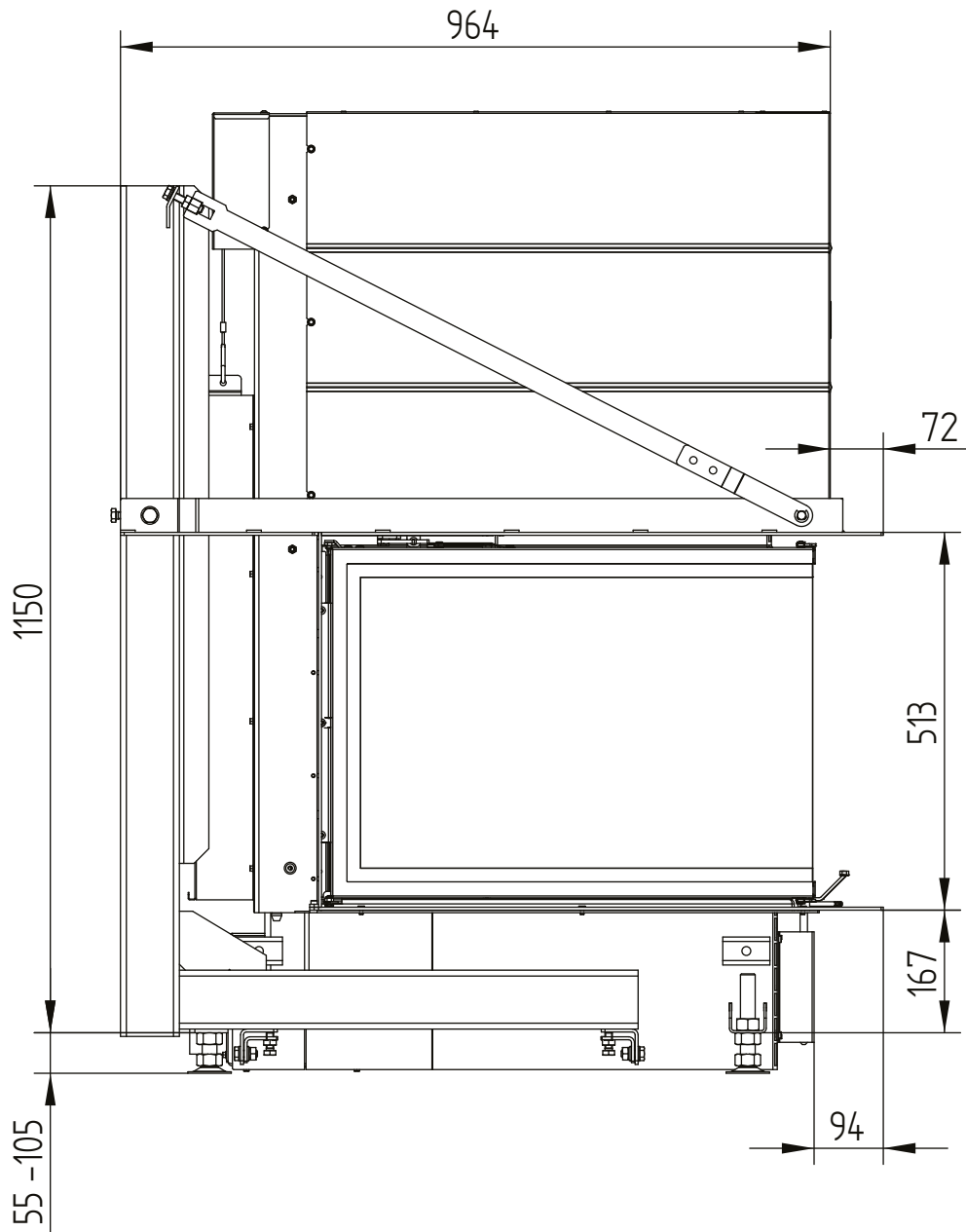


UKA 69/48/69/51

Technická data
Stav 2019/08

s nosnou konstrukcí a 8stranným stavěcím rámem 70 mm

M 1:10



UKA 69/48/69/51

Technická data
Stav 2019/08

s nosnou konstrukcí a 8stranným stavěcím rámem 70 mm

M 1:10

