

	provoz s přímým napojením na komín	provoz s připojenou akumulací masou	
	▶ A	▶ A	▶ A
Energetický štítek			
Provozní údaje			
Nominální výkon	13 kW	----	----
Účinnost	> 80 %	----	----
Obrat paliva	3,7 kg/h	5 kg	4 kg
Výkon topeniště	----	20 kW	16 kW
Hmotnostní tok spalin	9,7 g/s	15 g/s	12 g/s
Potřebný tah komína	12 Pa	12 Pa	15 Pa
Potřebné množství vzduchu pro hoření	40 m ³ /h	50 m ³ /h	40 m ³ /h
Průměrná teplota spalin			
na výstupu	332 °C	369 °C	347 °C
za 2,4 bm tahového systému KMS 300 ¹	----	233 °C	----
za S-akumulační nástavbou (5x S-aku. prstenec Ø345mm)	----	----	221 °C
Rozdělení užitého tepla			
krbová vložka	48 %	35 %	35 %
pohledové sklo (jednoduché / dvojité)	52 / 0 %	52 / 0 %	51 / 0 %
dodatečná akumulací masa	----	13 %	14 %
Informace pro stavbu s mřížkami			
Minimální plocha mřížky spodní / horní	1050 / 1250 cm ²	1050 / 1250 cm ²	1050 / 1250 cm ²
Minimální odstupy k izolovaným plochám / podlaze	50 / 0 mm	50 / 0 mm	
Izolace referenční ² strop / zadní stěna / boční stěna / podlaha	120 / 70 / 0 / 0 mm	120 / 70 / 0 / 0 mm	
Izolace Calciumsilikat ³ strop / zadní stěna / boční stěna / podlaha	80 / 50 / 0 / 0 mm	80 / 50 / 0 / 0 mm	
Informace pro stavbu bez mřížek (zavřené mřížky)			
Minimální aktivní sálavá plocha ⁴	5 m ²	5 m ²	
Minimální odstup od izolovaných plochám / podlaze	50 / 20 mm	50 / 20 mm	
Izolace referenční ² strop / zadní stěna / boční stěna / podlaha	190 / 90 / 0 / 20 mm	190 / 90 / 0 / 20 mm	
Izolace Calciumsilikat ³ strop / zadní stěna / boční stěna / podlaha	120 / 70 / 0 / 20 mm	120 / 70 / 0 / 20 mm	
Všeobecné technické informace			
Celková hmotnost / hmotnost vystýlky topeniště	ca. 326 / 89 kg	ca. 326 / 89 kg	
Rozměr topeniště (šířka x hloubka)	720 x 305 mm		
Průměr přívodu vzduchu pro hoření	Ø 150 mm		
Použití v uzavřené akumulací obestavbě dle oborových pravidel	vhodné		
Testováno podle	EN 13229		
Splňuje požadavky norem	1. BImSchV (Stufe2), 15a BVG, NS 3059		

1 Uváděná délka tahu při testování. Přesnou délku tahu určuje přepočít (Ortner / KOV přepočítový program) podle odborných stavebních předpisů

2 Minerální vlna podle AGI-Q 132

3 Příklad SkamoEnclosure Board 225 kg/m³

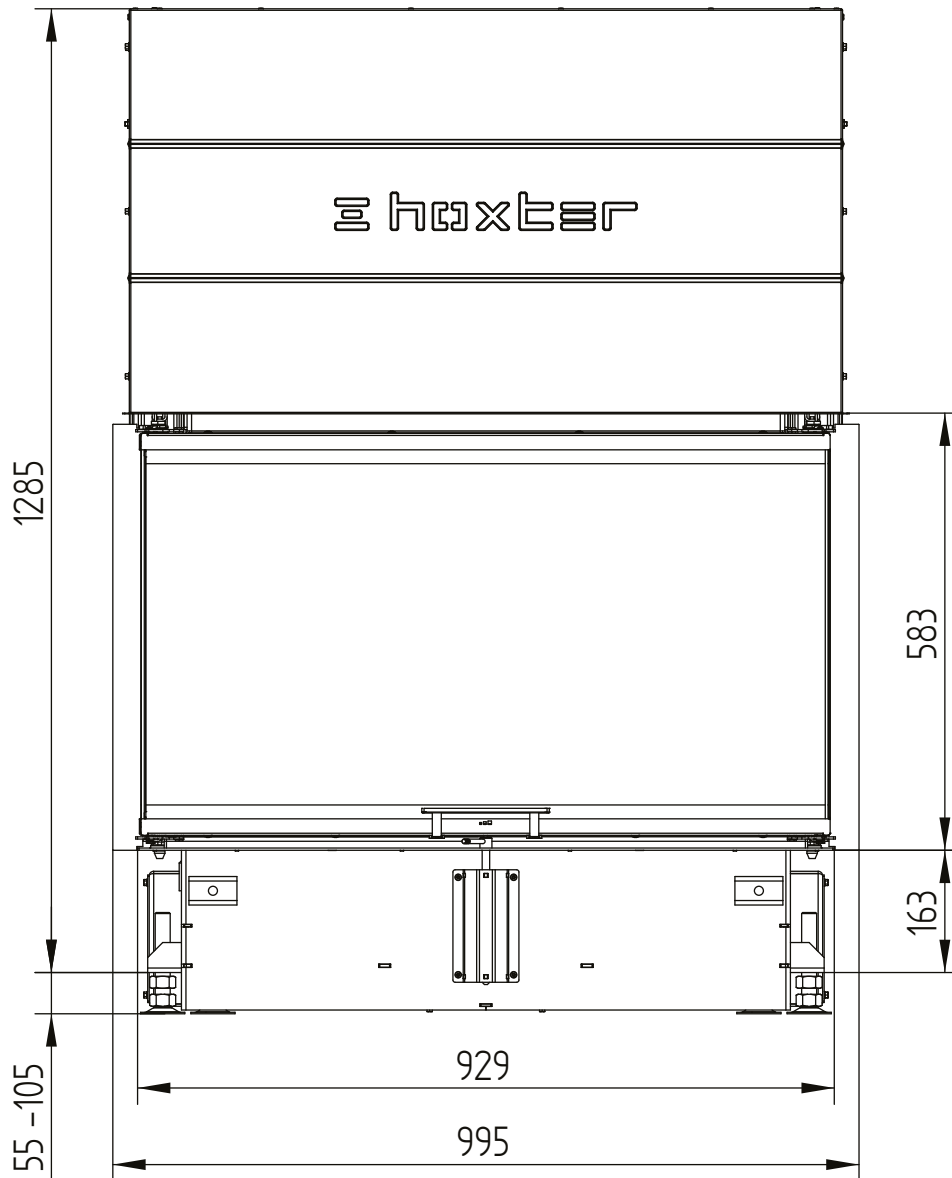
4 Průměrná hodnota závisí na délce akumulace a vlastnostech materiálu. Uvedené hodnoty platí pro šamot tloušťky 3 cm s tepelnou vodivostí 500 W/m²

UKA 37/95/37/57

Technická data
Stav 2019/08

přívod vzduchu / nohy

M 1:10

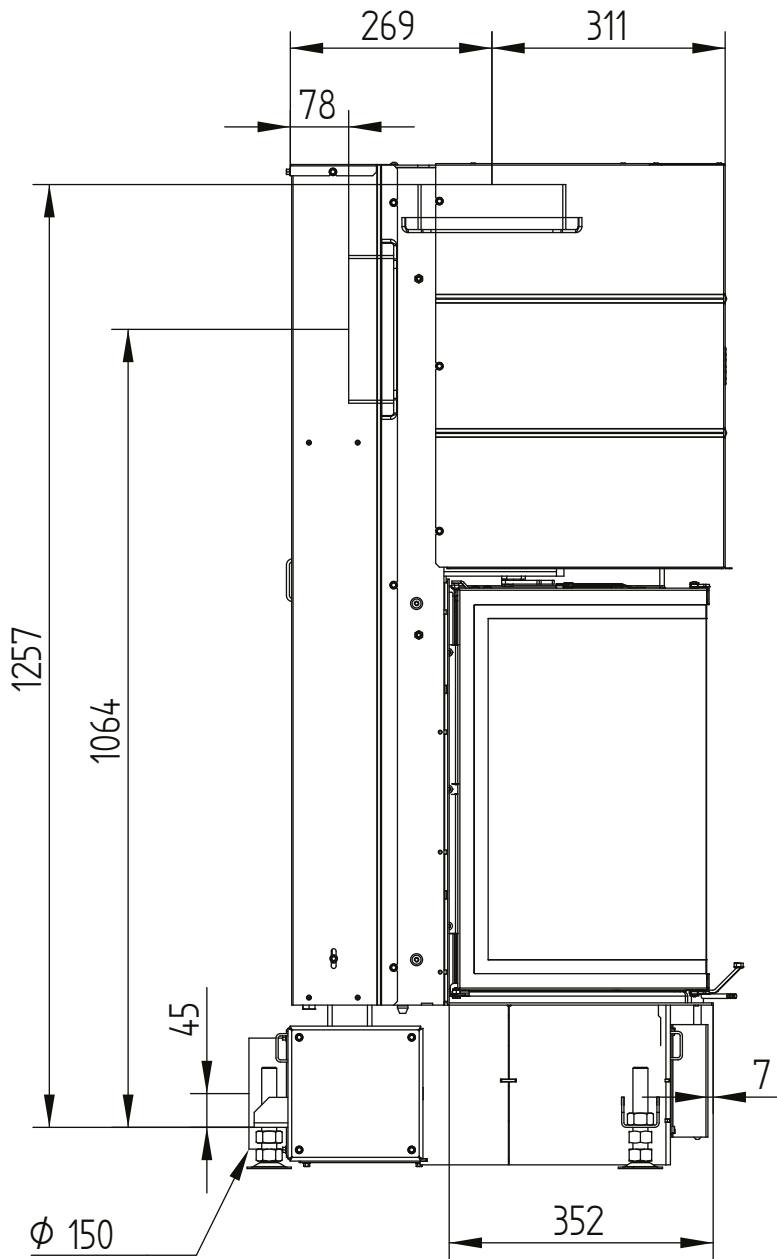


UKA 37/95/37/57

Technická data
Stav 2019/08

přívod vzduchu / nohy

M 1:10

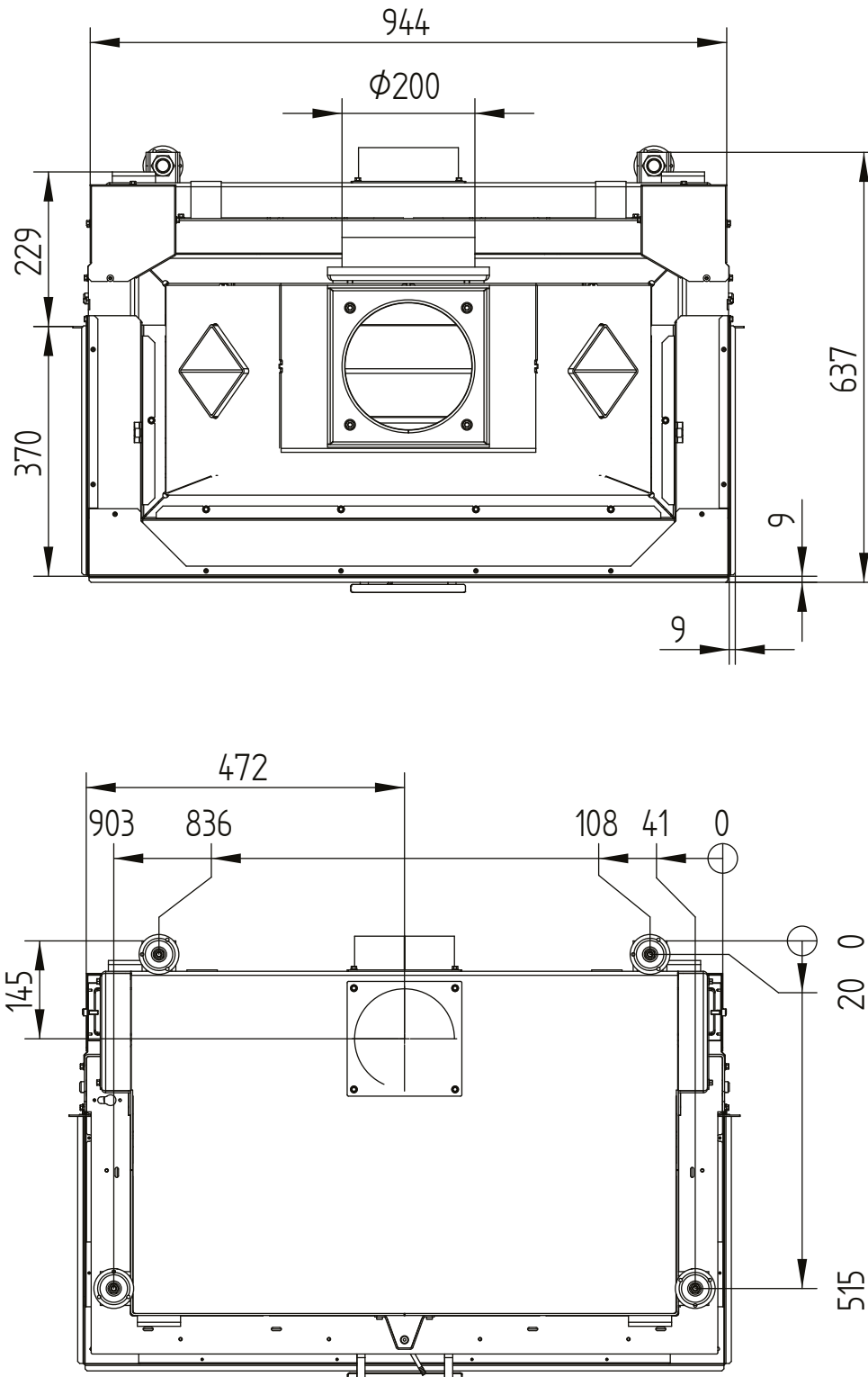


UKA 37/95/37/57

Technická data
Stav 2019/08

přívod vzduchu / nohy

M 1:10

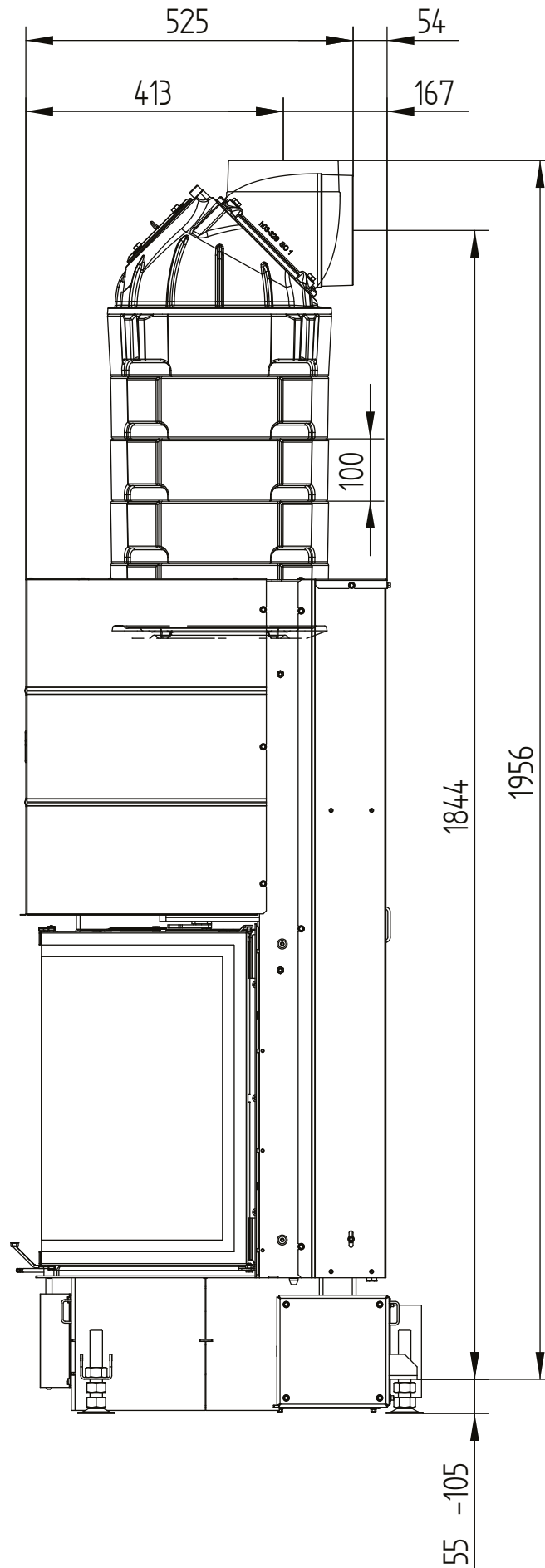


UKA 37/95/37/57

Technická data
Stav 2019/08

S-akumulační nástavba

M 1:10

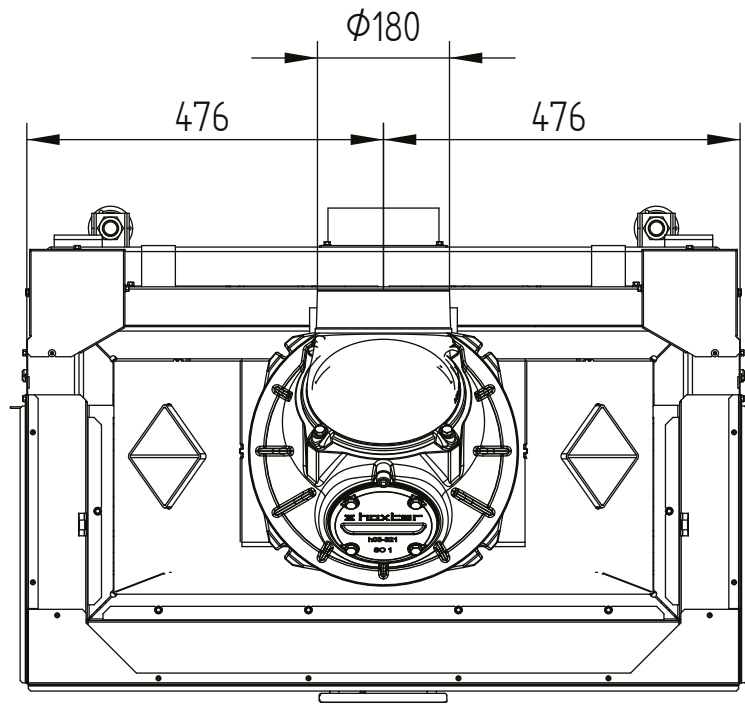


UKA 37/95/37/57

Technická data
Stav 2019/08

S-akumulační nástavba

M 1:10

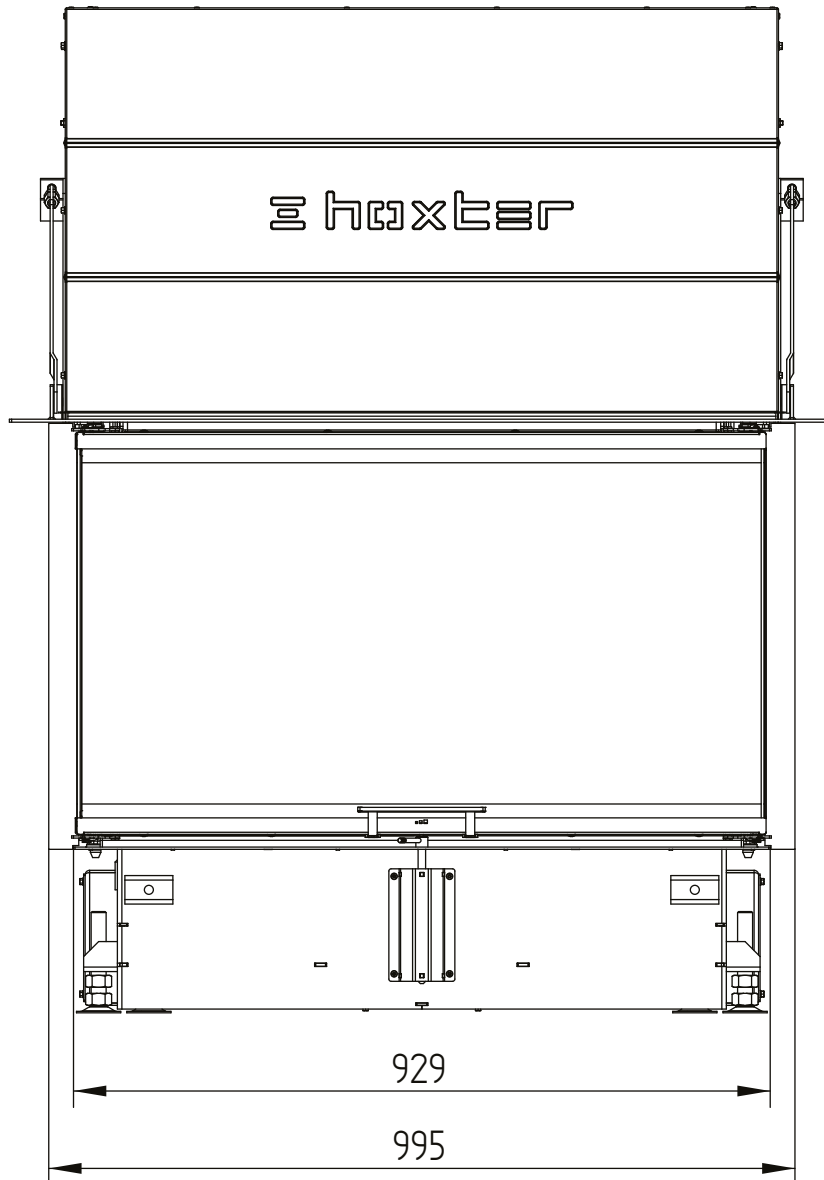


UKA 37/95/37/57

Technická data
Stav 2019/08

s nosnou konstrukcí a 3stranným stavěcím rámem 70 mm

M 1:10

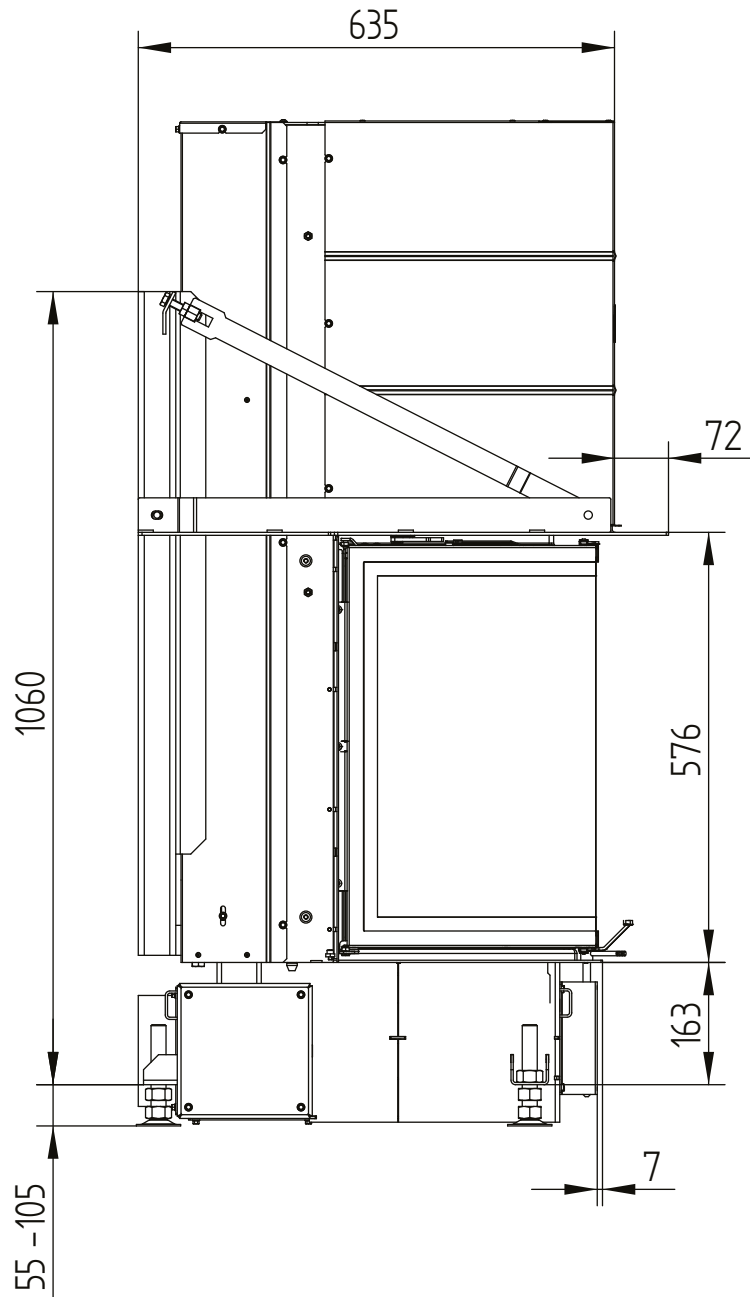


UKA 37/95/37/57

Technická data
Stav 2019/08

s nosnou konstrukcí a 3stranným stavěcím rámem 70 mm

M 1:10

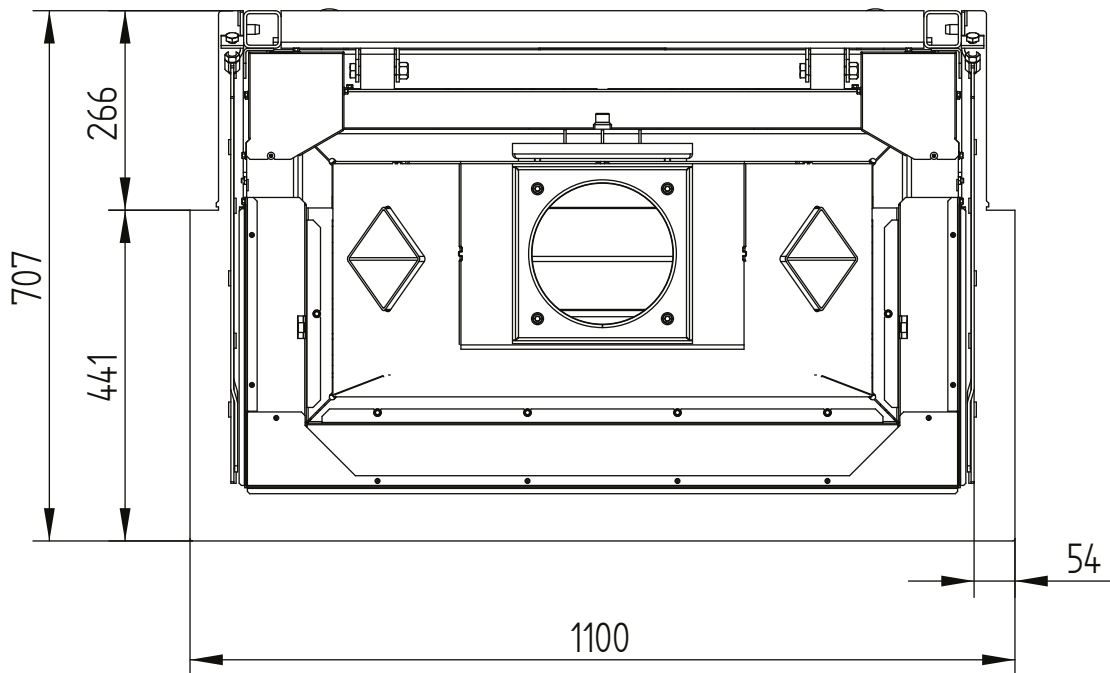


UKA 37/95/37/57

Technická data
Stav 2019/08

s nosnou konstrukcí a 3stranným stavěcím rámem 70 mm

M 1:10

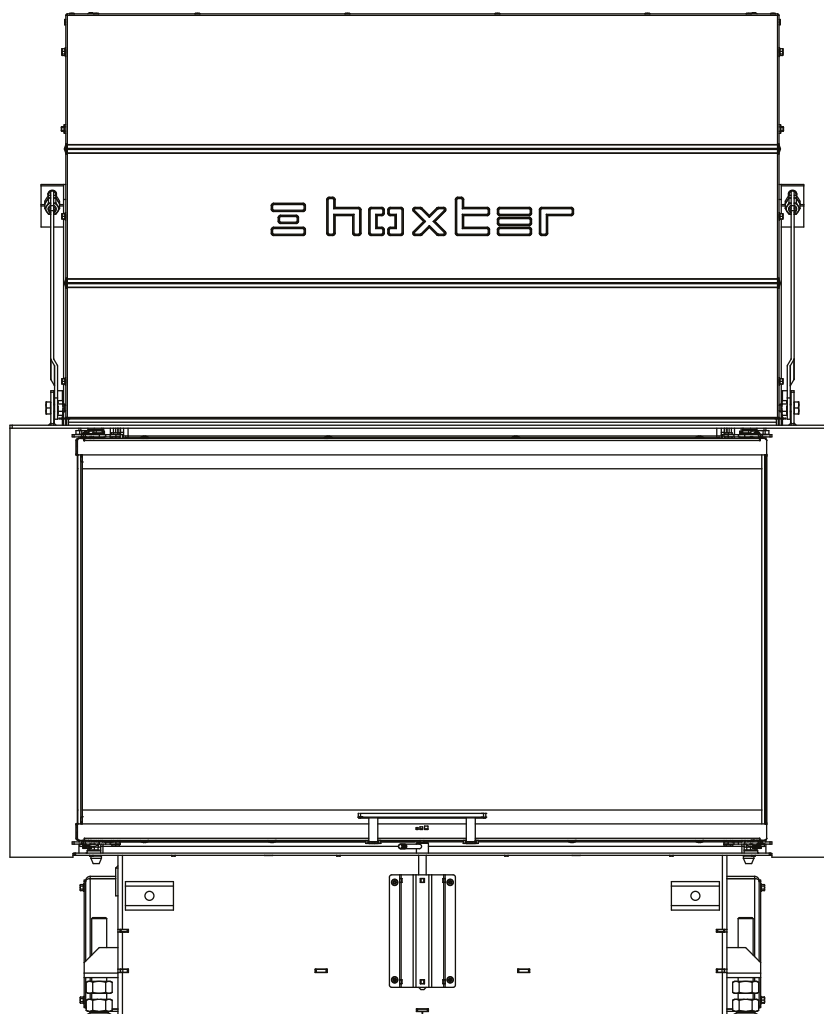


UKA 37/95/37/57

Technická data
Stav 2019/08

s nosnou konstrukcí a 5stranným stavěcím rámem 70 mm

M 1:10

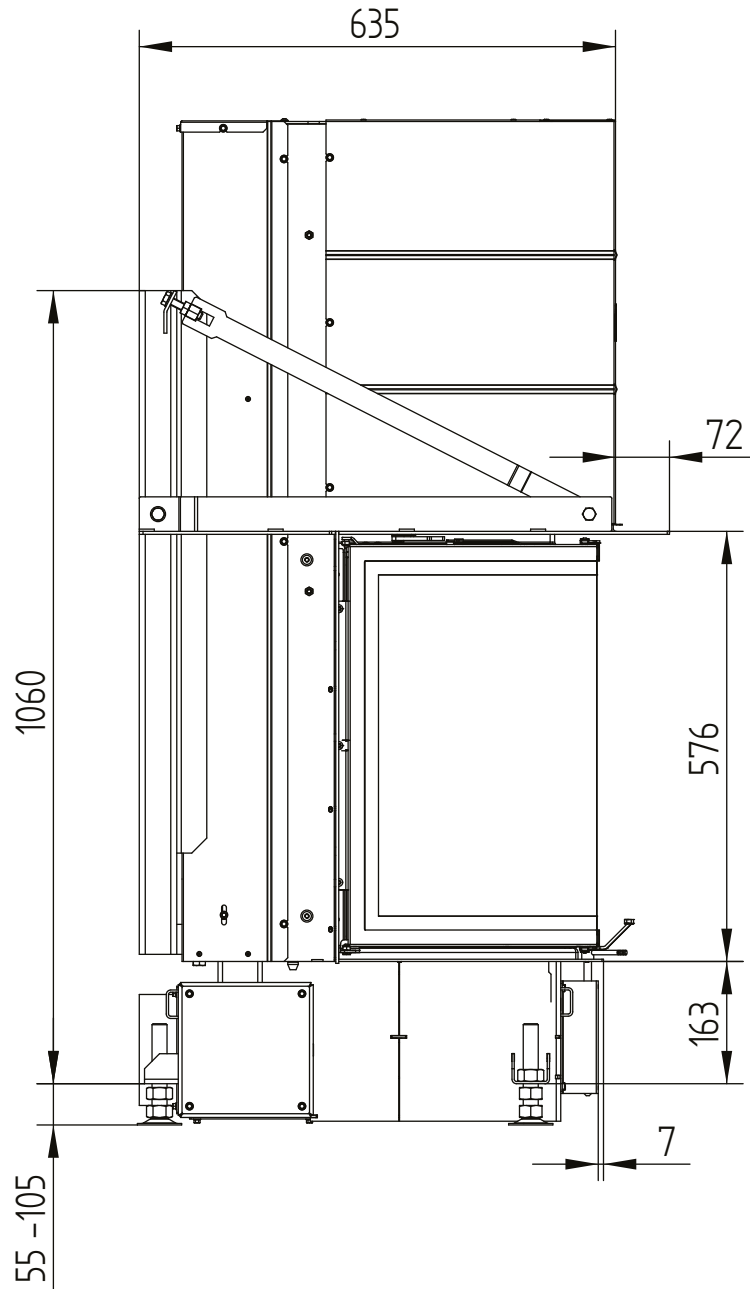


UKA 37/95/37/57

Technická data
Stav 2019/08

s nosnou konstrukcí a 5stranným stavěcím rámem 70 mm

M 1:10

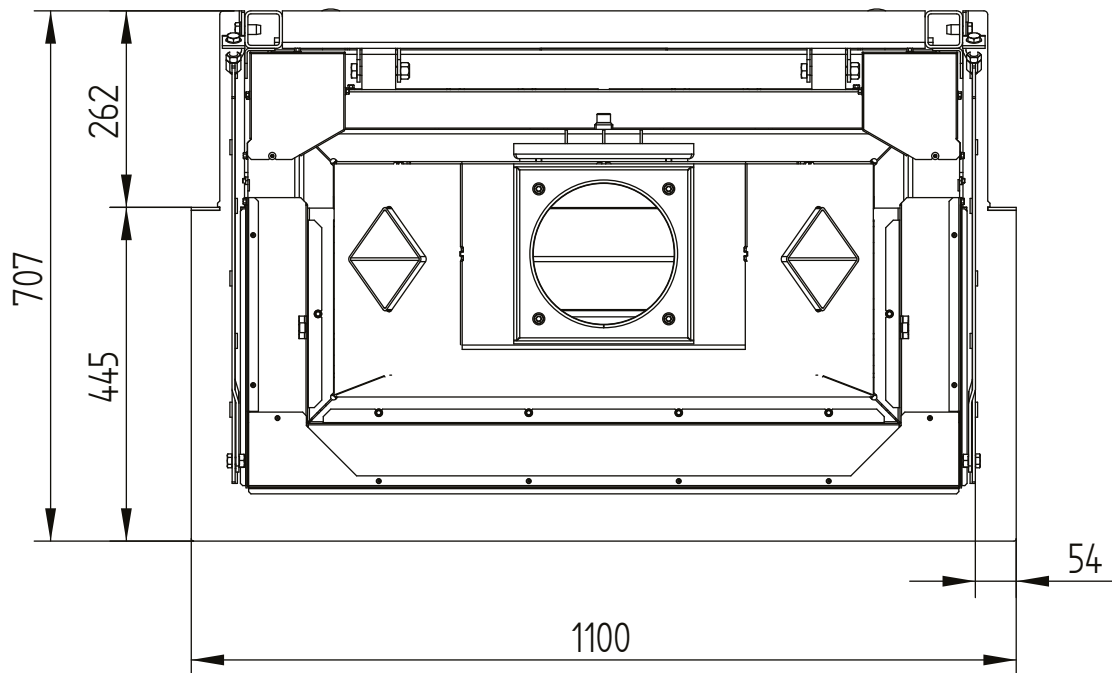


UKA 37/95/37/57

Technická data
Stav 2019/08

s nosnou konstrukcí a 5stranným stavěcím rámem 70 mm

M 1:10

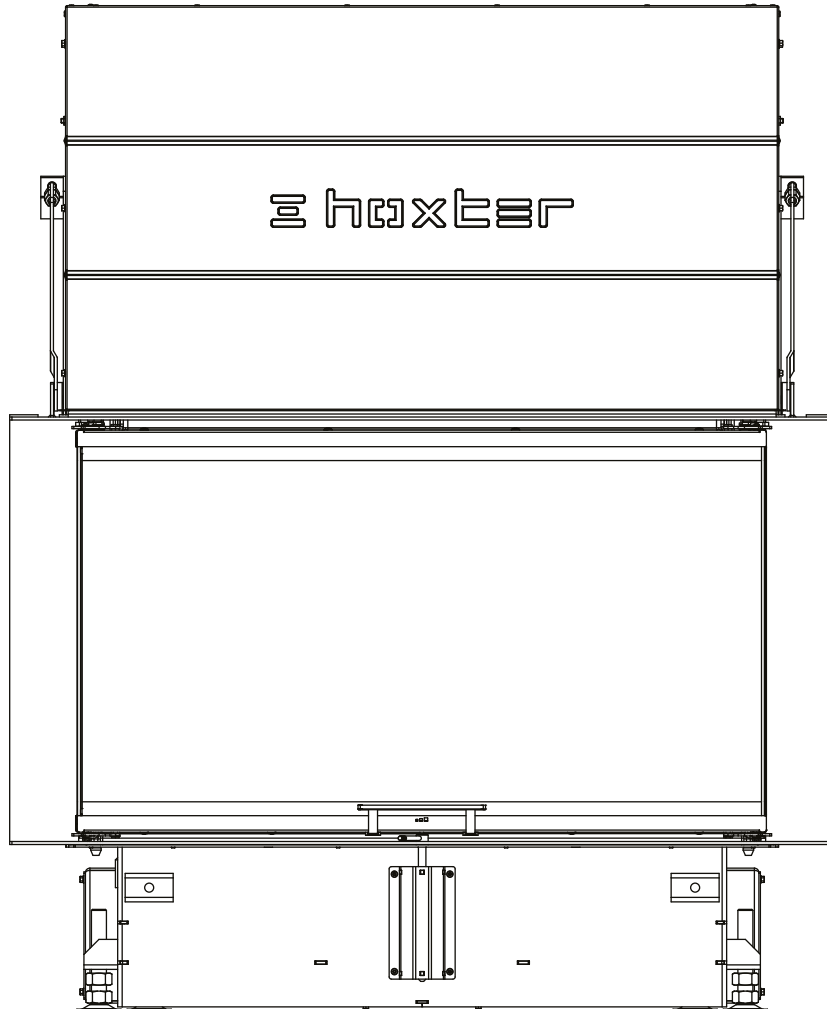


UKA 37/95/37/57

Technická data
Stav 2019/08

s nosnou konstrukcí a 8stranným stavěcím rámem 70 mm

M 1:10

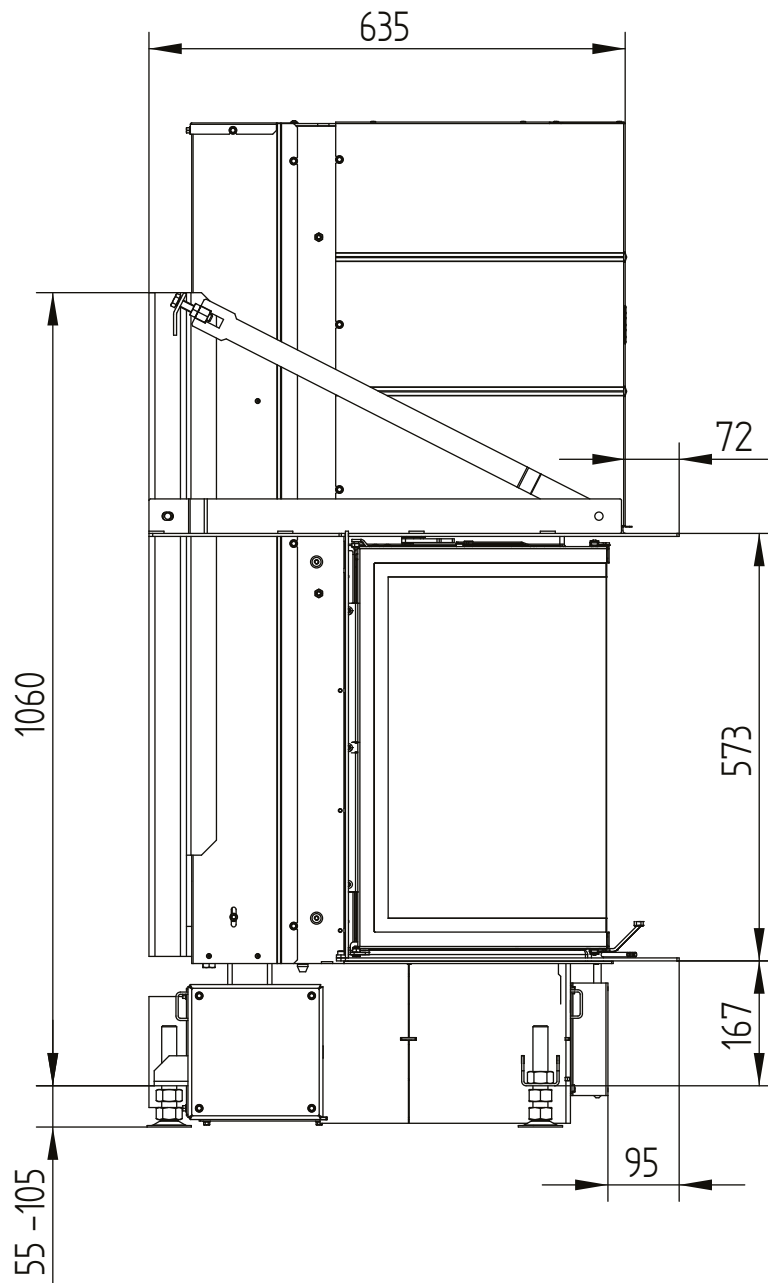


UKA 37/95/37/57

Technická data
Stav 2019/08

s nosnou konstrukcí a 8stranným stavěcím rámem 70 mm

M 1:10



UKA 37/95/37/57

Technická data
Stav 2019/08

s nosnou konstrukcí a 8stranným stavěcím rámem 70 mm

M 1:10

